



Position der ETI-Nummer auf den Bauteilen

1. Auflaufbremsen

Standard AE (z. B. 251 S V-Ausführung)



Aufkleber bei Typen-Einprägung



Euro AE (z. B. 150 V)

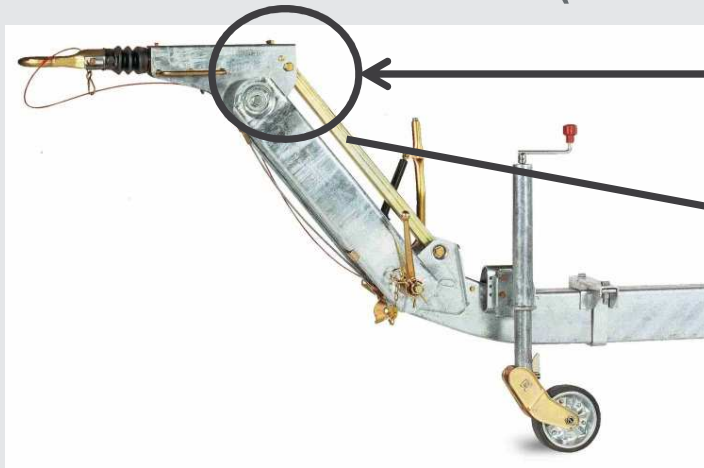


Aufkleber seitlich in Höhe des Handbremshebels

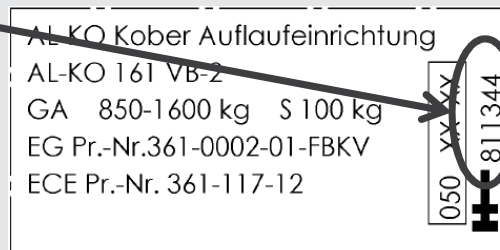


1. Auflaufbremsen

Höhenverstellbare AE (z. B. 161 VB-2)



Einprägung hinter der Typenangabe auf dem Kopf



AE Profi (z. B. Profi 3000)



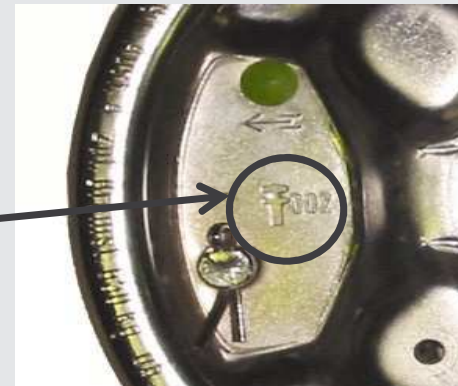
seitlich Einprägung in Höhe des Handbremshebels



2. Achsen bzw. Radbremsen

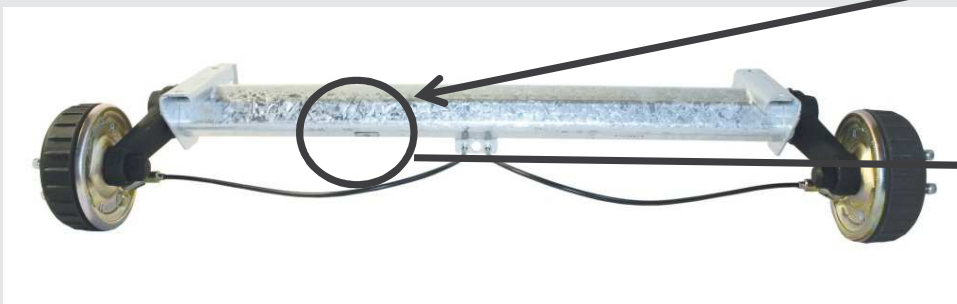
Achsen bzw. Radbremsen zwischen 1992 und Ende 1995

Einprägung im Bremsankerblech



Achsen bzw. Radbremsen ab 1996

Einprägung im Typenschild der Achse

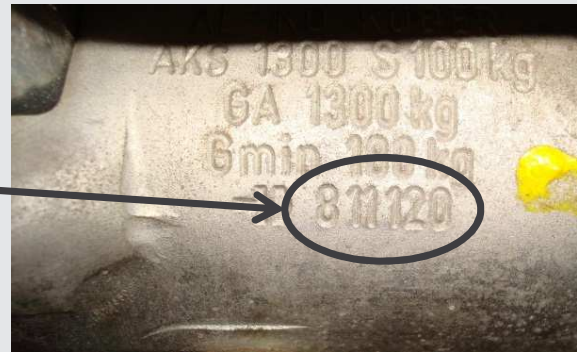


3. AKS

AKS 1300



Einprägung im Gehäuse (links)



AKS 2004



Eingegossene Nummer (rechts)



3. AKS

AKS 3004 / 3504



Einprägung vorne im Soft Dock



AKS 3004 / 3504 Facelift

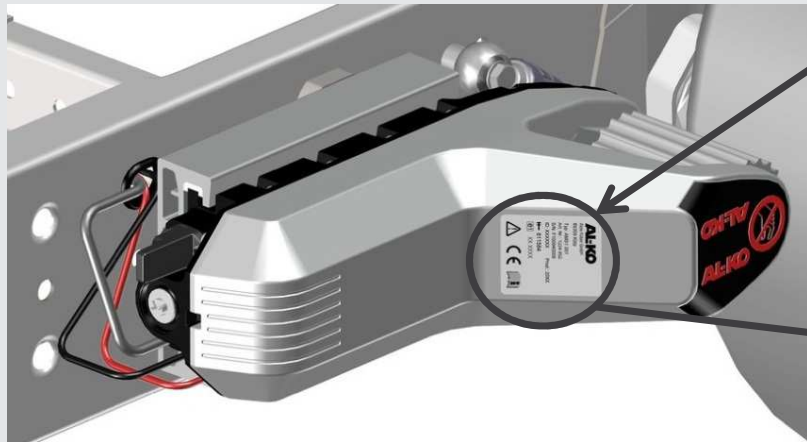


Einprägung im Soft Dock unter Handgriff



4. Zubehör

Mammut



Nummer auf Typenschild des Motors



Ersatzradhalter



Einprägung im Verbindungsblech



4. Zubehör

Safety



Nummer auf Aufkleber



ECS



Nummer auf Aufkleber auf dem Motor

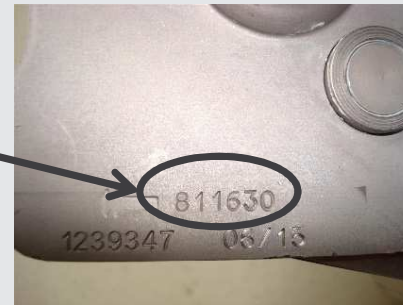


4. Zubehör

Click Fix Stützen



Nummer auf Halter



Stützrad Premium

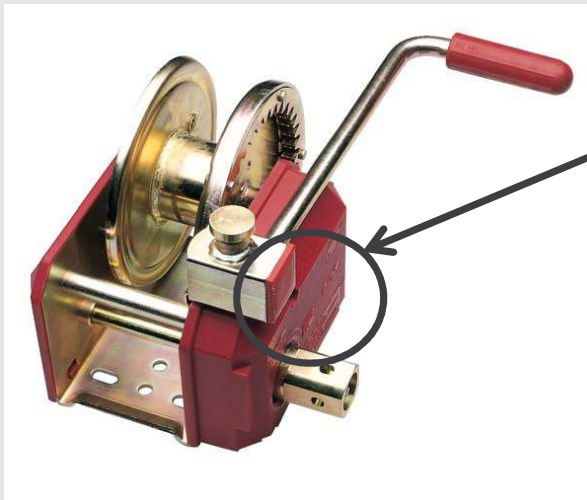


Nummer auf Stützschuh



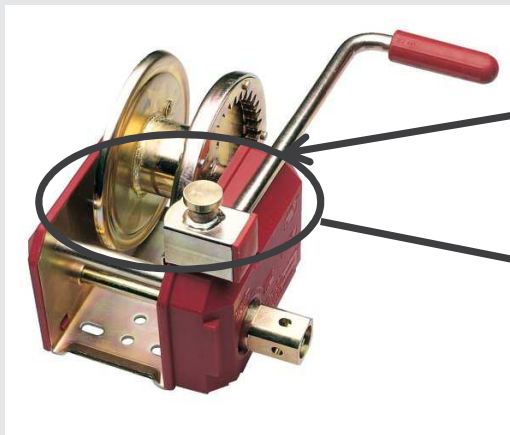
4. Zubehör

Seilwinde bis Baujahr 2002 (z.B. 901A)



Nummer auf Gehäuseabdeckung

Seilwinde ab Baujahr 2003 (z.B. 901A)



Nummer unter Seiltrommel eingeschlagen

