

# STEELPRESS PRODUCTION

*Safe Professional Perfect*



**Since 1967**

**OKUCIA DO PRZYCZEP  
FITTINGS FOR TRAILERS**



Catalogue no 8.0



## SPIS TREŚCI / CONTENTS

<b>O nas / About us</b>	3-5	ZB-03B / Z-03	34-35	UZ-03M, UZ-03NA, UZ-05A, UZM-05A, UZN-05A	66-67
<b>Informacje techniczne / Technical information</b>	6-7	ZB-03C	34-25	ZW-02.40, ZWN-02.40	68
<b>Zaczepty burtowe / Zapinacze burtowe</b>		ZB-04, ZBN-04 / Z-01A, ZN-01A, Z-02A, ZN-02A, Z-01A, ZN-02A	36-37	ZW-02.75, ZWN-02.75	68
<b>Board Latches / Bars for Board Latches</b>		ZB-04A / Z-01A, Z-02A, Z-01D	36-37	ZW-02.016, ZWN-02.106	68
ZB-01 / Z-01, Z-02	8-9	ZB-04B / Z-01A, Z-02A, Z-01D	38-39	ZW-02.106A, ZWN-02.106A	69
ZB-01A / Z-01A, Z-01D	8-9	ZB-05 / Z-01A, Z-02A, Z-01D	38-39	ZW-02.115, ZWN-01.115	69
ZB-01B / Z-01B, Z-02B, Z-01C	10-11	ZB-05A / Z-01A, Z-02A, Z-01D	40-41	ZW-03.40, ZWN-03.40	69
ZB-01C, ZBN-01C / Z-01, ZN-01, Z-02, ZN-02	10-11	ZB-05AA / Z-05, Z-05A	40-41	ZW-03.75, ZWN-03.75	70
ZB-01D, ZBN-01D / Z-01A, ZN-01A, Z-02A, ZN-02A, Z-01D, ZN-01D	12-13	ZB-06, ZBM-06, ZBN-06 / Z-06, ZM-06, ZN-06	42-43	ZW-03.106, ZWN-03.106	70
ZB-01E, ZBN-01E / Z-01B, ZN-01B, Z-02B, Z-01C, ZN-01C	12-13	ZB-06A, ZBM-06, ZBN-06 / Z-06, ZM-06, ZN-06	42-43	ZW-03.106A, ZWN-03.06A	70
ZB-01F, ZBN-01F	14-15	ZB-07, ZBM-07, ZBN-07 / Z-07, ZM-07, ZN-07	44-45	ZW-03.115, ZWN-03.115	71
ZB-01G / Z-01, Z-02	14-15	Z-07A, ZM-07A, ZN-07A	44-45	ZW-04.95, ZWM-04.95, ZWN-04.95 / UZ-04, UZM-04, UZN-04, UZ-04B, UZ-05, UZM-05, UZN-05	72
ZB-01H / Z-01A, Z-02A, Z-01D	16-17	ZB-07A, ZBM-07A, ZBN-07A / Z-07, ZM-07, ZN-07, Z-07A, ZM-07A, ZN-07A	46-47	ZW-05.132, ZWM-05.132, ZWN-05.132 / UZ-02, UZM-02, UZN-02, UZ-03, UZM-03, UZN-03	72
ZB-01I / Z-01B, Z-02B, Z-01C	16-17	ZB-07B, ZBN-07B / Z-07, ZN-07, Z-07A, ZN-07A	46-47	ZW-06.320, ZWM-06.320, ZWN-06.320 / UZ-04B, UZ-06, UZM-06, UZN-06	74
ZB-01J, ZBN-01J	18-19	ZB-07C, ZBN-07C / Z-07, ZN-07, Z-07A, ZN-07A	46-47	ZW-07.98, ZWM-07.98, ZWN-07.98 / UZ-04, UZM-04, UZN-04, UZ-04B, UZ-05, UZM-05, UZN-05	74
ZB-01K, ZBN-01K / Z-01A, ZN-01A, Z-02A, ZN-02A, Z-01D, ZN-01D	18-19	ZB-08 / Z-08	48-49	UR-90 / PW-02	76
ZB-01L, ZN-01L / Z-01B, ZN-01B, Z-02, ZN-02B	20-21	ZB-09 / Z-09, Z-09A	48-49	ZR-90, ZRN-90 / PW-02	76
Z-01C, ZN-01C	20-21	ZB-09B / Z-09, Z-09A	50-51	HB-01.270, HBM-07.270, HBN-07.270 / UH-01, UHM-01, UHN-01	78
ZB-01M, ZBN-01M	20-21	ZB-09C / Z-09, Z-09A	52-53	HB-02.320, HBM-02.320, HBN-02.320 / UH-01, UHM-01, UHN-01	80
ZB-02, ZBM-02, ZBN-02 / Z-01, ZM-01, ZN-01, Z-02, ZM-02M, ZN-02	22-23	ZB-09D / Z-09, Z-09A	52-53	HB-04.170, HBM-04.170, HBN-04.170 / UH-02, UHM-02, UHN-02	80
ZB-02A, ZBM-02A, ZBN-02A / Z-01, ZM-01, ZN-01, Z-02, ZM-02, ZN-02	22-23	ZB-01 / Z-10	54-55		
ZB-02B, ZBN-02B / Z-01, ZN-01, Z-02, ZN-02	24-25	ZB-11 / Z-11, Z-11A	54-55		
ZB-02C, ZBM-02C, ZBN-02C / Z-01, ZM-01, ZN-01, Z-02, ZM-02, ZN-02	24-25	ZB-12 / Z-12, Z-12A	56-57		
ZB-02D, ZBM-02D, ZBN-02D / Z-01, ZM-01, ZN-01, Z-02, ZM-02, ZN-02	26-27	ZB12R / Z-12, Z-12A	56-57		
ZB-02E, ZBN-02E / Z-01, ZN-01, Z-02, ZN-02	26-27	ZB-13 / Z-11, Z-11A	58-59		
ZB-02F, ZBN-02F	28-29	ZB-13A / Z-11, Z-11A	58-59		
ZB-02G, ZBN-02G	28-29	ZB-14, ZBM-14, ZBN-14 / Z-06, Z-06M, Z-06N	60-61		
ZB-02H, ZBN-02H	30-31	ZB-15 / Z-15	60-61		
ZB-02I, ZBN-02I	30-31	ZB-15A / Z-15	62-63		
ZB-03	32-33	ZB-16L / Z-16, Z-16A	64-65		
ZB-03A / Z-03	32-33	ZB-16R / Z-16, Z-16A	64-65		
		<b>Zawiasy burtowe / Zapinacze burtowe</b>		<b>Stopień / Uchwyty podłogowe</b>	
		<b>Board's Hinges / Bars for Board Latches</b>		<b>Step / Floor Holdens</b>	
		ZW-01A, ZWM-01A, ZWN-01A / UZ-01A, UZM-01A, UZN-01A, UZ-02A, UZM-02A, UZN-02A, UZ-03A,		SP-01 / U-01, U-03	82-83
				UP-01 / PW-01	82-83
				UP-02	84
				UP-03	84
				UP-03A	85
				UP-03B	85



## SZANOWNI PAŃSTWO

Steelpress Sp. z o. o. powstała w 1967r. i od tego czasu nieprzerwanie się rozwija. Jest jednym z europejskich liderów w produkcji części i akcesoriów do przyczep. Jej produkty, sygnowane zarówno należącym do firmy logo SPP, jak i nadawanymi na specjalne zamówienie logotypami wiodących producentów przyczep, obecne są w ponad 30 krajach świata. Wyroby produkowane są w Polsce, w Luboniu koło Poznania, a park maszynowy firmy jest stale rozbudowywany i unowocześniany. Dzięki połączeniu najnowszych technologii z bogatym doświadczeniem oraz autorskimi pomysłami konstruktorów tworzymy produkty najwyższej jakości, które są regularnie testowane w laboratorium wewnętrznym firmy, jak i przez instytucje zewnętrzne. O odpowiedni standard wyrobów dbamy na każdym etapie ich drogi do klienta: od projektowania poprzez wykonanie aż po proces sprzedaży. Jednym z założeń firmy jest elastyczność działania – wyrób może być dostosowany do indywidualnych oczekiwań odbiorcy. Jesteśmy też otwarci na wspólne prace projektowe z klientem oraz wszelkie konsultacje wykonawcze. Całościowy system zarządzania firmy potwierdzony jest certyfikatem ISO 9001:2008.

## SKŁADANIE ZAMÓWIEŃ NA PRODUKTY STEELPRESS

Aby złożyć zamówienie wystarczy podać indeksy katalogowe oraz ilości zamawianych produktów. Każdego dnia realizujemy kilkadziesiąt zamówień, wysyłając je dla Państwa w maksymalnie krótkim czasie - do 7 dni roboczych w przypadku przesyłek krajowych oraz do 30 dni roboczych dla paczek zagranicznych\*. Preferowanym sposobem składania zamówień jest korzystanie z systemu on-line (poprzez tzw. Panel Klienta), który jest kompatybilny z wewnętrznym systemem produkcyjnym firmy. Pozwala to automatycznie i szybko przekazać zamówienie do realizacji. Przyjmujemy również zamówienia e-mailem. Towary pakowane są w kartony przyjazne środowisku, a zawartość każdej paczki jest dokładnie opisywana. Oprócz standardowych opakowań zbiorczych w ofercie mamy opakowania jednostkowe i jednosetowe (dla zestawów) oraz tzw. skin-packi, czyli zgrzewane opakowania kartonowo-foliowe. Istnieje możliwość nadania produktom kodów kreskowych. Szczegóły dotyczące transportu, sposobu i terminu płatności, jak i niestandardowych opakowań ustalane są bezpośrednio z naszymi doradcami w Dziale Sprzedaży firmy.

\*w zależności od rodzaju asortymentu, ilości oraz stanów magazynowych



## LADIES AND GENTLEMEN,

Steelpress Sp. z o. o. was established in 1967 and has been constantly developing ever since. It is one of the European leaders in the production of parts and accessories for trailers. Steelpress products, marked with the proprietary SPP logo, as well as with logotypes of the leading producers of trailers made upon special order, are marketed in over 30 countries of the world. The products are made in Poland, in Luboń near Poznań, and the machinery resources have been gradually extended and updated. Combining state-of-the-art technology with wide experience and original ideas of our constructors we create the highest quality products regularly tested both in the corporate laboratory as well as by external institutions. We are concerned about relevant standards of our products at each stage of their way to the customer: from designing to manufacture and sales. Flexible operation is one of the key factors the company is driven by - a product can be adapted to individual expectations of the customer. Moreover, we are open to cooperating with a client at designing and to any consultations related to product making. The complete management system of the company is confirmed with ISO 9001:2008.

## PLACING ORDERS

To place an order it is enough to quote catalogue indices and the ordered amount of products. Each day we complete several dozens of orders, we send them to clients in the shortest time possible - up to 7 working days in the case of domestic shipment and up to 30 working days for foreign deliveries\*. We recommend placing an order using on-line system (using the Client's Panel), compatible with the internal production system of the company. It helps automatic and quick passing of an order for completion. We also take orders sent by e-mails. Goods are packed in environmentally friendly boxes and the contents of each box is carefully identified. Despite standard collective packaging, we offer unit and single-set packaging (for sets) and skin-packs i.e. welded cardboard and foil packaging. It is possible to apply barcodes to the products. Details concerning transport, payment terms and methods as well as non-standard types of packaging are arranged directly with our advisors from the Sales.

\*depending on the type of products, quantity and available stock





## SEHR GEEHRTE DAMEN UND HERREN,

Steelpress Sp. z o. o. wurde 1967 gegründet und wird von Anfang an ununterbrochen weiterentwickelt. Es ist einer der europäischen Leader im Bereich der Produktion von Ersatzteilen und Zubehör für Anhänger. Unsere Produkte werden sowohl mit dem SPP-Logo unserer Firma signiert, als auch mit Logotypen, die auf spezielle Anfrage von führenden Anhängerhersteller aus über 30 Ländern weltweit aufgegeben werden. Unsere Produkte werden in Luboń bei Posen hergestellt. Der Maschinenpark unserer Firma wird ständig entwickelt und modernisiert. Die neuesten Technologien in Verbindung mit der reichen Erfahrung und den Urheber-Ideen unserer Konstrukteure erlauben uns, Produkte von höchster Qualität herzustellen, die in unserem internen Firmenlabor sowie durch externe Einrichtungen regelmäßig getestet werden. Wir bemühen uns, entsprechende Standards unserer Produkte auf jeder Etappe ihres Weges zu dem Kunden beizubehalten: von der Planung über die Herstellung bis zum Verkaufsprozess. Eine der Firmenvoraussetzungen ist die Handlungsflexibilität - das Produkt kann an die individuellen Erwartungen des Abnehmers angepasst werden. Wir sind auch aufgeschlossen gegenüber gemeinsamen Projektarbeiten mit dem Kunden sowie allen Ausführungsberatungen. Das ganze Management-System unserer Firma basiert auf der Norm ISO 9001:2008.

## AUFGABE DER BESTELLUNGEN

Zur Aufgabe einer Bestellung reicht es, die Katalognummer und die Anzahl der bestellten Produkte anzugeben. Jeden Tag führen wir einige Dutzend Bestellungen aus. Diese werden innerhalb von maximal kurzer Frist versendet - sie beträgt bei Inlandsendungen bis 7 Werktagen und bei Auslandsendungen bis 30 Werktagen\*. Die bevorzugte Methode zur Aufgabe einer Bestellung ist die Verwendung unseres Online-Systems (über das sog. Kundenportal), das mit dem internen Produktionssystem der Firma kompatibel ist. Dies erlaubt, eine Bestellung schnell und automatisch zur Realisierung weiterzuleiten. Ihre Bestellungen können Sie auch per E-Mail aufgeben. Die Produkte werden in umweltfreundliche Kartons verpackt und der Packungsinhalt wird immer genau beschriftet. Außer den standardmäßigen Sammelverpackungen bieten wir auch Einheitsverpackungen sowie Ein-Set-Verpackungen (für die ganzen Sets) und sog. Skinverpackungen, d.h. preßgeschweißte Karton- und Folienverpackungen. Es besteht auch die Möglichkeit, den Produkten Barcodes zuzuweisen. Sämtliche Details bezüglich des Transportes, der Zahlungsmodalitäten und des Zahlungstermins sowie der Nicht-Standard-Verpackungen werden direkt mit unseren Beratern in der Verkaufsabteilung abgestimmt.

\*je nach der Art des Sortiments, der Menge und des Lagerstands



## MESDAMES ET MESSIEURS,

La société Steelpress Sp. z o. o. a été créée en 1967 et n'a cessé de croître depuis lors. Elle est l'un des leaders européens dans la production de pièces et accessoires pour remorques. Ses produits, signés tant par le logo SPP appartenant à l'entreprise que par les logotypes des principaux fabricants de remorques, attribués sur commande spéciale, sont présents dans plus de 30 pays du monde entier. Nos produits sont fabriqués en Pologne, à Luboń près de Poznań, et notre parc de machines est constamment en train d'être élargi et modernisé. Grâce à l'association des dernières technologies à notre riche expérience et aux idées novatrices de nos designers, nous créons des produits de qualité supérieure, régulièrement testés dans notre laboratoire interne, tout comme par des organismes externes. Nous prenons soin du standard approprié des produits à chaque étape de leur cheminement vers le client, allant de la conception, à travers la réalisation, jusqu'à la vente. L'un des principes de notre entreprise est la flexibilité de l'action - les produits peuvent être adaptés aux besoins individuels de chaque client. Nous sommes également ouverts aux projets de développement communs avec nos clients et à toutes sortes de consultations exécutives. Le système global de gestion de l'entreprise est certifié ISO 9001:2008.

## COMMANDES

Pour passer une commande, il suffit d'indiquer les index du catalogue et les quantités des produits commandés. Chaque jour, nous réalisons des dizaines de commandes, les expédiant aux clients dans les plus brefs délais - jusqu'à 7 jours ouvrables pour les livraisons à l'intérieur du pays et jusqu'à 30 jours ouvrables pour les envois internationaux\*. Le moyen préférable de passer une commande est d'utiliser le système en ligne (via le « Panneau du Client »), compatible avec le système de production interne de l'entreprise. Cela permet de transférer la commande automatiquement et rapidement à la réalisation. Nous acceptons aussi les commandes par e-mail. Les marchandises sont emballées dans des cartons respectueux de l'environnement et le contenu de chaque colis est précisément détaillé. Outre les emballages collectifs standard, nous proposons des emballages unitaires et couvrant un lot unique (pour les kits), ainsi que les « skin packs », c.-à-d. les emballages en carton et en film plastique, scellés thermiquement. En option, nous munissons les produits de codes à barres. Les détails relatifs au transport, aux modalités et aux délais de paiement, ainsi qu'aux emballages personnalisés, sont convenus directement avec nos consultants du Service des Ventes.

\*En fonction du type d'assortiment, des quantités et du stock



## ESTIMADOS SEÑORES:

Steelpress Sp. z o. o. se fundó en el año 1967 y desde aquel momento sigue desarrollándose. Es uno de los líderes europeos en la producción de piezas y accesorios para remolques. Sus productos, identificados tanto con el logo SPP perteneciente a la empresa, como con logotipos otorgados a pedido especial de los fabricantes líderes de remolques, están presentes en más de 30 países en el mundo. Los productos se fabrican en Polonia, en Lubon cerca de Poznan, y el parque de máquinas se sigue ampliando y modernizando. Gracias a la combinación de las tecnologías más recientes, la experiencia rica e ideas originales de los constructores creamos productos de la mejor calidad que, con regularidad, se someten a pruebas en un laboratorio interno de la empresa y por parte de unidades externas de investigación. Cuidamos del estándar de los productos en cada etapa de su camino hasta el cliente: desde el diseño, a través de la ejecución, hasta el proceso de venta. Uno de los principios de la empresa lo es la flexibilidad de sus actuaciones: el producto puede adaptarse a las expectativas particulares del receptor. Estamos también abiertos a cooperar con el cliente en diseño y a todas las consultas en ejecución. El sistema completo de gestión de la empresa se confirma con el certificado ISO 9001:2008.

## CÓMO HACER PEDIDOS

Para hacer un pedido es suficiente proporcionar los índices de referencia y el número de productos pedidos. Cada día realizamos decenas de pedidos que se envían en un plazo más corto posible - hasta 7 días laborales en caso de envíos nacionales y hasta 30 días para envíos al extranjero\*. La forma preferible de hacer pedidos es a través del sistema on-line (mediante así llamado Panel del Cliente) que es compatible con el sistema interno de producción de la empresa. Ello permite transferir pedidos a la realización de forma automática y rápida. También aceptamos pedidos hechos por correo electrónico. La mercancía se envasa en cartones amistosos con el medio ambiente, y el contenido de cada envío se identifica con detalles. Además de los embalajes conjuntos, en la oferta tenemos embalajes unitarios y monoset (para conjuntos), así como skin-packs, es decir, embalajes soldados de cartón y película. Existe la posibilidad de dotar los productos de códigos de barras. Los detalles relativos al transporte, forma y plazo de pago, así como embalajes no estándares se fijan directamente con nuestros consultores en el Departamento de Ventas de la empresa.

\*en función de tipo de productos, cantidad y estoques



## УВАЖАЕМЫЕ ГОСПОДА,

Компания Steelpress Sp. z o. o. основана в 1967 г. и с этого времени непрерывно развивается. Это один из европейских лидеров в производстве комплектующих и аксессуаров для прицепов. Ее продукция, маркированная как принадлежащим компании логотипом SPP, так и присваиваемыми по специальному заказу логотипами ведущих производителей прицепов, присутствуют в более чем 30 странах по всему миру. Изделия производятся в Польше, в г. Любонь недалеко от Познани, а машинный парк компании постоянно расширяется и модернизируется. Благодаря сочетанию новейших технологий, богатого опыта и авторских идей конструкторов, мы создаем продукты высокого качества, которые регулярно тестируются как в заводской лаборатории компании, так и внешними органами. Мы заботимся о соответствующем стандарте изделий на каждом этапе их пути к клиенту: начиная с проектирования и заканчивая процессом продаж. Одним из принципов компании является гибкость - изделие может быть подобрано по индивидуальным ожиданиям клиента. Мы также открыты для совместных проектных работ с клиентом и любых исполнительных консультаций. Комплексная система управления компанией подтверждена сертификатом ISO 9001:2008.

## ОФОРМЛЕНИЕ ЗАКАЗОВ

Для оформления заказа достаточно указать индексы в каталоге и количество заказываемых продуктов. Мы ежедневно реализуем несколько десятков заказов, отправляя их клиентам в кратчайшие сроки - до 7 рабочих дней - посылки на внутренний рынок и 30 рабочих дней - международные посылки\*. Предпочтительным способом оформления заказа является использование системы онлайн (через т. наз. Панель клиента), которая совместима с внутренней производственной системой компании. Это позволяет автоматически и быстро приступить к реализации заказа. Мы также принимаем заказы по электронной почте. Товар упаковывается в экологические картонные коробки, а содержимое каждой посылки детально описывается. Кроме стандартных транспортных упаковок, мы предлагаем одинарные и односетовые (для комплектов) упаковки и т. наз. skin-пакеты, то есть упаковки из пленки и коробки с применением термосварки. Есть возможность присвоить изделиям штрих-коды. Детали относительно транспортировки, способа и срока оплаты, а также нестандартные упаковки согласовываются непосредственно с нашими консультантами в Отделе продаж компании.

\*в зависимости от вида ассортимента, количества и состояния складских запасов

### Rodzaje opakowań / Types of packaging

Karton A / Cardboard A	Karton B / Cardboard B	Karton C / Cardboard C	Karton D / Cardboard D
425x285x155 mm	395x285x320 mm	600x400x420 mm	1195x800x1000 mm

### Rodzaje opakowań / Types of packaging

Wyroby pakowane pojedynczo / Separately packaged products		
Karton / Carton	Skin Pack / Skin Pack	Folia / Plastic Bag





## OPIS

Zaczepy i zapinacze burtowe Steelpress wykonywane są zgodnie z normą ZN-001:2010. Produkowane są z wysokiej jakości stali węglowej, co zapewnia im trwałość i wytrzymałość. Ponadto, w celu zapewnienia odpowiedniej odporności antykorozyjnej, produkty te są cynkowane elektrolitycznie i lakierowane.

## OZNACZENIA

Wszystkie okucia Steelpress posiadają szczegółowe oznaczenia określające typ produktu (Rys. A). Zaczepy burtowe są dodatkowo oznaczone symbolem wskazującym ich dopuszczalne obciążenie.

## MONTAŻ

Do prawidłowego działania zaczepu burtowego z zapinaczem, oprócz przestrzegania dopuszczalnych obciążeń, konieczny jest prawidłowy montaż (rys. B). Miejsce, w którym klamra zaczepu burtowego 2 styka się z zapinaczem 4, musi znajdować się poniżej osi obrotu dźwigni 1 - na rysunku miejsce styku oznaczone jest cyfrą 3. Odległość B musi być zawsze większa od odległości A. Nieprawidłowy sposób montażu przedstawiony jest na rys. C. Niektóre wersje zaczepów burtowych posiadają dodatkowe zabezpieczenie w postaci rygla lub zawlecarki.

## KOMPENSACJA

Nowa linia zaczepów burtowych z kompensacją pozwala na samoczynną likwidację luzu pomiędzy zaczepem a zapinaczem (rys. D). Zastosowanie zaczepów z kompensacją pozwala złagodzić wibracje burt, co znacznie wzmacnia ich wytrzymałość i wydłuża okres bezpiecznego użytkowania przyczepy.



## DESCRIPTION

The Steelpress side latches and clippers are made in accordance with standard ZN-001:2010. They are manufactured from high quality carbon steel, which gives them durability and strength. Furthermore, in order to provide adequate anti-corrosive resistance, these products are electrolytically galvanized and varnished.

## LABELING

All Steelpress fittings have detailed labeling determining the type of the product (Fig A). The side latches are additionally marked with a symbol indicating their acceptable load.

## ASSEMBLY

In order to ensure correct functioning of a side latch with a clipper, correct installation is necessary (fig. B), apart from compliance with the acceptable loads. The place where the clamp of a side latch 2 touches the clipper 4 must be located below the lever rotation axis 1 - in the figure the place of contact is marked with 3. Distance B must always be greater than distance A. The incorrect method of installation has been presented in fig. C. Some versions of side latches have an additional protection in the form of a bolt or a cotter pin.

## COMPENSATION

A new line of side latches with compensation enables automatic liquidation of clearance between the latch and the clipper (fig. D). Application of latches with compensation allows to alleviate vibrations of the sides, which significantly improves their strength and prolongs the period of safe use of the trailer.



## BESCHREIBUNG

Bordwandverschlüsse und Bordwandscharniere der Firma Steelpress werden gemäß der Norm ZN-001:2010 hergestellt. Sie werden aus unlegiertem Stahl von höchster Qualität hergestellt, was diesen Produkten gute Lebensdauer und Festigkeit gewährleistet. Zudem werden diese Produkte galvanoverzinkt und lackiert, um die entsprechende Korrosionsbeständigkeit zu garantieren.

## KENNZEICHNUNGEN

Alle Beschläge der Firma Steelpress sind mit den detaillierten Kennzeichnungen versehen, die den Produkttyp (Abb. A) bezeichnen. Bordwandverschlüsse sind zusätzlich mit dem Symbol versehen, das auf ihre zulässige Belastung hinweist.

## MONTAGE

Damit der Bordwandverschluss mit dem Bordwandscharnier einwandfrei funktioniert, ist es neben der Beachtung der zulässigen Belastungen auch die richtige Montage erforderlich (Abb. B). Die Stelle, an der die Klammer des Bordwandverschlusses 2 mit dem Scharnier 4 zusammenstößt, muss sich unter der Achse der Drehung des Hebels 1 befinden - auf der Abbildung ist die Stoßstelle mit der Ziffer 3 gekennzeichnet. Der Abstand B muss immer größer als Abstand A sein. Die falsche (fehlerhafte) Montage wird auf der Abbildung C dargestellt. Manche Ausführungen (Versionen) der Bordwandverschlüsse sind mit der zusätzlichen Sicherungsvorrichtung wie Riegel oder Splint ausgestattet.

## KOMPENSATION

Die neue Linie von Bordwandverschlüssen mit Kompensation erlaubt, das Spiel zwischen dem Verschluss und dem Scharnier (Abb. D) selbsttätig zu beseitigen. Die Verwendung der Bordwandverschlüsse mit Kompensation ermöglicht, die Schwingungen der Bordwände zu reduzieren, was ihre Festigkeit wesentlich verstärkt und die Zeitdauer der sicheren Nutzung des Anhängers verlängert.



## DESCRIPTION

Les charnières et grenouillères Steelpress sont fabriquées conformément à la norme ZN-001:2010. Pour leur production nous utilisons l'acier au carbone de haute qualité ce qui garantit la durabilité et la résistance. En plus, pour améliorer leurs propriétés anticorrosion, les produits sont soumis au zingage électrolytique et ensuite vernis.

## MARQUAGE

Toutes les ferrures Steelpress sont dotées de symboles indiquant le type de produit (Dessin A). Les grenouillères sont munies d'un symbole indiquant la charge tolérée.

## MONTAGE

Outre l'observation de la charge admissible, pour fonctionner correctement la grenouillère à cliquet doit être installée correctement (Dessin B). L'endroit où le crampon 2 entre en contact avec le cliquet 4 doit se trouver sous l'axe de rotation du levier 1 - sur le dessin cet endroit est indiqué par le chiffre 3. La distance B doit toujours être supérieure à la distance A. L'installation incorrecte est présentée sur le dessin C. Certaines versions de la grenouillère possèdent une protection supplémentaire comme pêne ou goupille.

## COMPENSATION

La nouvelle gamme des grenouillères avec compensation permet une élimination automatique du jeu entre la grenouillère et le cliquet (Dessin D). Les grenouillères avec compensation atténuent les vibrations des ridelles ce qui augmente leur résistance et permet d'exploiter la remorque en toute sécurité pour plus longtemps.



## DESCRIPCIÓN

Los enganches laterales con hebilla, de la marca Steelpress, cumplen la norma ZN-001:2010. Se fabrican de acero de carbono de alta calidad, lo que garantiza su durabilidad y resistencia. Además, con el fin de garantizar su resistencia a la corrosión, estos productos son electrolíticamente galvanizados y lacados.

## ETIQUETADOS

Todos los herrajes de Steelpress poseen etiquetas detalladas que informan del tipo de producto (dibujo A). Los enganches laterales son, además, etiquetados con un símbolo que indica su máxima carga admisible.

## MONTAJE

Para un correcto funcionamiento de los enganches laterales con hebilla, además de respetar las cargas admisibles es necesario su correcto montaje (dibujo B). El lugar donde el gancho lateral 2 se junta con la hebilla 4 tiene que estar por debajo del eje de rotación de la palanca 1 - en el dibujo, el lugar donde se juntan, está marcado con el número 3. La distancia B tiene que ser siempre mayor que la distancia A. Un montaje incorrecto se puede observar en el dibujo C. Algunas versiones de los enganches laterales poseen un seguro adicional en forma de pestillo o pasador.

## COMPENSACIÓN

La nueva línea de enganches laterales con compensación permite una autoliquidación del espacio libre entre el gancho y la hebilla (dibujo D). El uso de los enganches con compensación permite aliviar las vibraciones de las paredes laterales del remolque, lo que aumenta, en gran medida, su resistencia y alarga el período del uso seguro del remolque.



## ОПИСАНИЕ

Бортовые зацепы и крепления фирмы Steelpress изготавливаются в соответствии с нормой ZN-Q01:2010. Они производятся из углеродистой стали высшего качества, что обеспечивает ее прочность и стойкость. Кроме этого, для обеспечения соответствующей противокоррозионной устойчивости эти изделия оцинкованы электролитическим методом и лакированы.

## МАРКИРОВКА

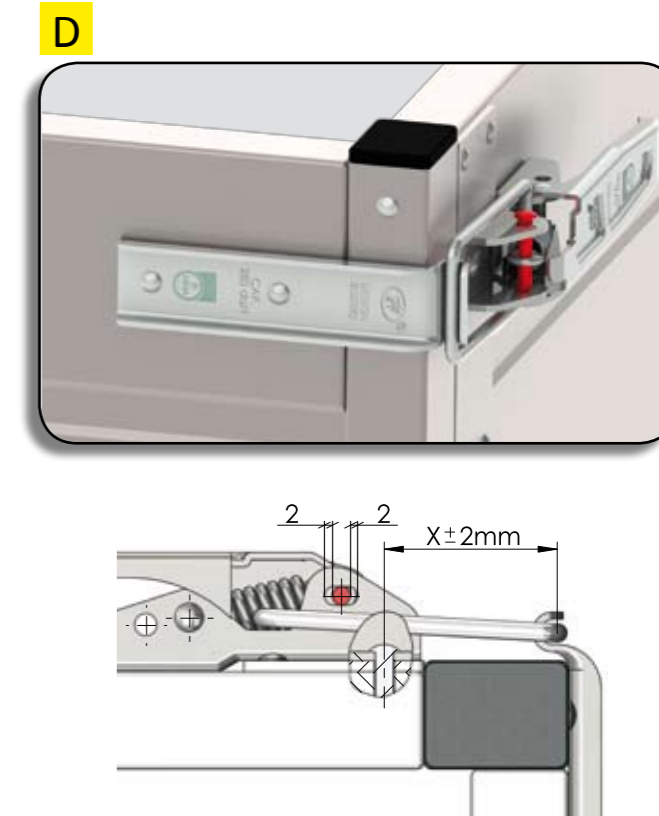
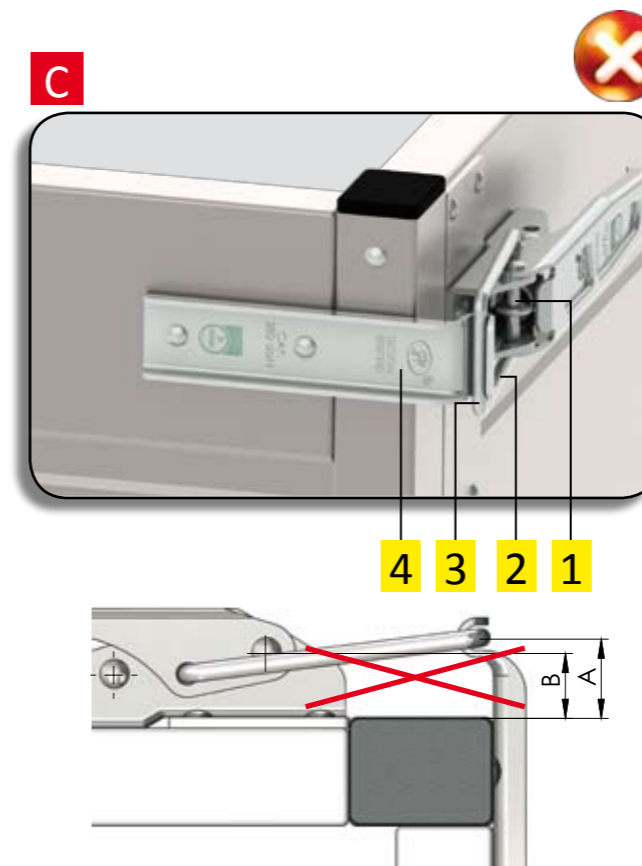
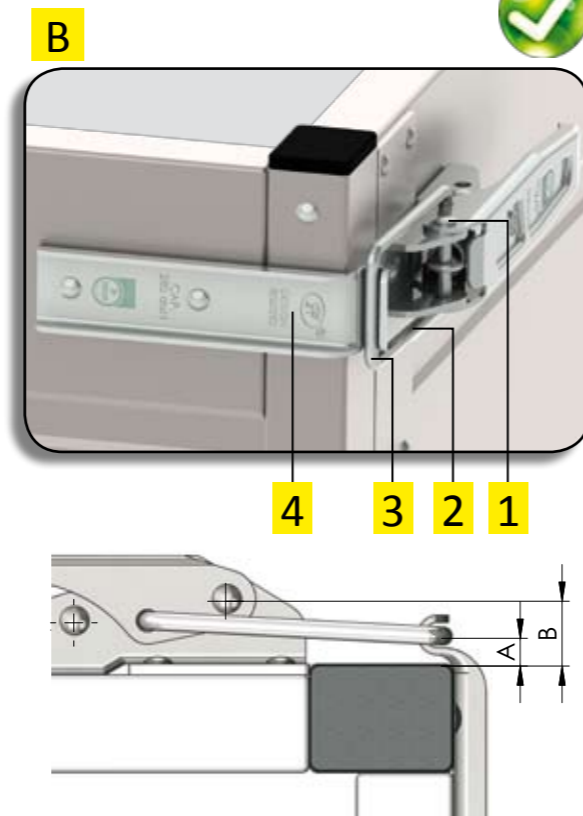
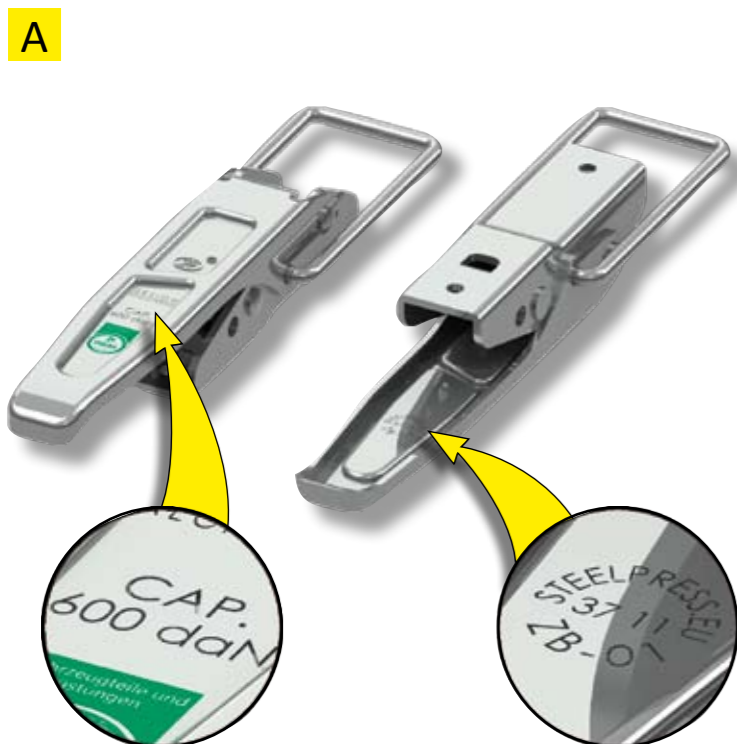
Все поковки Steelpress оснащены подробной маркировкой, определяющей тип продукта (рис. А). Бортовые зацепы дополнительно обозначены символом, указывающим их максимальную нагрузку.

## МОНТАЖ

Для правильного действия бортового зацепа с крепителем, кроме соблюдения допустимой нагрузки, необходим правильный монтаж (рис. В). Место, в котором скоба бортового зацепа 2 соприкасается с крепителем 4 должно находиться ниже оси поворота рычага 1 - на рисунке место стыка обозначено цифрой 3. Расстояние В должно быть всегда большим, чем расстояние А. Неправильный способ монтажа представлен на рис. С. Некоторые варианты бортовых зацепов имеют дополнительную защиту в форме ригеля или шплинта.

## КОМПЕНСАЦИЯ

Новая линия бортовых зацепов с компенсацией позволяет автоматически устранять зазор между зацепом и крепителем (рис. D). Применение зацепов с компенсацией уменьшает вибрацию бортов, что значительно повышает их стойкость и увеличивает период безопасной эксплуатации прицепа.



ZB-01

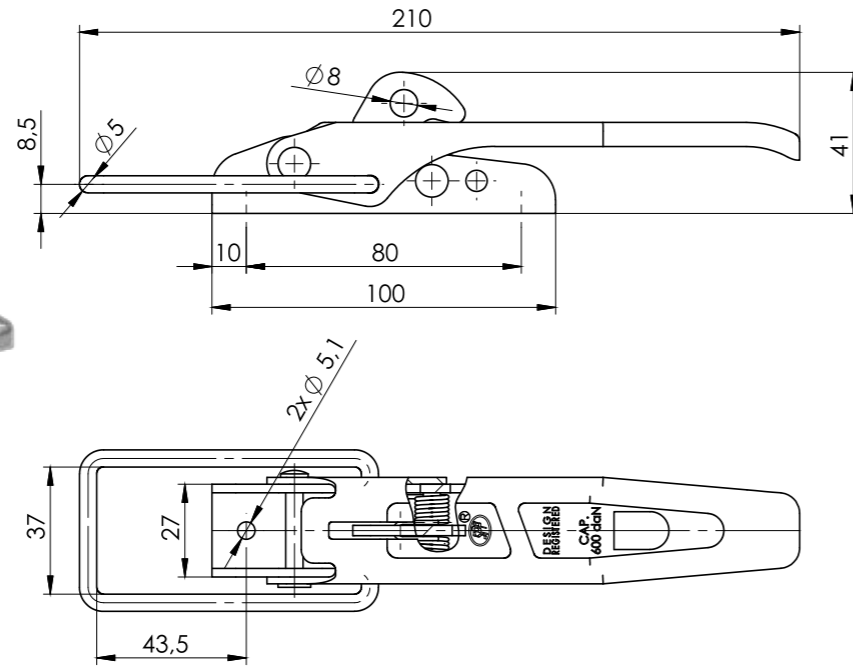
Dopuszczalne obciążenie  
Maximum capacity

600 kg



Wykonane zgodnie z normą  
According to norm  
ZN-001:2010

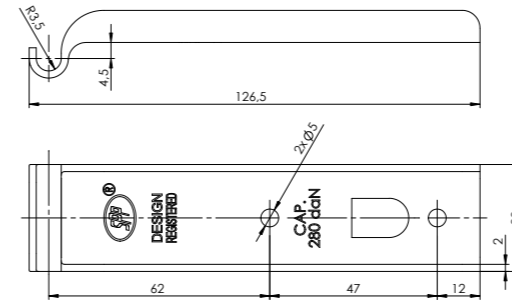
Elementy ZB oraz Z, umieszczone równolegle, współpracują ze sobą.  
Elements ZB and Z, when situated parallelly, fit together.



Z-01

Dopuszczalne obciążenie  
Maximum capacity

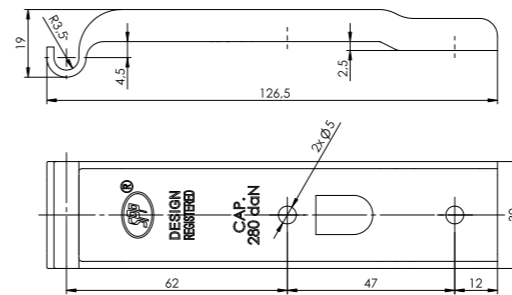
280 kg



Z-02

Dopuszczalne obciążenie  
Maximum capacity

280 kg



ZB-01A

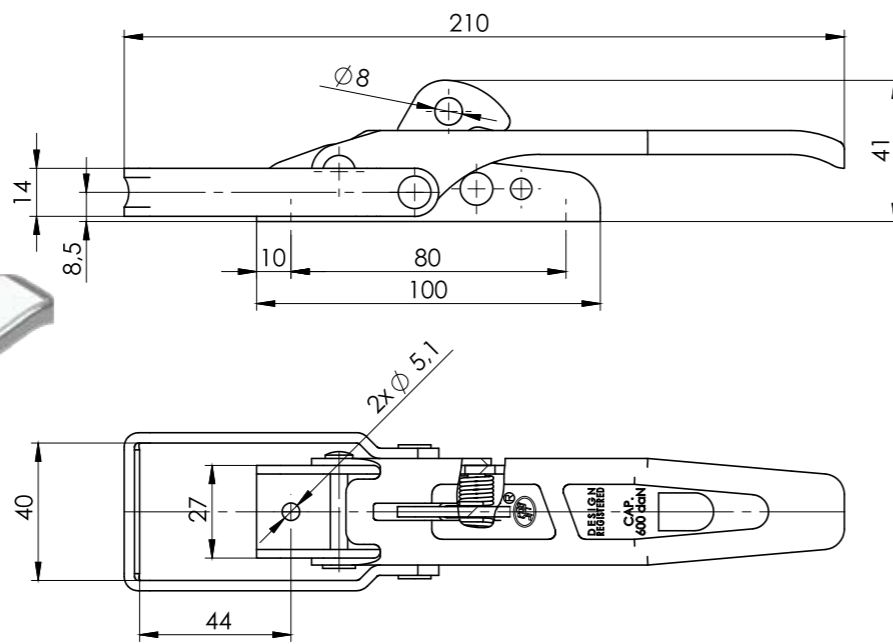
Dopuszczalne obciążenie  
Maximum capacity

600 kg



Wykonane zgodnie z normą  
According to norm  
ZN-001:2010

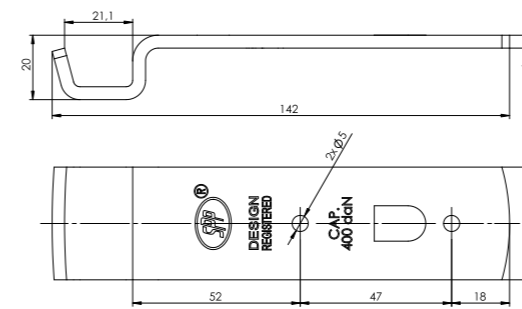
Elementy ZB oraz Z, umieszczone równolegle, współpracują ze sobą.  
Elements ZB and Z, when situated parallelly, fit together.



Z-01A

Dopuszczalne obciążenie  
Maximum capacity

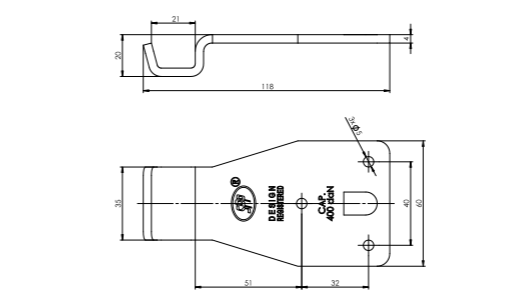
400 kg



Z-01D

Dopuszczalne obciążenie  
Maximum capacity

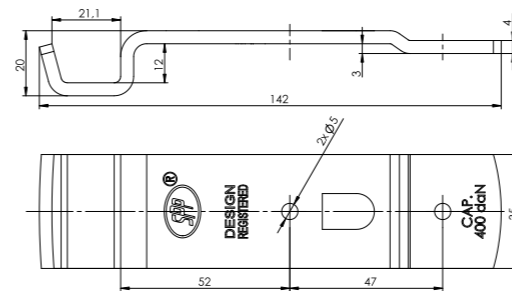
400 kg



Z-02A

Dopuszczalne obciążenie  
Maximum capacity

400 kg



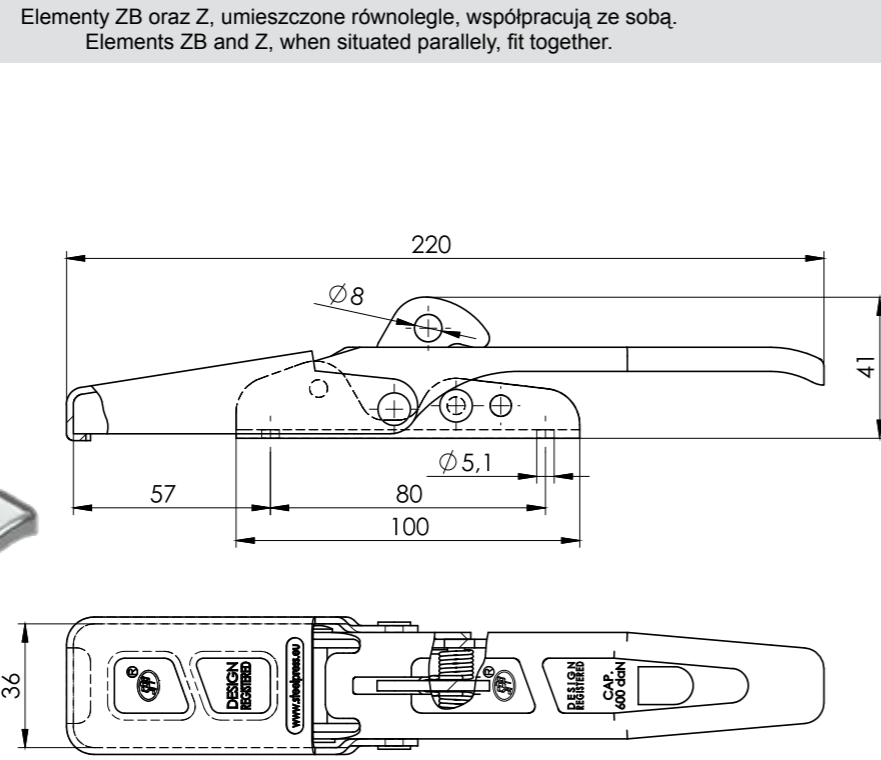
ZB-01B

Dopuszczalne obciążenie  
Maximum capacity

600 kg



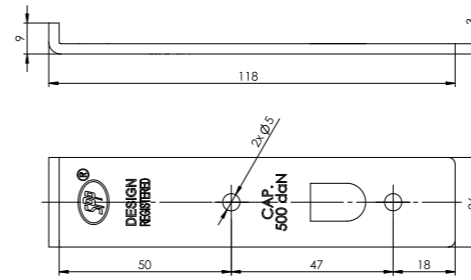
Wykonane zgodnie z normą  
According to norm  
ZN-001:2010



Z-01B

Dopuszczalne obciążenie  
Maximum capacity

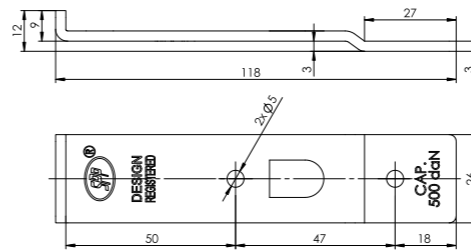
500 kg



Z-02B

Dopuszczalne obciążenie  
Maximum capacity

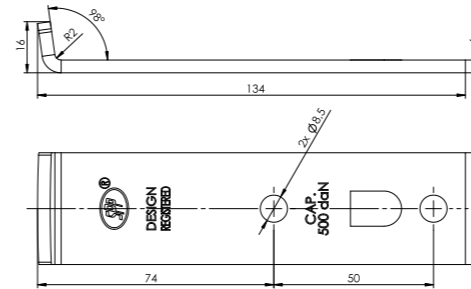
500 kg



Z-01C

Dopuszczalne obciążenie  
Maximum capacity

500 kg



ZB-01C

Elementy ZB oraz Z, umieszczone równolegle, współpracują ze sobą.  
Elements ZB and Z, when situated parallelly, fit together.

ZBN-01C

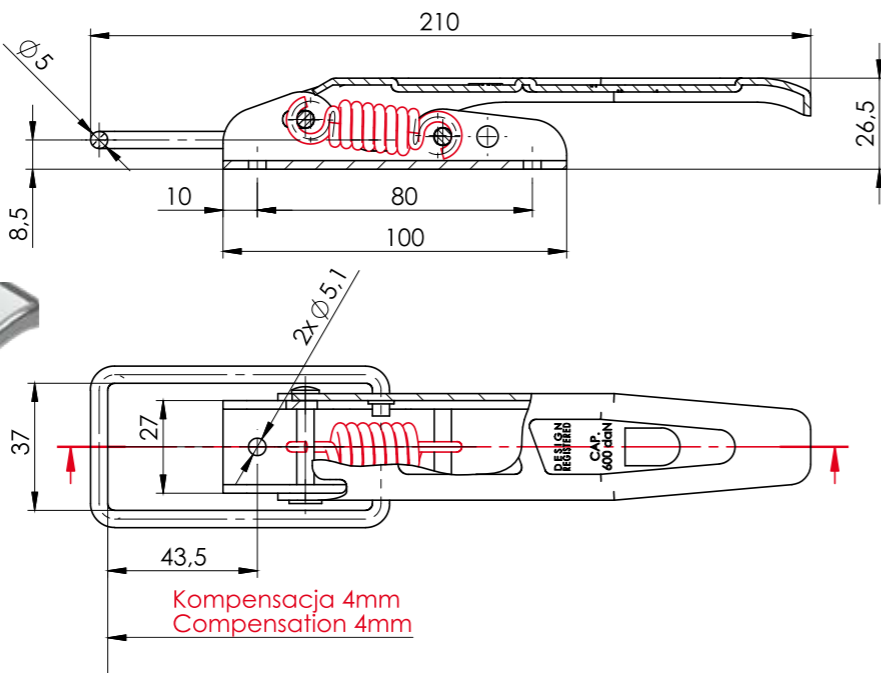
ZBN – wyrób ze stali nierdzewnej  
ZBN – stainless steel hinge

Dopuszczalne obciążenie  
Maximum capacity

600 kg



Wykonane zgodnie z normą  
According to norm  
ZN-001:2010

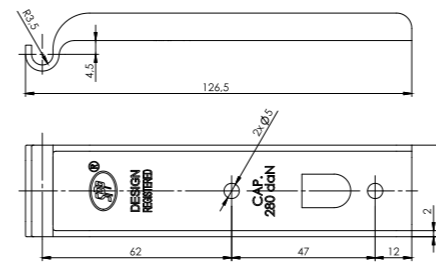


Z-01

ZN-01

Dopuszczalne obciążenie  
Maximum capacity

280 kg

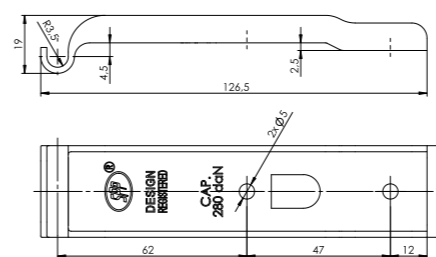


Z-02

ZN-02

Dopuszczalne obciążenie  
Maximum capacity

280 kg



ZB-01D

Elementy ZB oraz Z, umieszczone równolegle, współpracują ze sobą.  
Elements ZB and Z, when situated parallelly, fit together.

ZBN-01D

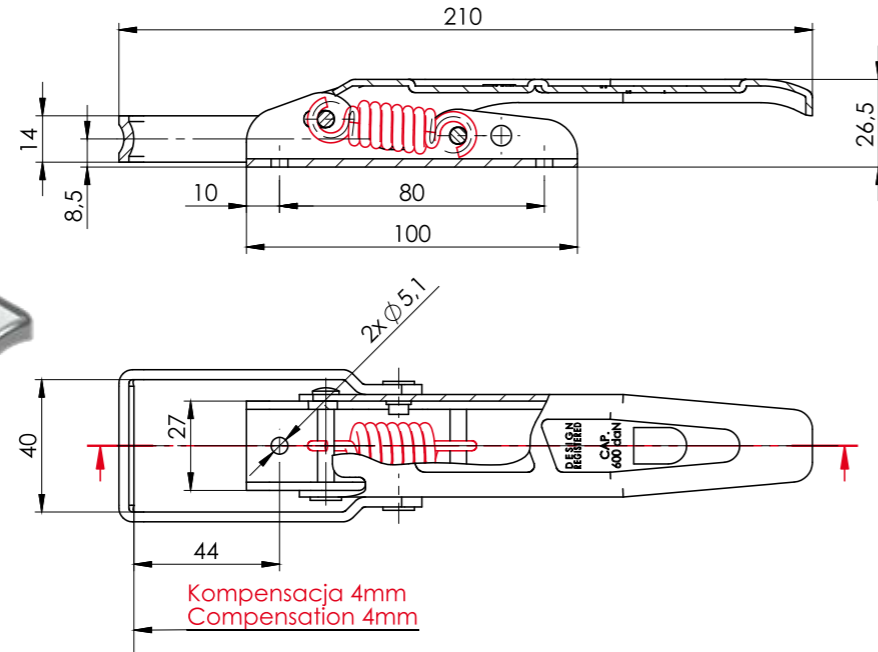
ZBN – wyrób ze stali nierdzewnej  
ZBN – stainless steel hinge

Dopuszczalne obciążenie  
Maximum capacity

**600 kg**



Wykonane zgodnie z normą  
According to norm  
ZN-001:2010



ZB-01E

Elementy ZB oraz Z, umieszczone równolegle, współpracują ze sobą.  
Elements ZB and Z, when situated parallelly, fit together.

ZBN-01E

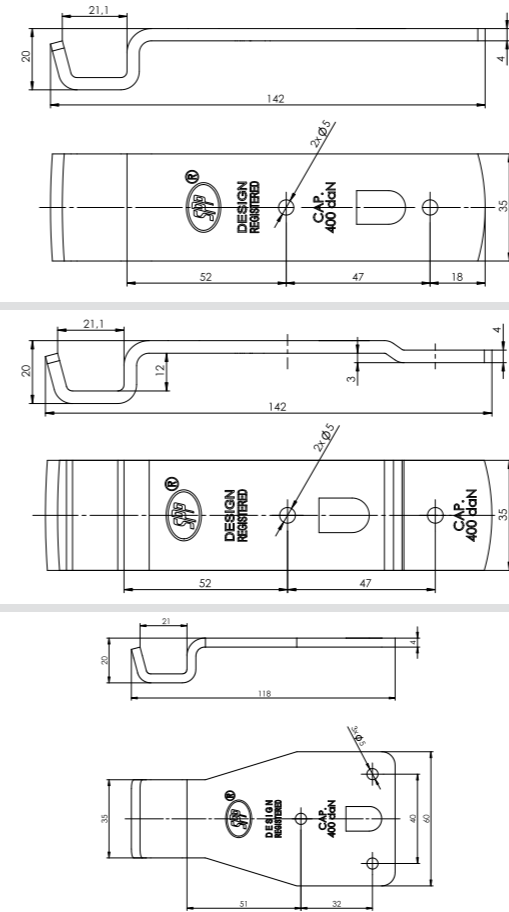
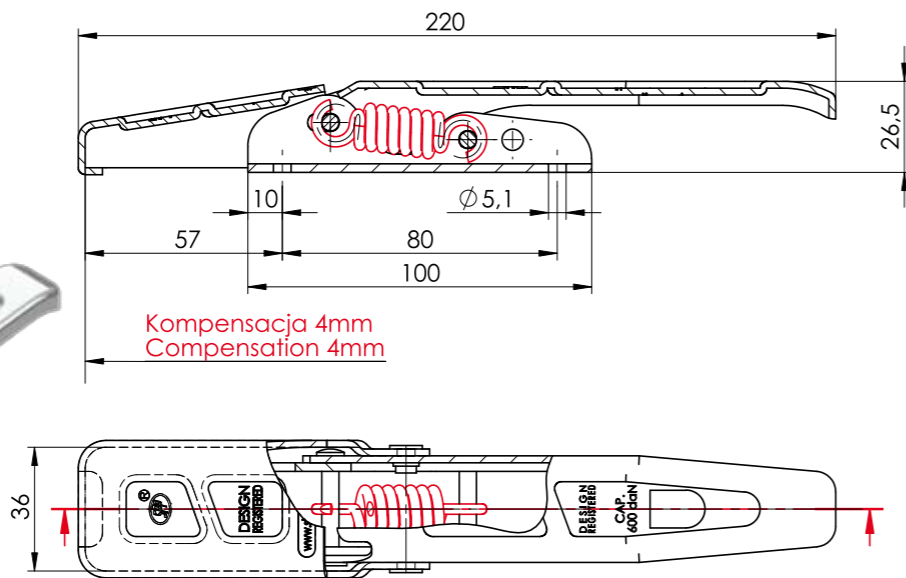
ZBN – wyrób ze stali nierdzewnej  
ZBN – stainless steel hinge

Dopuszczalne obciążenie  
Maximum capacity

**600 kg**



Wykonane zgodnie z normą  
According to norm  
ZN-001:2010



Z-01A

ZN-01A

Dopuszczalne obciążenie  
Maximum capacity

**400 kg**

Z-02A

ZN-02A

Dopuszczalne obciążenie  
Maximum capacity

**400 kg**

Z-01D

ZN-01D

Dopuszczalne obciążenie  
Maximum capacity

**400 kg**

Z-01B

ZN-01B

Dopuszczalne obciążenie  
Maximum capacity

**500 kg**

Z-02B

ZN-02B

Dopuszczalne obciążenie  
Maximum capacity

**500 kg**

Z-01C

ZN-01C

Dopuszczalne obciążenie  
Maximum capacity

**500 kg**

ZB-01F

Elementy ZB oraz Z, umieszczone równolegle, współpracują ze sobą.  
Elements ZB and Z, when situated parallelly, fit together.

ZBN-01F

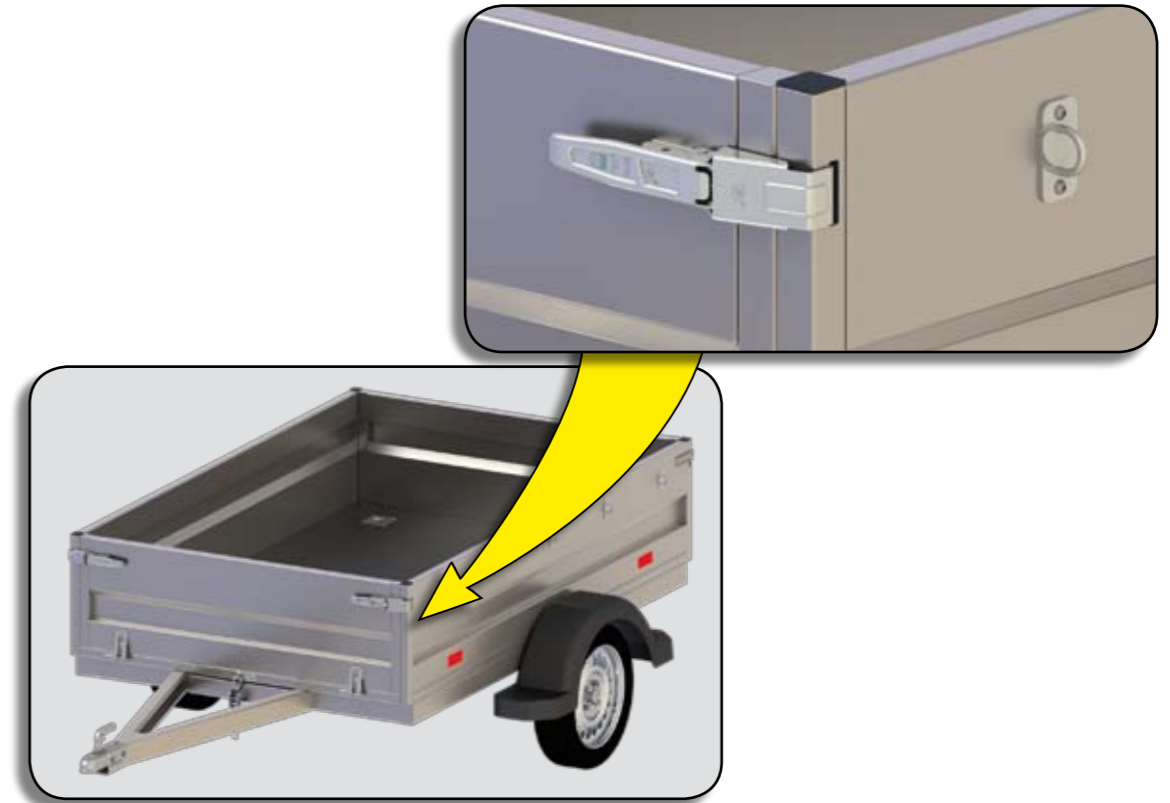
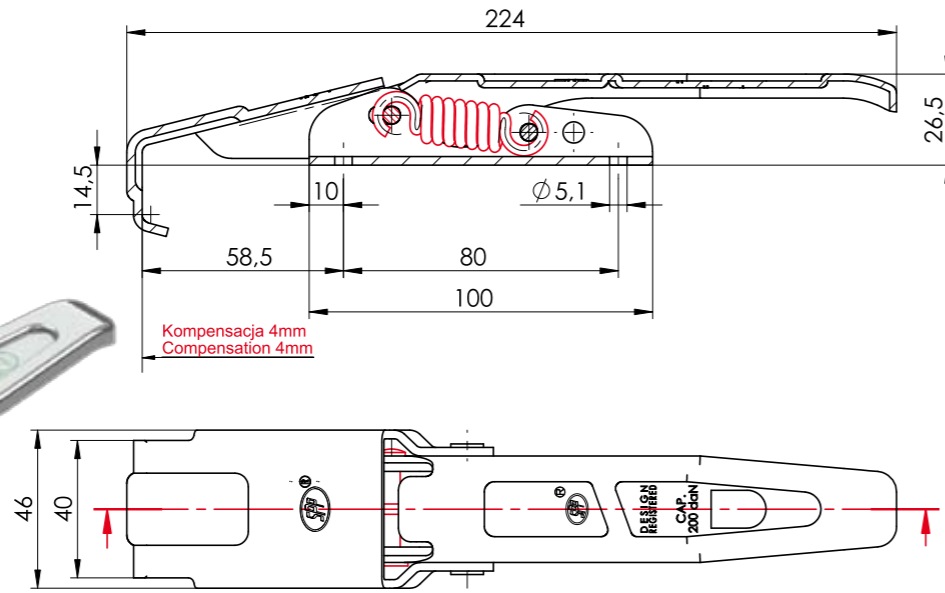
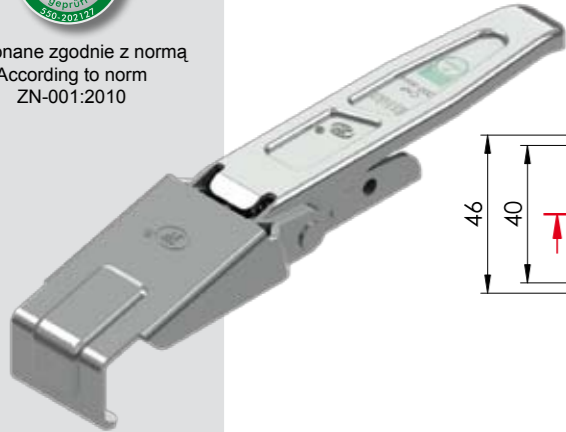
ZBN – wyrób ze stali nierdzewnej  
ZBN – stainless steel hinge

Dopuszczalne obciążenie  
Maximum capacity

**200 kg**



Wykonane zgodnie z normą  
According to norm  
ZN-001:2010



ZB-01G

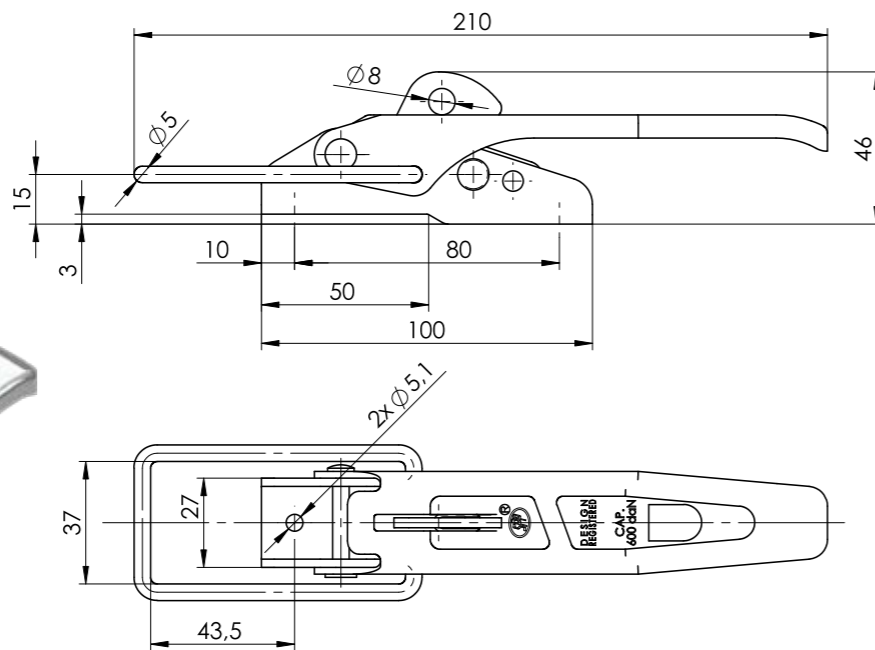
Elementy ZB oraz Z, umieszczone równolegle, współpracują ze sobą.  
Elements ZB and Z, when situated parallelly, fit together.

Dopuszczalne obciążenie  
Maximum capacity

**600 kg**



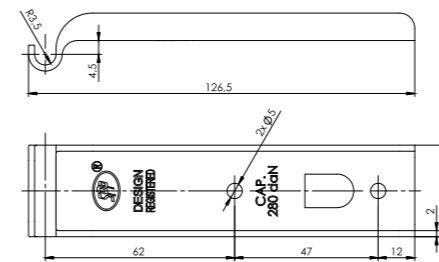
Wykonane zgodnie z normą  
According to norm  
ZN-001:2010



Z-01

Dopuszczalne obciążenie  
Maximum capacity

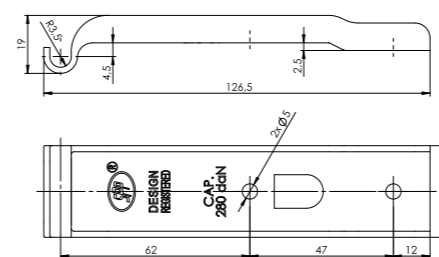
**280 kg**



Z-02

Dopuszczalne obciążenie  
Maximum capacity

**280 kg**



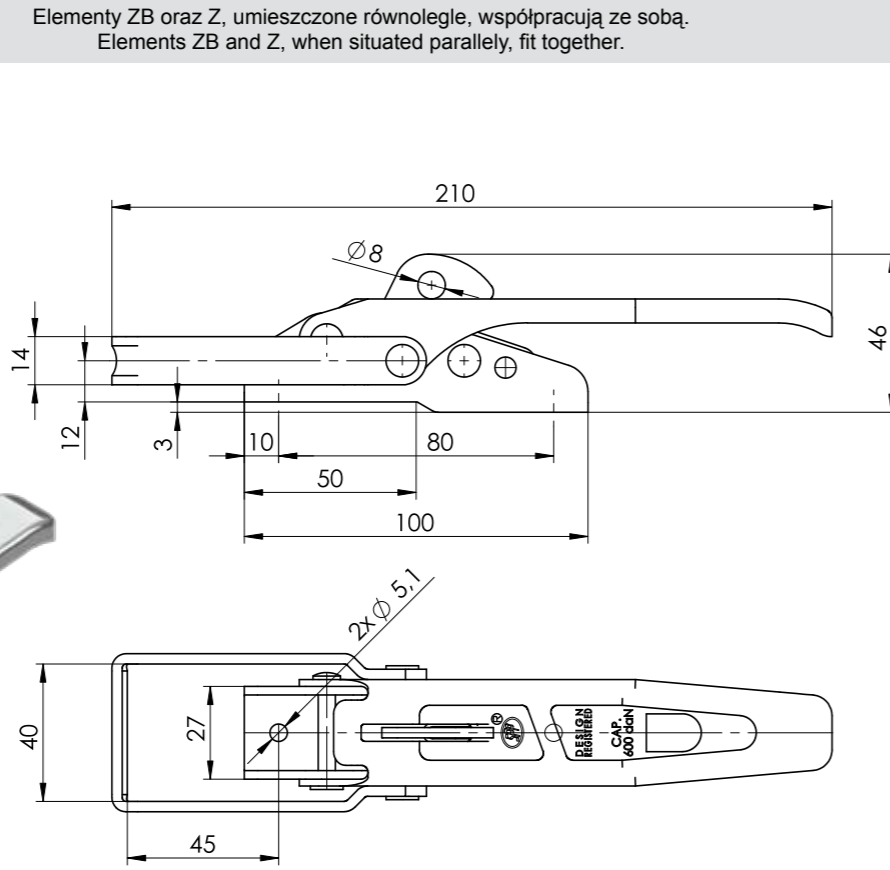


ZB-01H

Dopuszczalne obciążenie  
Maximum capacity  
**600 kg**



Wykonane zgodnie z normą  
According to norm  
ZN-001:2010

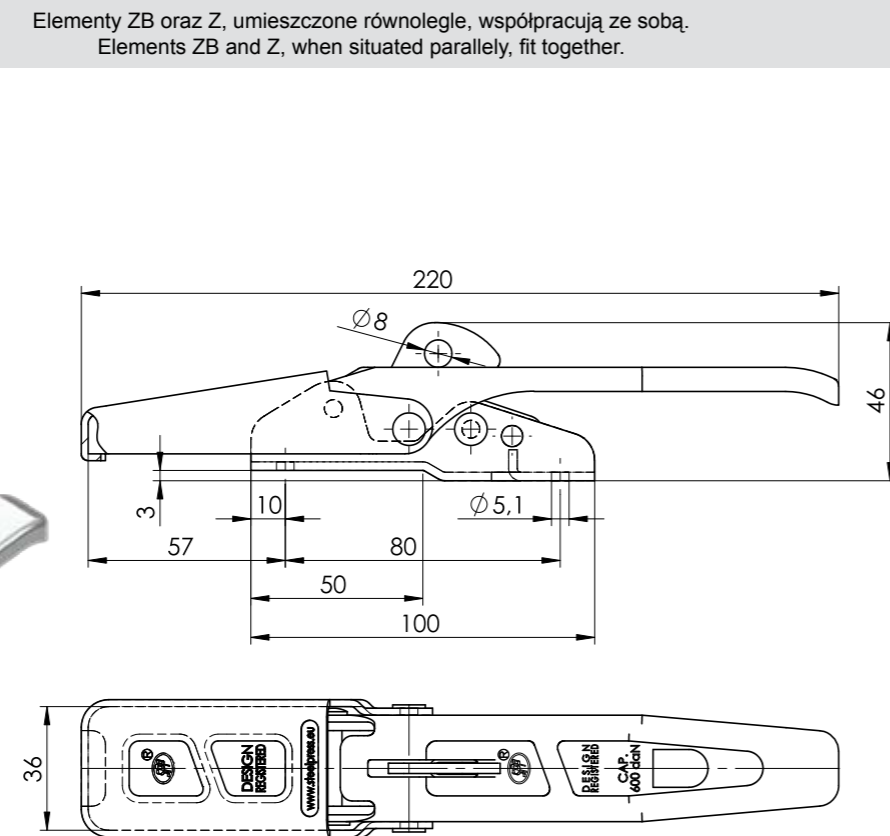


ZB-01I

Dopuszczalne obciążenie  
Maximum capacity  
**600 kg**

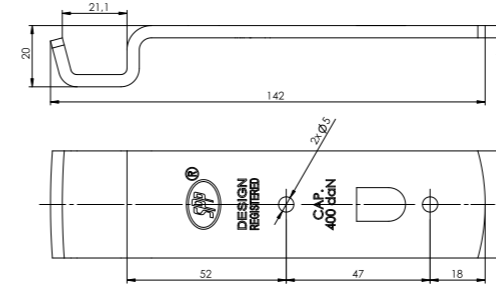


Wykonane zgodnie z normą  
According to norm  
ZN-001:2010



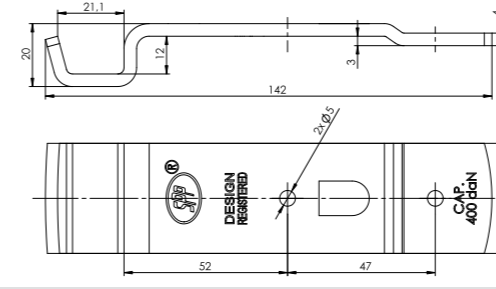
Z-01A

Dopuszczalne obciążenie  
Maximum capacity  
**400 kg**



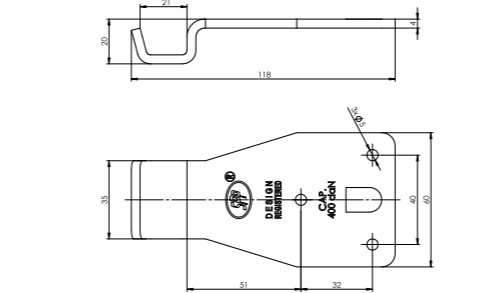
Z-02A

Dopuszczalne obciążenie  
Maximum capacity  
**400 kg**



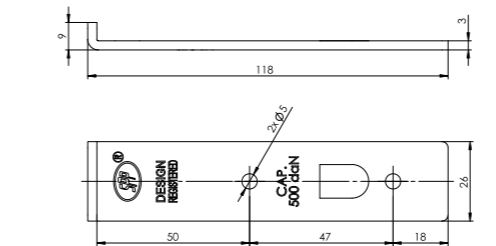
Z-01D

Dopuszczalne obciążenie  
Maximum capacity  
**400 kg**



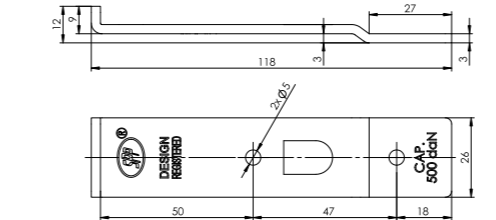
Z-01B

Dopuszczalne obciążenie  
Maximum capacity  
**500 kg**



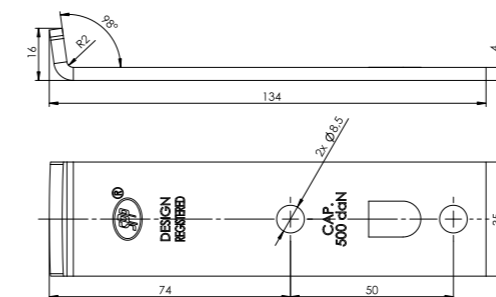
Z-02B

Dopuszczalne obciążenie  
Maximum capacity  
**500 kg**



Z-01C

Dopuszczalne obciążenie  
Maximum capacity  
**500 kg**



ZB-01J

Elementy ZB oraz Z, umieszczone równolegle, współpracują ze sobą.  
Elements ZB and Z, when situated parallelly, fit together.

ZBN-01J

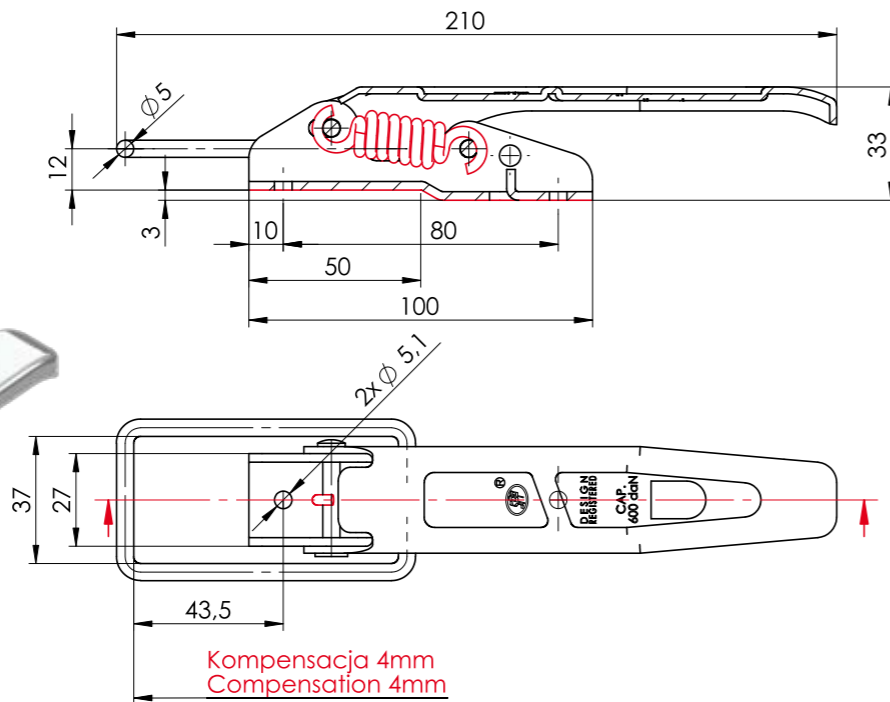
ZBN – wyrób ze stali nierdzewnej  
ZBN – stainless steel hinge

Dopuszczalne obciążenie  
Maximum capacity

**600 kg**



Wykonane zgodnie z normą  
According to norm  
ZN-001:2010



ZB-01K

Elementy ZB oraz Z, umieszczone równolegle, współpracują ze sobą.  
Elements ZB and Z, when situated parallelly, fit together.

ZBN-01K

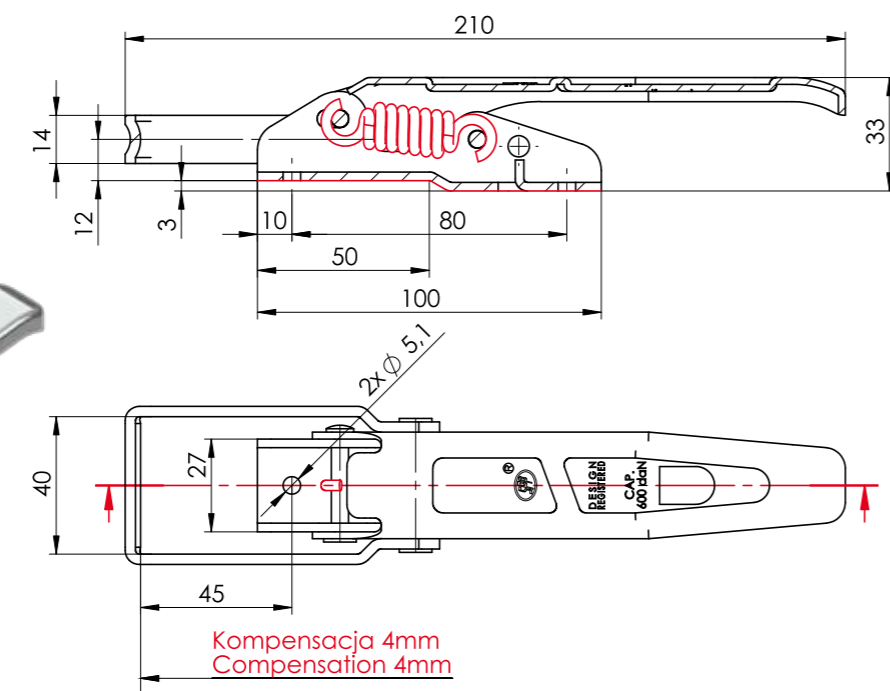
ZBN – wyrób ze stali nierdzewnej  
ZBN – stainless steel hinge

Dopuszczalne obciążenie  
Maximum capacity

**600 kg**



Wykonane zgodnie z normą  
According to norm  
ZN-001:2010

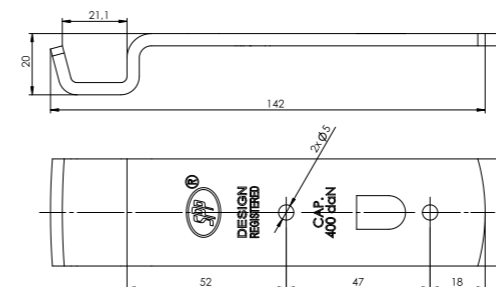


Z-01A

ZN-01A

Dopuszczalne obciążenie  
Maximum capacity

**400 kg**

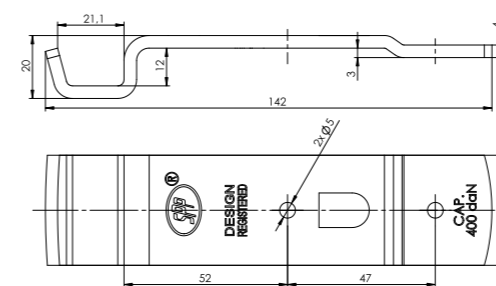


Z-02A

ZN-02A

Dopuszczalne obciążenie  
Maximum capacity

**400 kg**

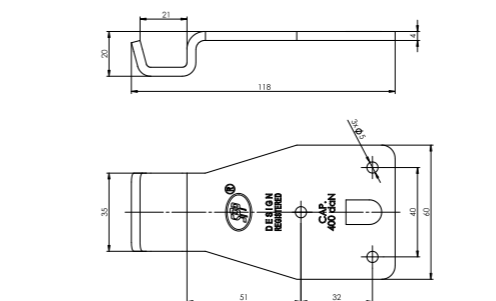


Z-01D

ZN-01D

Dopuszczalne obciążenie  
Maximum capacity

**400 kg**



ZB-01L

Elementy ZB oraz Z, umieszczone równolegle, współpracują ze sobą.  
Elements ZB and Z, when situated parallelly, fit together.

ZBN-01L

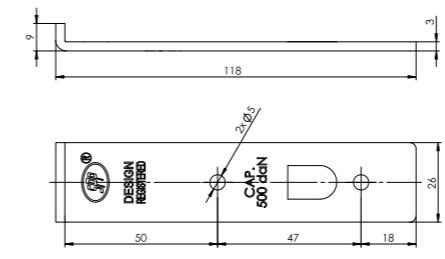
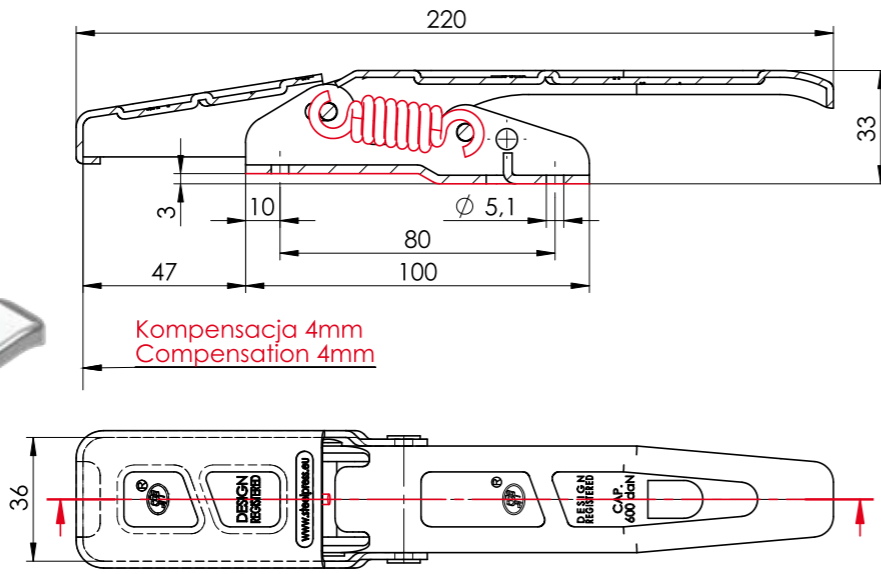
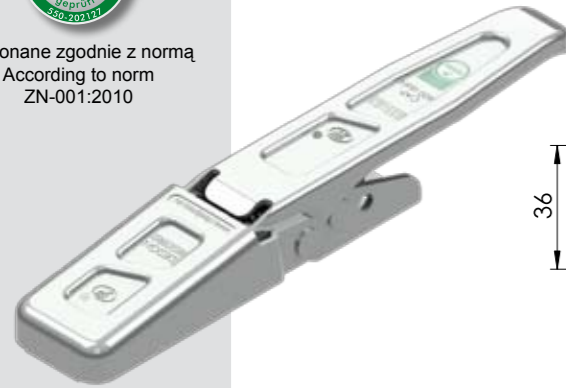
ZBN – wyrób ze stali nierdzewnej  
ZBN – stainless steel hinge

Dopuszczalne obciążenie  
Maximum capacity

**600 kg**



Wykonane zgodnie z normą  
According to norm  
ZN-001:2010

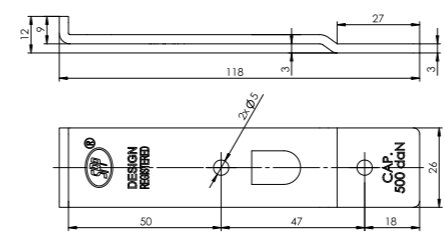


Z-01B

ZN-01B

Dopuszczalne obciążenie  
Maximum capacity

**500 kg**

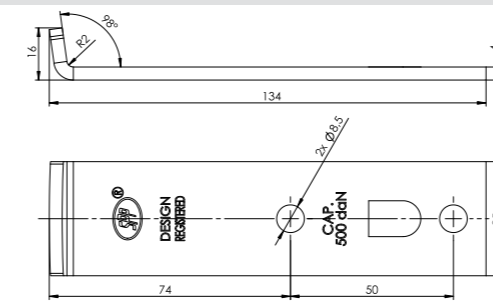


Z-02B

ZN-02B

Dopuszczalne obciążenie  
Maximum capacity

**500 kg**



Z-01C

ZN-01C

Dopuszczalne obciążenie  
Maximum capacity

**500 kg**

ZB-01M

Elementy ZB oraz Z, umieszczone równolegle, współpracują ze sobą.  
Elements ZB and Z, when situated parallelly, fit together.

ZBN-01M

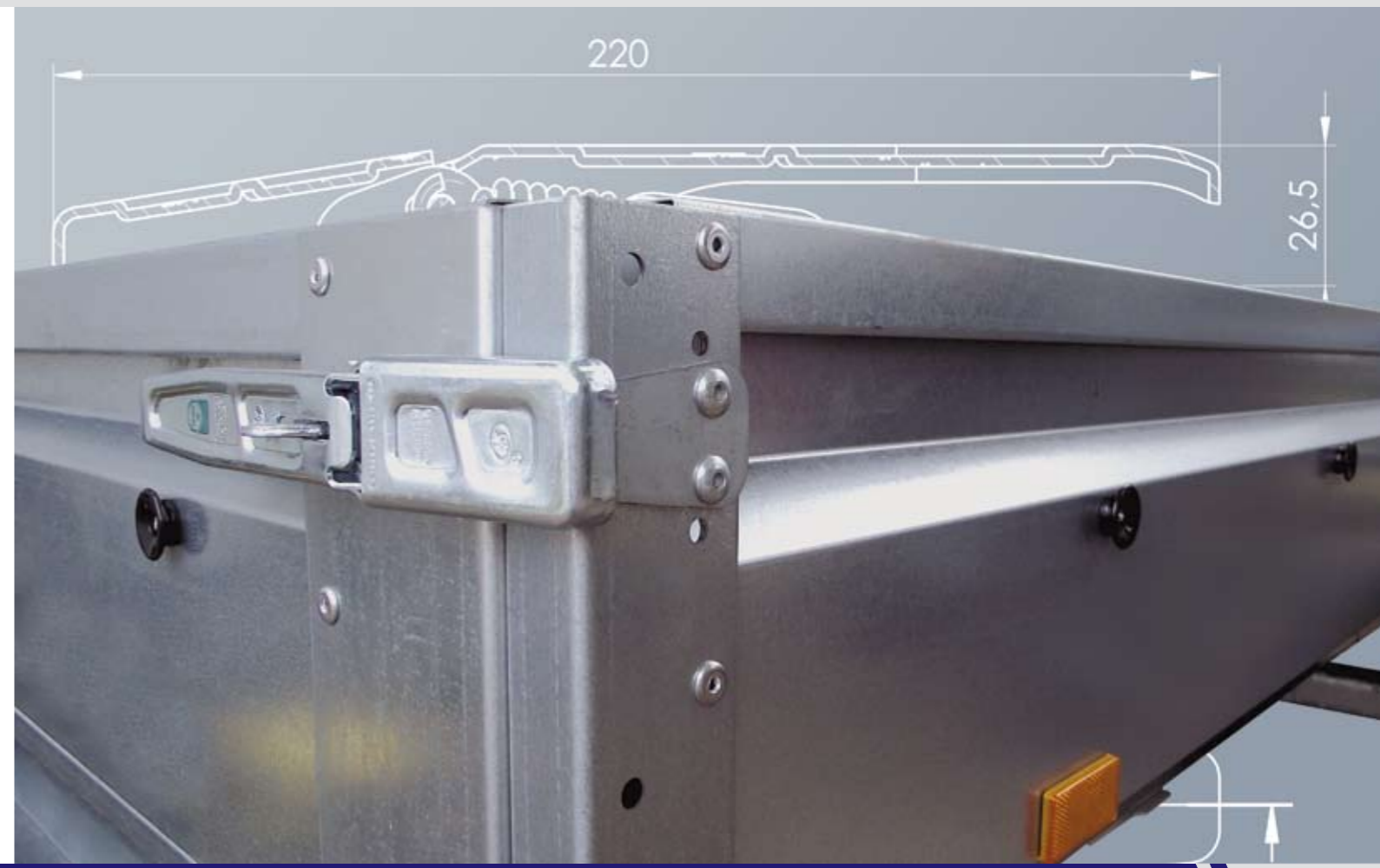
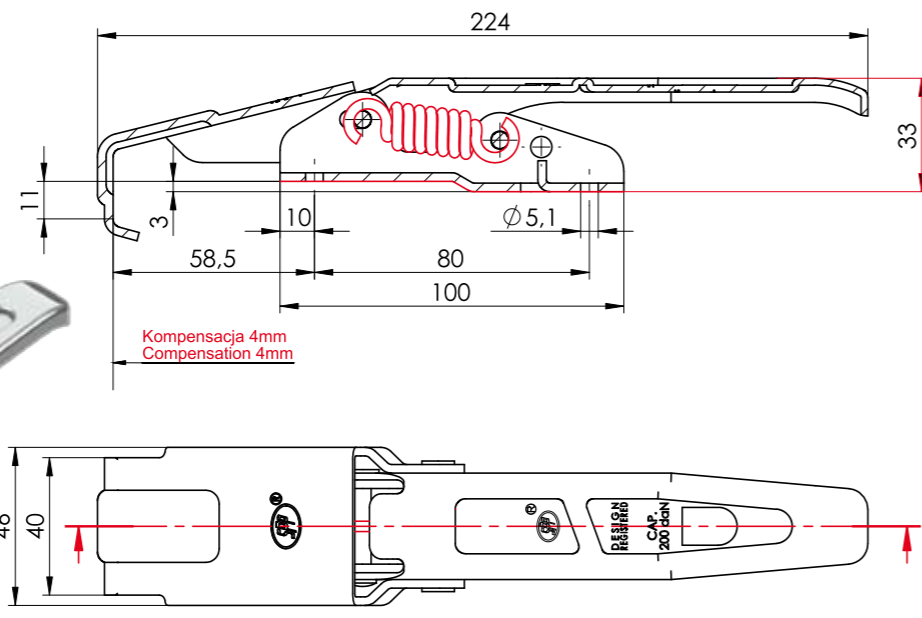
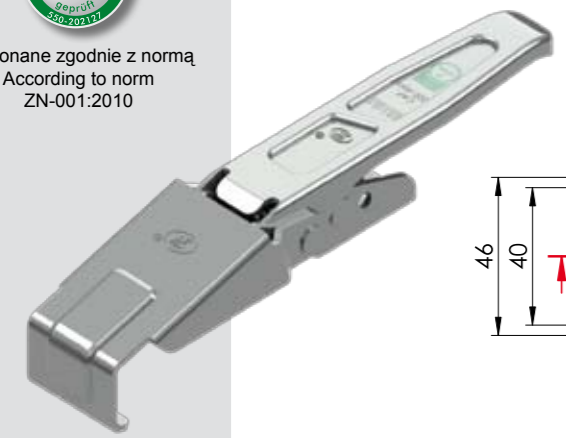
ZBN – wyrób ze stali nierdzewnej  
ZBN – stainless steel hinge

Dopuszczalne obciążenie  
Maximum capacity

**200 kg**



Wykonane zgodnie z normą  
According to norm  
ZN-001:2010



ZB-02

Elementy ZB oraz Z, umieszczone równolegle, współpracują ze sobą.  
Elements ZB and Z, when situated parallelly, fit together.

ZBM-02

ZBN-02

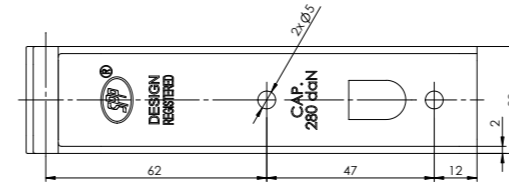
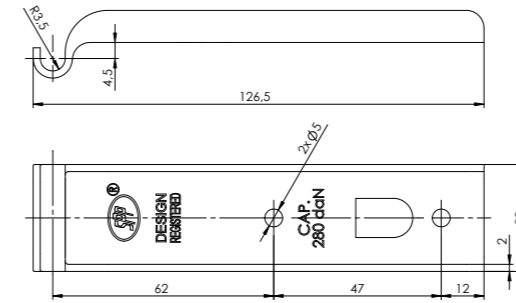
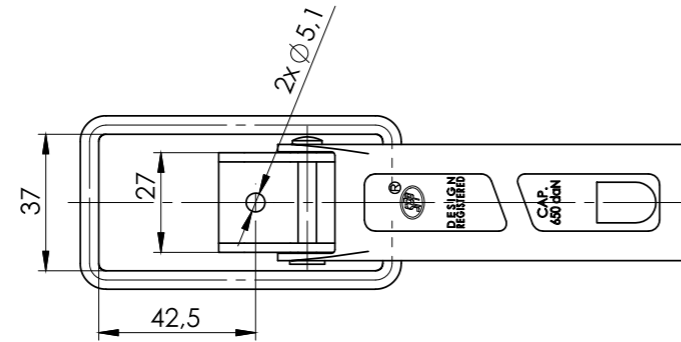
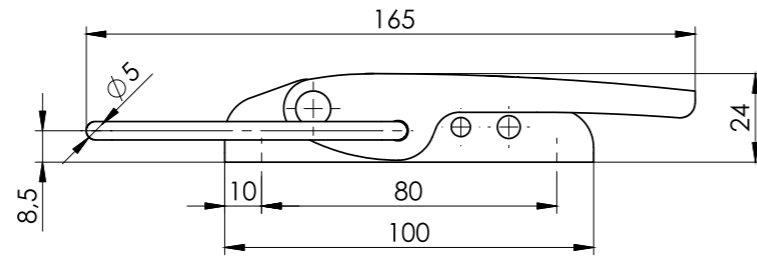
ZBM – wyrób malowany  
ZBM – painted counterpart  
ZBN – wyrób ze stali nierdzewnej  
ZBN – stainless steel hinge

Dopuszczalne obciążenie  
Maximum capacity

650 kg



Wykonane zgodnie z normą  
According to norm  
ZN-001:2010



Z-01

ZM-01

ZN-01

Dopuszczalne obciążenie  
Maximum capacity

280 kg

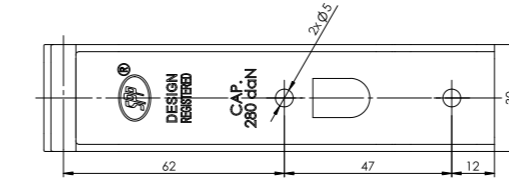
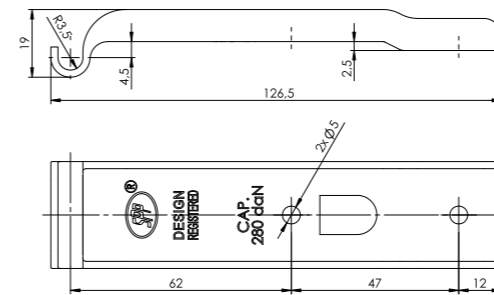
Z-02

ZM-02

ZN-02

Dopuszczalne obciążenie  
Maximum capacity

280 kg



ZB-02A

Elementy ZB oraz Z, umieszczone równolegle, współpracują ze sobą.  
Elements ZB and Z, when situated parallelly, fit together.

ZBM-02A

ZBN-02A

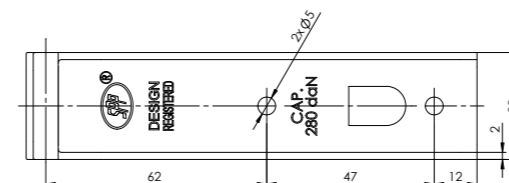
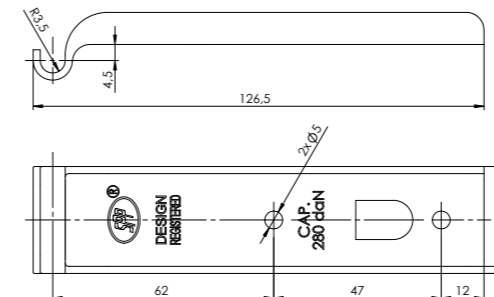
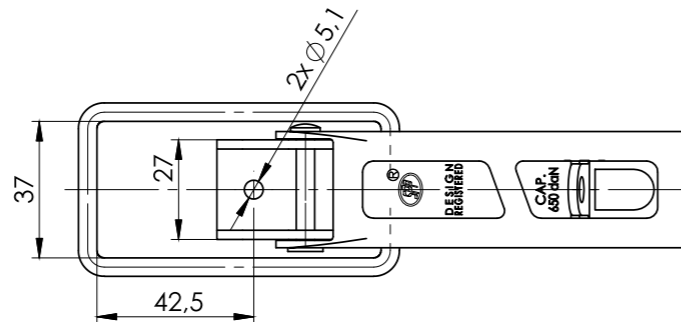
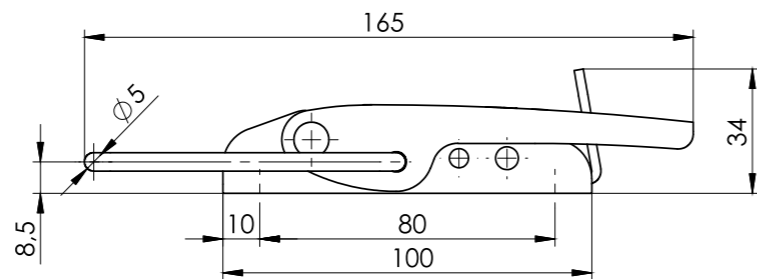
ZBM – wyrób malowany  
ZBM – painted counterpart  
ZBN – wyrób ze stali nierdzewnej  
ZBN – stainless steel hinge

Dopuszczalne obciążenie  
Maximum capacity

650 kg



Wykonane zgodnie z normą  
According to norm  
ZN-001:2010



Z-01

ZM-01

ZN-01

Dopuszczalne obciążenie  
Maximum capacity

280 kg

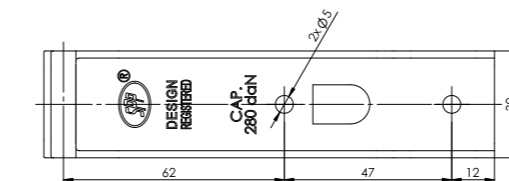
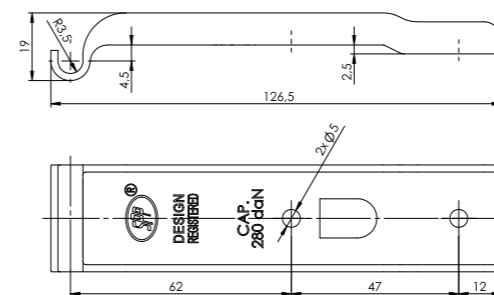
Z-02

ZM-02

ZN-02

Dopuszczalne obciążenie  
Maximum capacity

280 kg



ZB-02B

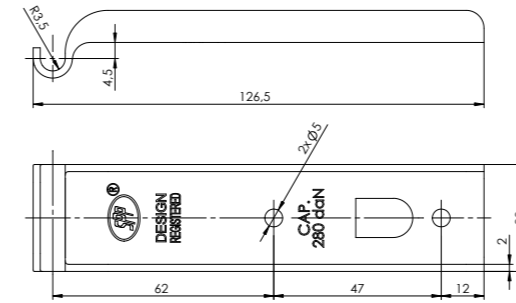
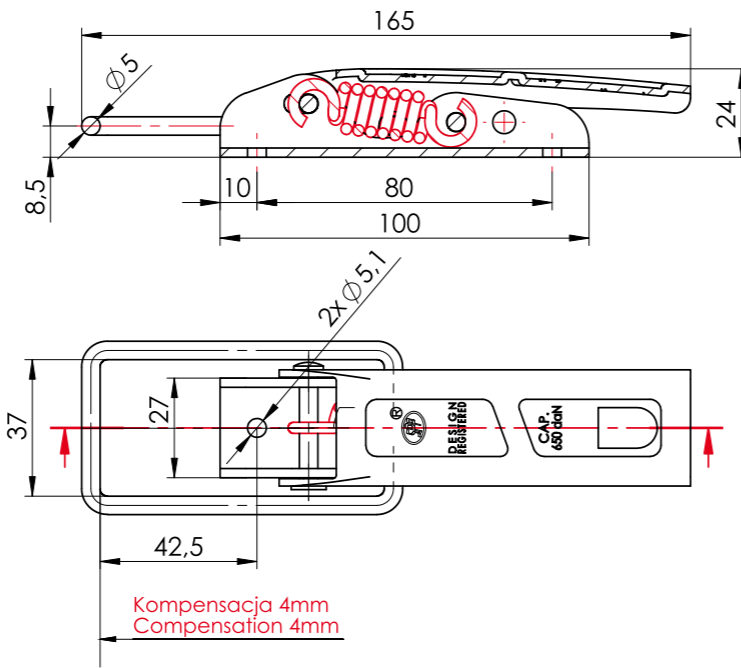
Elementy ZB oraz Z, umieszczone równolegle, współpracują ze sobą.  
Elements ZB and Z, when situated parallelly, fit together.

ZBN-02B

ZBN – wyrób ze stali nierdzewnej  
ZBN – stainless steel hinge  
Dopuszczalne obciążenie  
Maximum capacity  
**650 kg**



Wykonane zgodnie z normą  
According to norm  
ZN-001:2010



Z-01

ZN-01

Dopuszczalne obciążenie  
Maximum capacity  
**280 kg**

ZB-02C

Elementy ZB oraz Z, umieszczone równolegle, współpracują ze sobą.  
Elements ZB and Z, when situated parallelly, fit together.

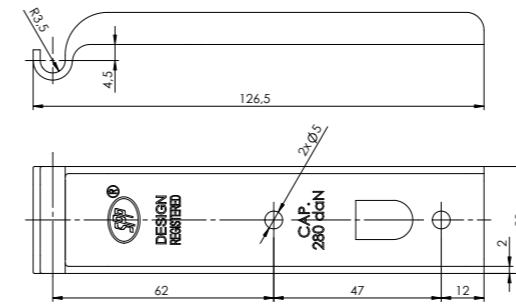
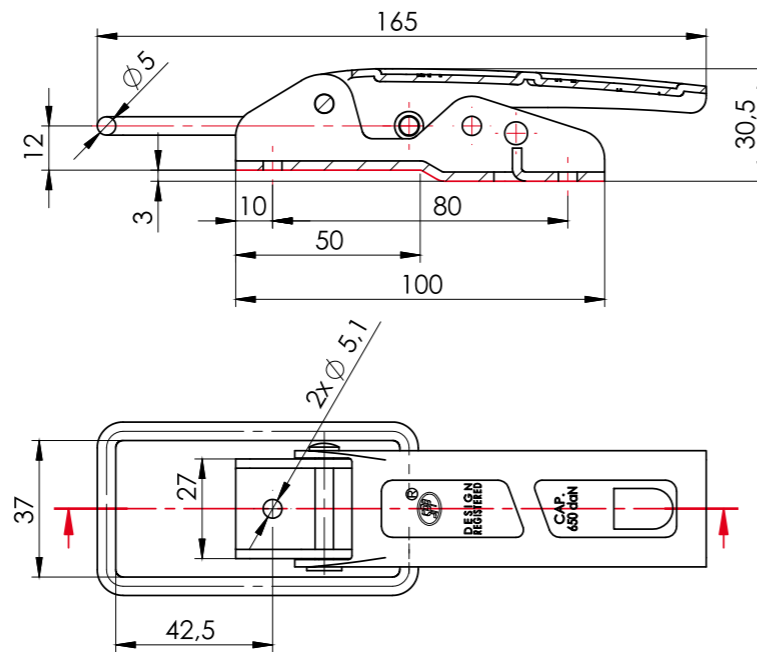
ZBM-02C

ZBN-02C

ZBM – wyrób malowany  
ZBM – painted counterpart  
ZBN – wyrób ze stali nierdzewnej  
ZBN – stainless steel hinge  
Dopuszczalne obciążenie  
Maximum capacity  
**650 kg**



Wykonane zgodnie z normą  
According to norm  
ZN-001:2010



Z-01

ZM-01

ZN-01

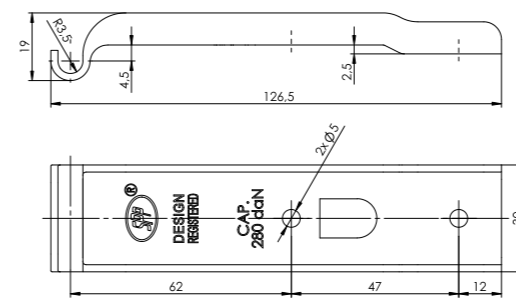
Dopuszczalne obciążenie  
Maximum capacity  
**280 kg**

Z-02

ZM-02

ZN-02

Dopuszczalne obciążenie  
Maximum capacity  
**280 kg**



ZB-02D

Elementy ZB oraz Z, umieszczone równolegle, współpracują ze sobą.  
Elements ZB and Z, when situated parallelly, fit together.

ZBM-02D

ZBN-02D

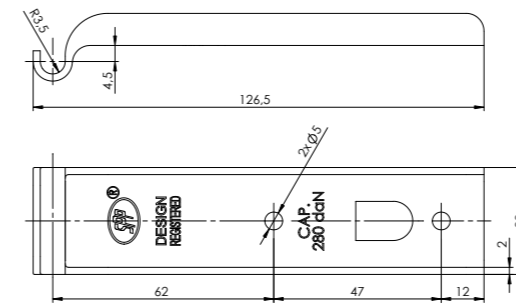
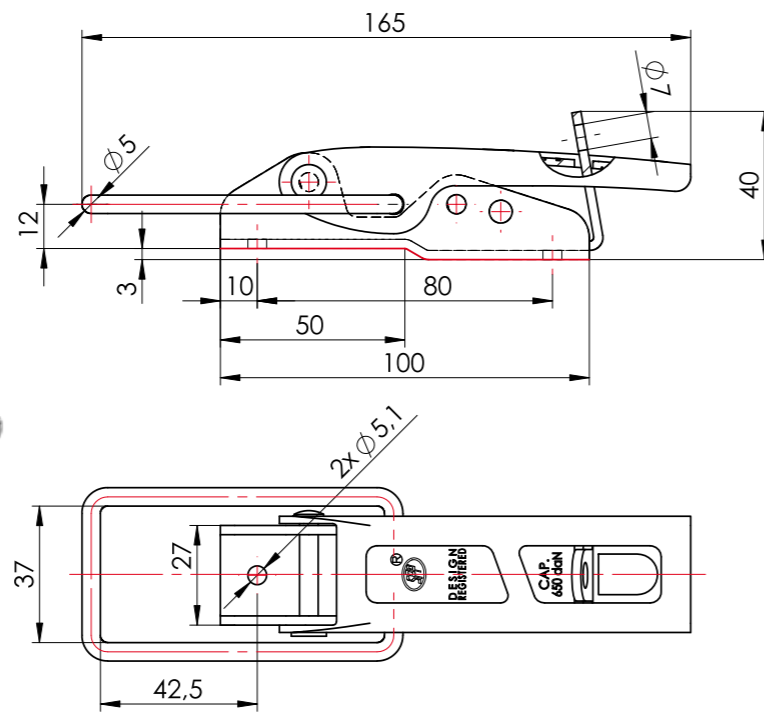
ZBM – wyrób malowany  
ZBM – painted counterpart  
ZBN – wyrób ze stali nierdzewnej  
ZBN – stainless steel hinge

Dopuszczalne obciążenie  
Maximum capacity

650 kg



Wykonane zgodnie z normą  
According to norm  
ZN-001:2010



Z-01

ZM-01

ZN-01

Dopuszczalne obciążenie  
Maximum capacity

280 kg

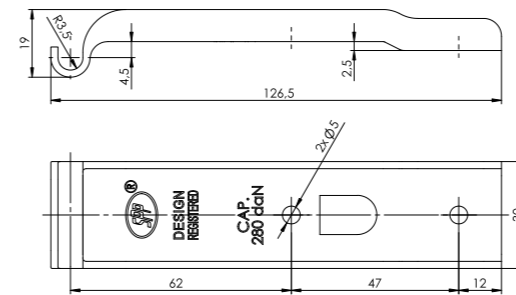
Z-02

ZM-02

ZN-02

Dopuszczalne obciążenie  
Maximum capacity

280 kg



ZB-02E

Elementy ZB oraz Z, umieszczone równolegle, współpracują ze sobą.  
Elements ZB and Z, when situated parallelly, fit together.

ZBN-02E

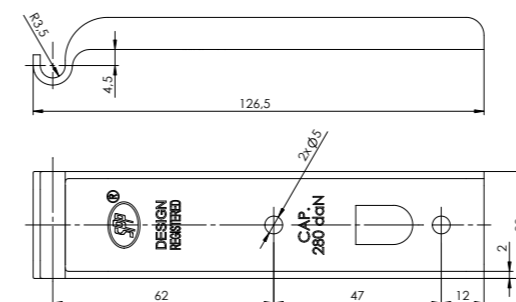
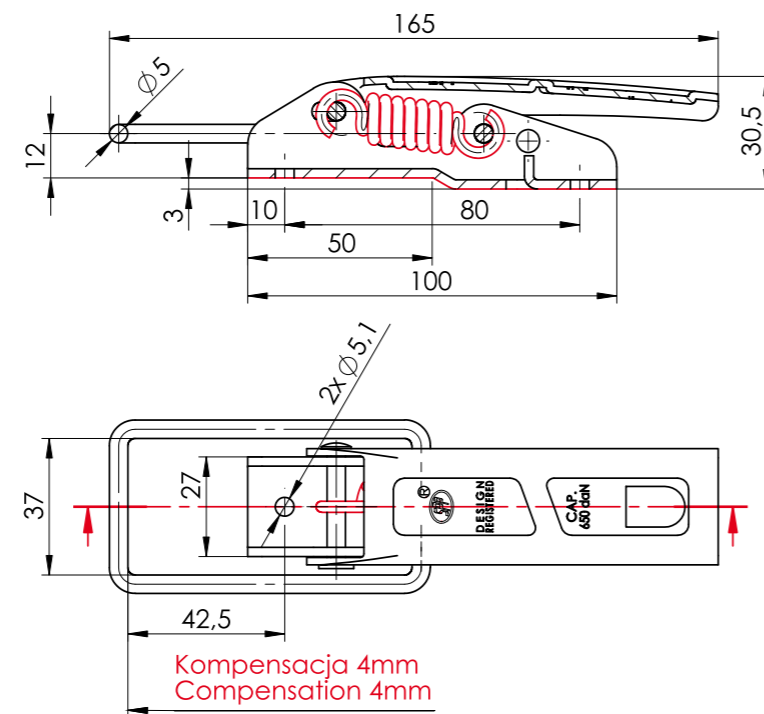
ZBN – wyrób ze stali nierdzewnej  
ZBN – stainless steel hinge

Dopuszczalne obciążenie  
Maximum capacity

650 kg



Wykonane zgodnie z normą  
According to norm  
ZN-001:2010



Z-01

ZN-01

Dopuszczalne obciążenie  
Maximum capacity

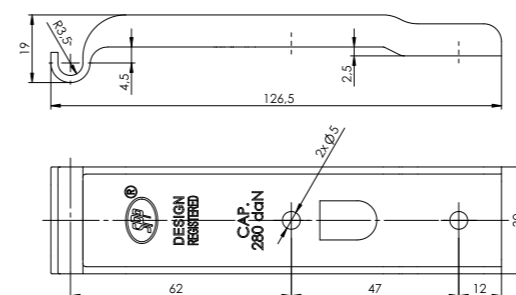
280 kg

Z-02

ZN-02

Dopuszczalne obciążenie  
Maximum capacity

280 kg



ZB-02F

ZBN-02F

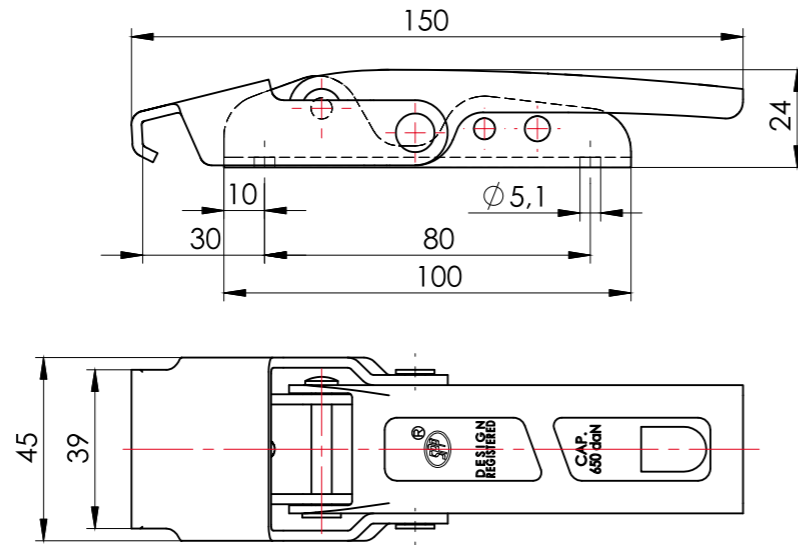
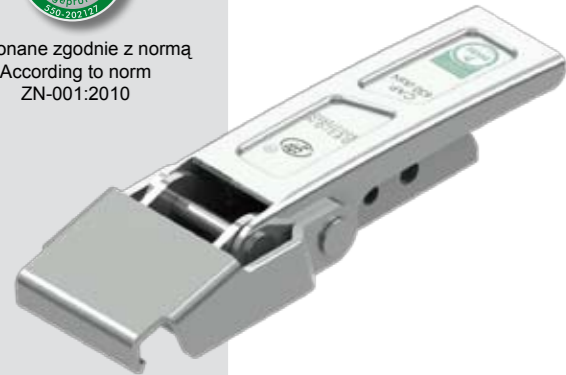
ZBN – wyrób ze stali nierdzewnej  
ZBN – stainless steel hinge

Dopuszczalne obciążenie  
Maximum capacity

**400 kg**



Wykonane zgodnie z normą  
According to norm  
ZN-001:2010



ZB-02G

ZBN-02G

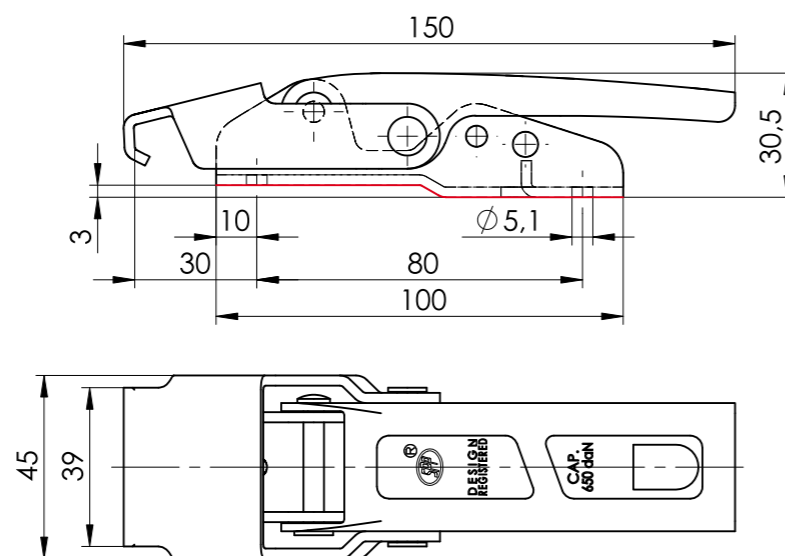
ZBN – wyrób ze stali nierdzewnej  
ZBN – stainless steel hinge

Dopuszczalne obciążenie  
Maximum capacity

**400 kg**



Wykonane zgodnie z normą  
According to norm  
ZN-001:2010



ZB-02H

ZBN-02H

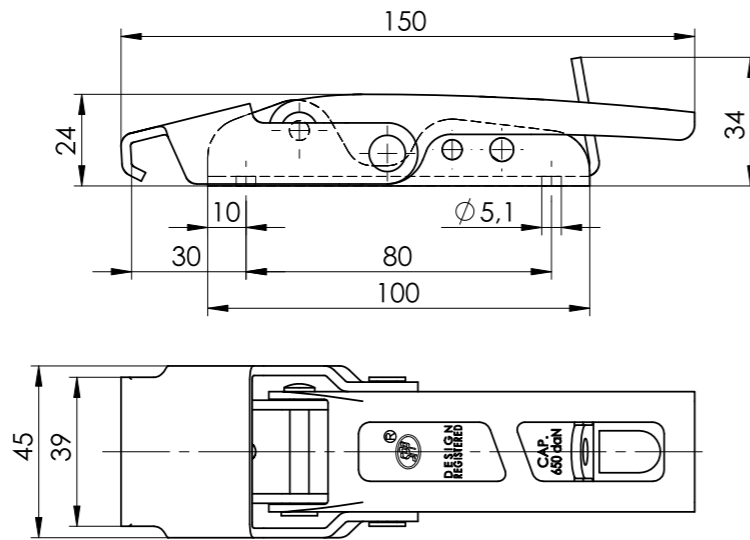
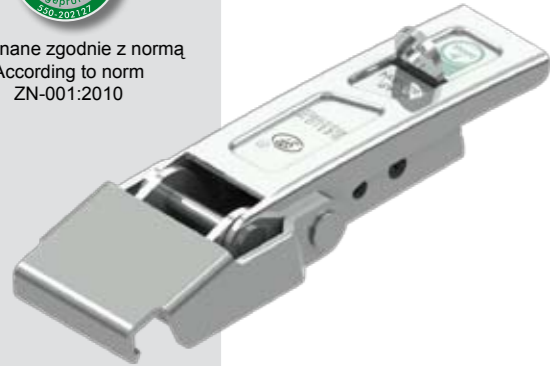
ZBN – wyrób ze stali nierdzewnej  
ZBN – stainless steel hinge

Dopuszczalne obciążenie  
Maximum capacity

**400 kg**



Wykonane zgodnie z normą  
According to norm  
ZN-001:2010



ZB-02I

ZBN-02I

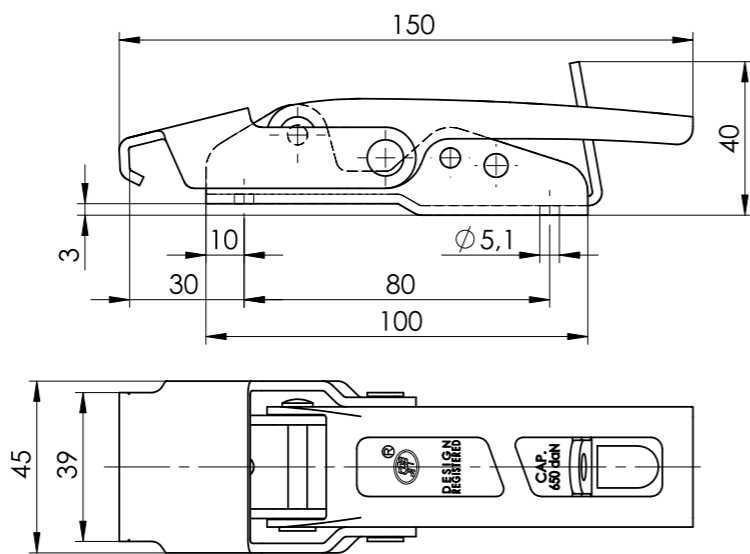
ZBN – wyrób ze stali nierdzewnej  
ZBN – stainless steel hinge

Dopuszczalne obciążenie  
Maximum capacity

**400 kg**



Wykonane zgodnie z normą  
According to norm  
ZN-001:2010





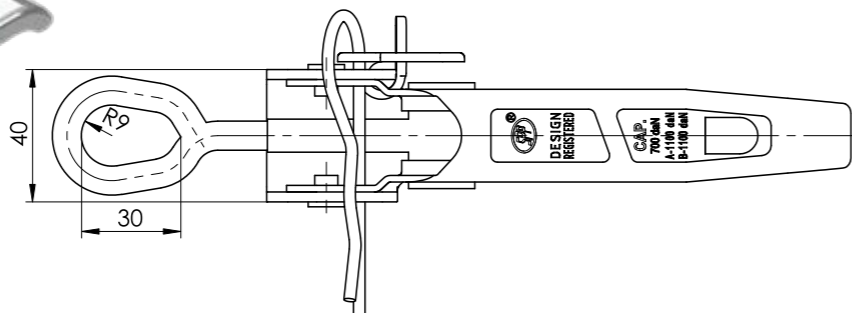
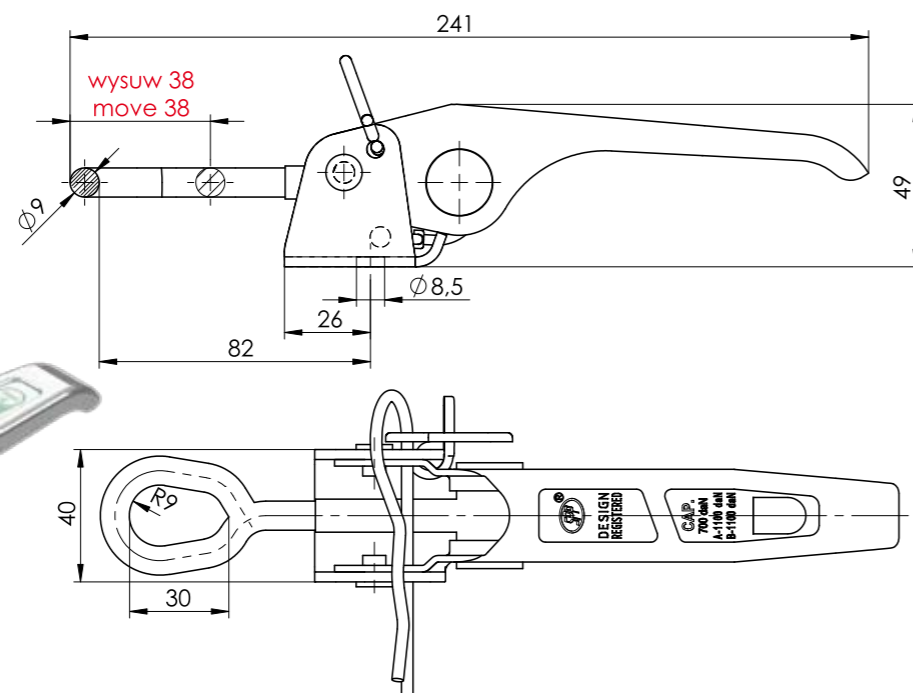
ZB-03

Dopuszczalne obciążenie  
Maximum capacity

700 kg



Wykonane zgodnie z normą  
According to norm  
ZN-001:2010



Elementy ZB oraz Z, umieszczone równolegle, współpracują ze sobą.  
Elements ZB and Z, when situated parallelly, fit together.

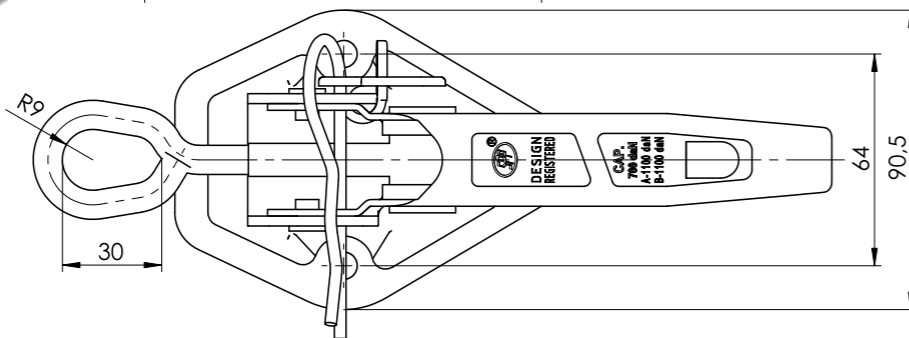
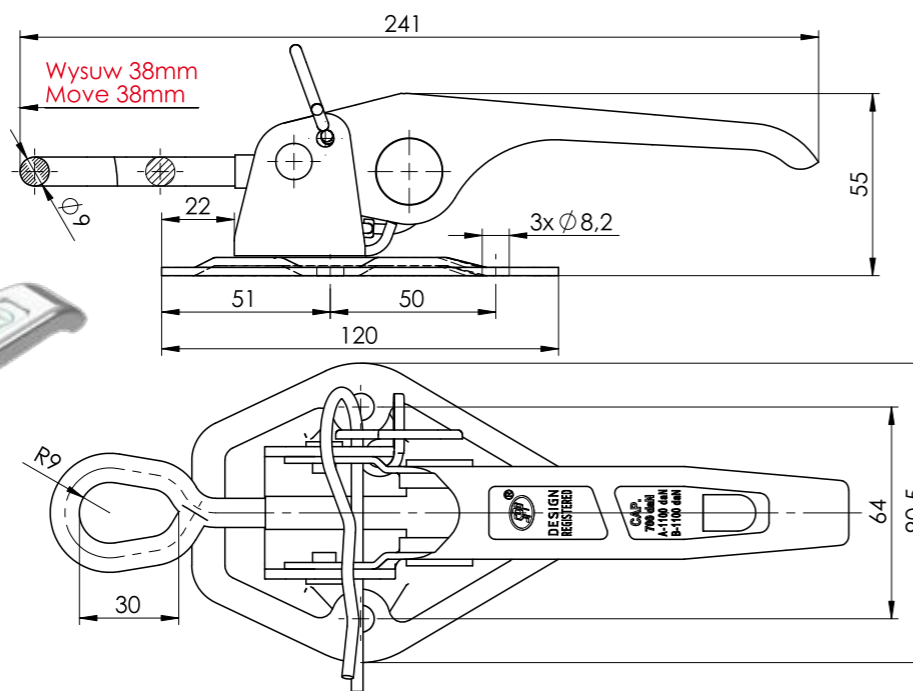
ZB-03A

Dopuszczalne obciążenie  
Maximum capacity

1100 kg



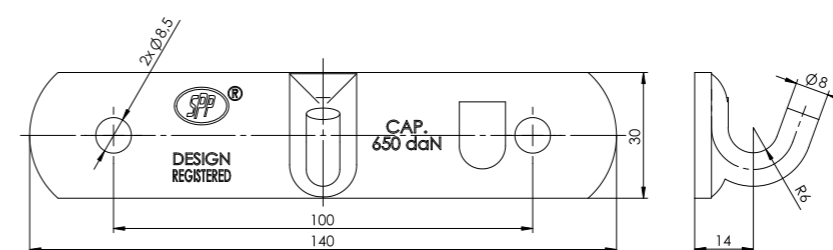
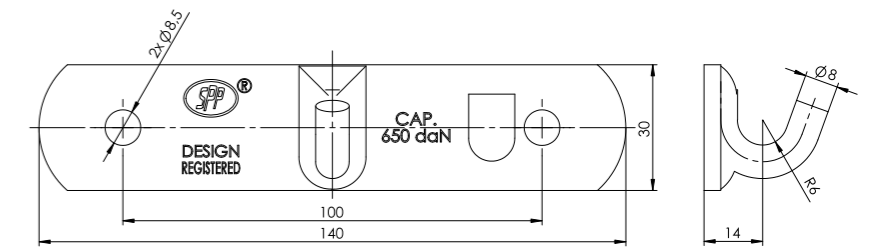
Wykonane zgodnie z normą  
According to norm  
ZN-001:2010



Z-03

Dopuszczalne obciążenie  
Maximum capacity

650 kg



ZB-03B

Dopuszczalne obciążenie  
Maximum capacity

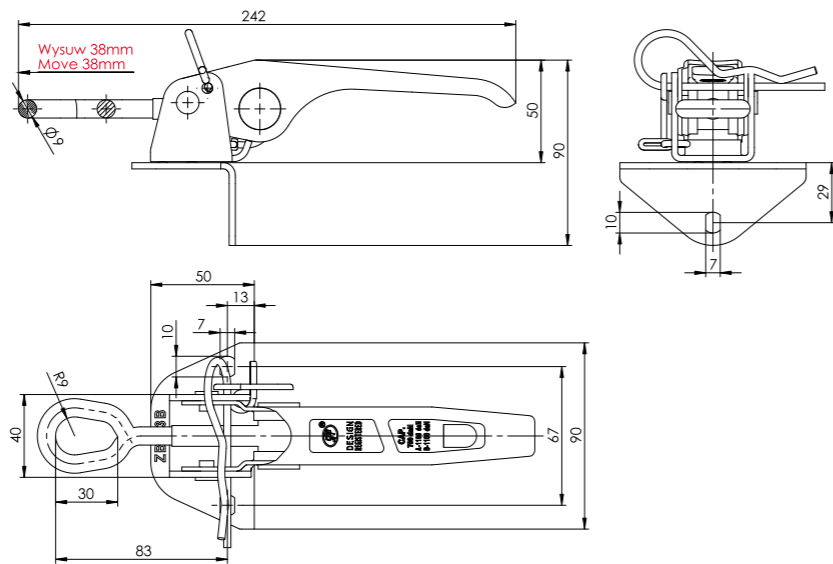
1100 kg



Wykonane zgodnie z normą  
According to norm  
ZN-001:2010



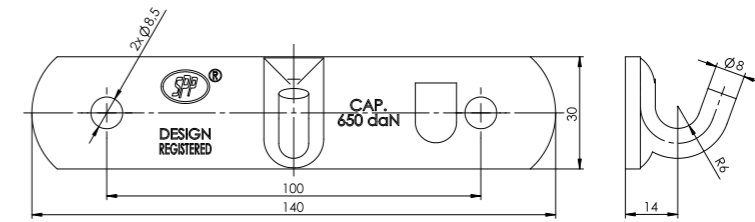
Elementy ZB oraz Z, umieszczone równoległe, współpracują ze sobą.  
Elements ZB and Z, when situated parallelly, fit together.



Z-03

Dopuszczalne obciążenie  
Maximum capacity

650 kg



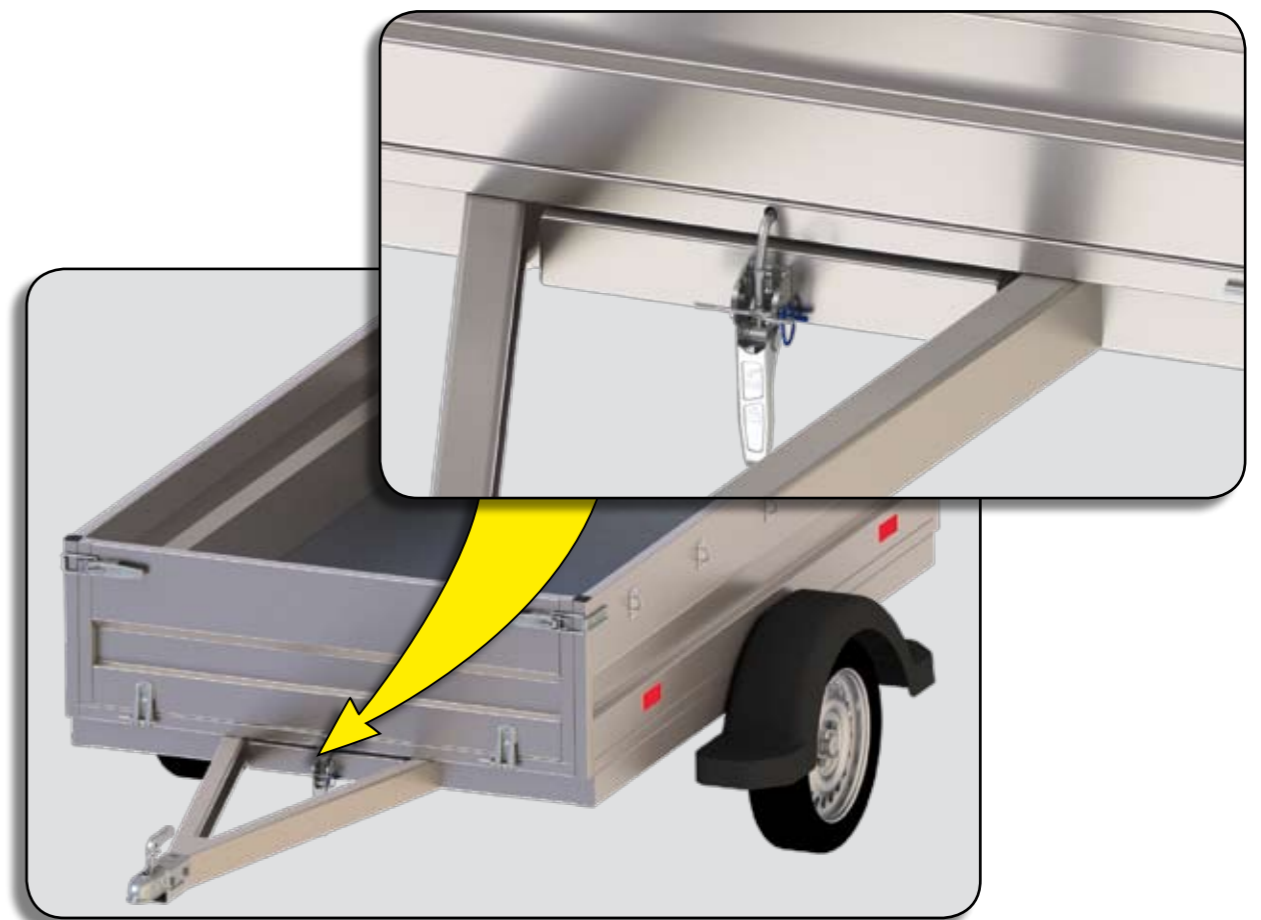
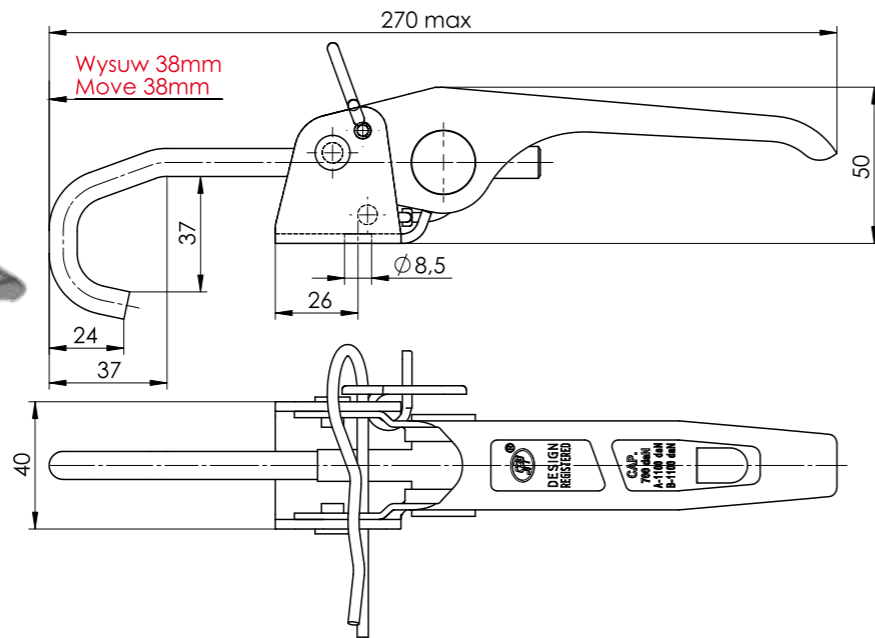
ZB-03C

Dopuszczalne obciążenie  
Maximum capacity

400 kg



Wykonane zgodnie z normą  
According to norm  
ZN-001:2010



ZB-04

Elementy ZB oraz Z, umieszczone równolegle, współpracują ze sobą.  
Elements ZB and Z, when situated parallelly, fit together.

ZBN-04

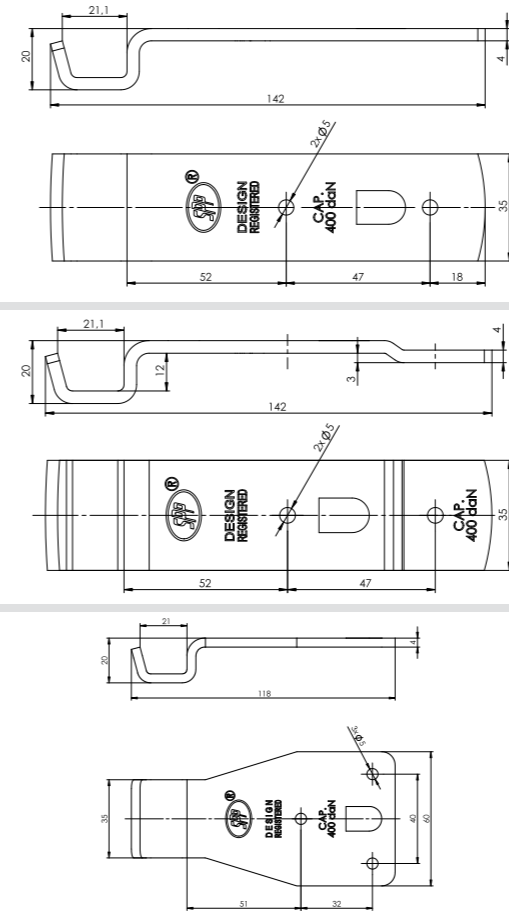
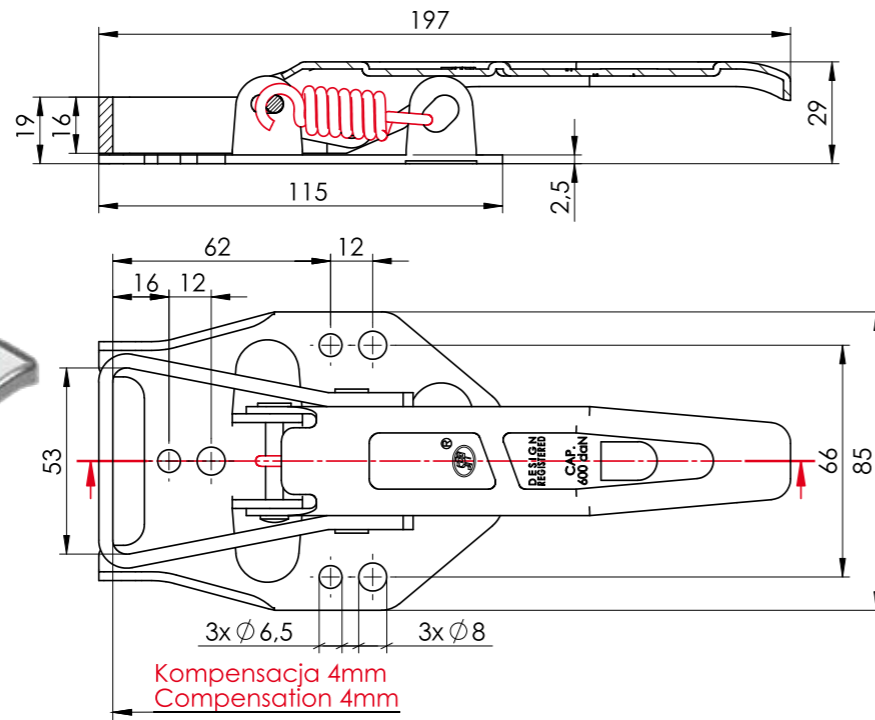
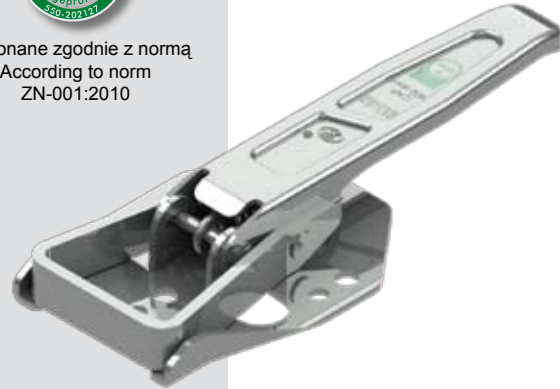
ZBN – wyrób ze stali nierdzewnej  
ZBN – stainless steel hinge

Dopuszczalne obciążenie  
Maximum capacity

**600 kg**



Wykonane zgodnie z normą  
According to norm  
ZN-001:2010



Z-01A

ZN-01A

Dopuszczalne obciążenie  
Maximum capacity

**400 kg**

Z-02A

ZN-02A

Dopuszczalne obciążenie  
Maximum capacity

**400 kg**

Z-01D

ZN-01D

Dopuszczalne obciążenie  
Maximum capacity

**400 kg**

Z-01A

Dopuszczalne obciążenie  
Maximum capacity

**400 kg**

Z-02A

Dopuszczalne obciążenie  
Maximum capacity

**400 kg**

Z-01D

Dopuszczalne obciążenie  
Maximum capacity

**400 kg**

ZB-04A

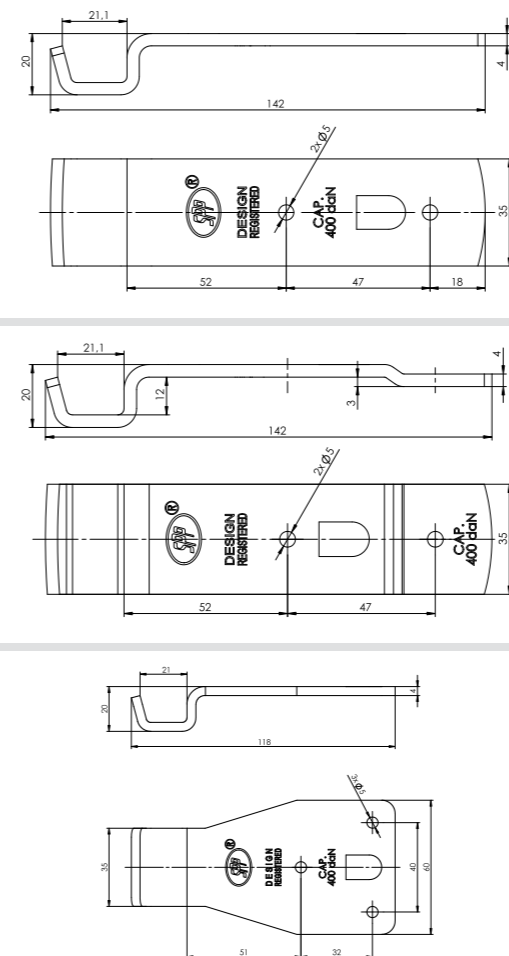
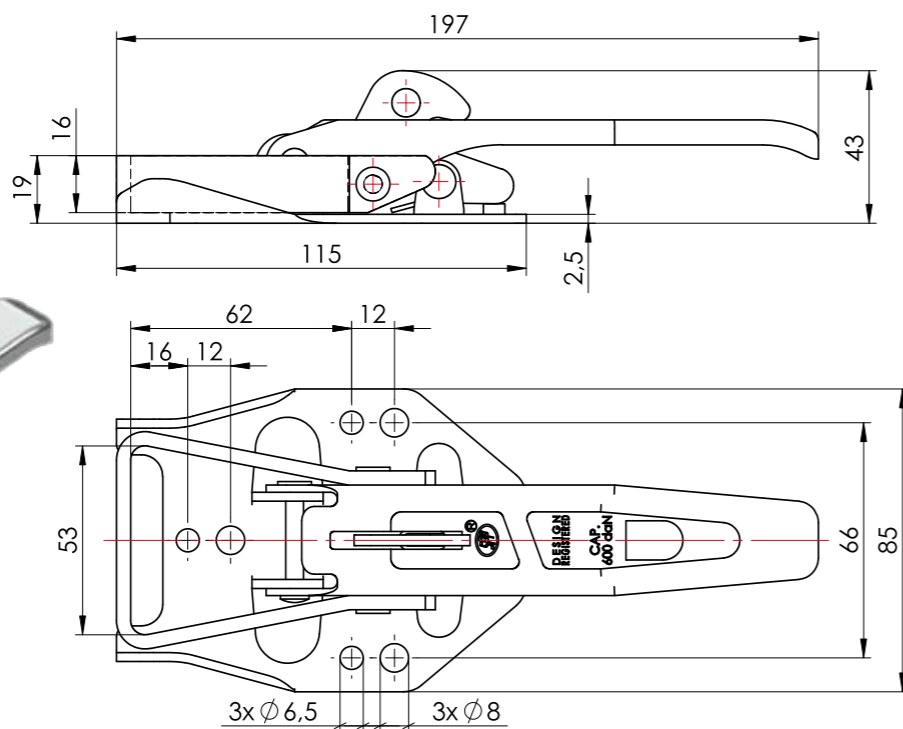
Elementy ZB oraz Z, umieszczone równolegle, współpracują ze sobą.  
Elements ZB and Z, when situated parallelly, fit together.

Dopuszczalne obciążenie  
Maximum capacity

**600 kg**



Wykonane zgodnie z normą  
According to norm  
ZN-001:2010



ZB-04B

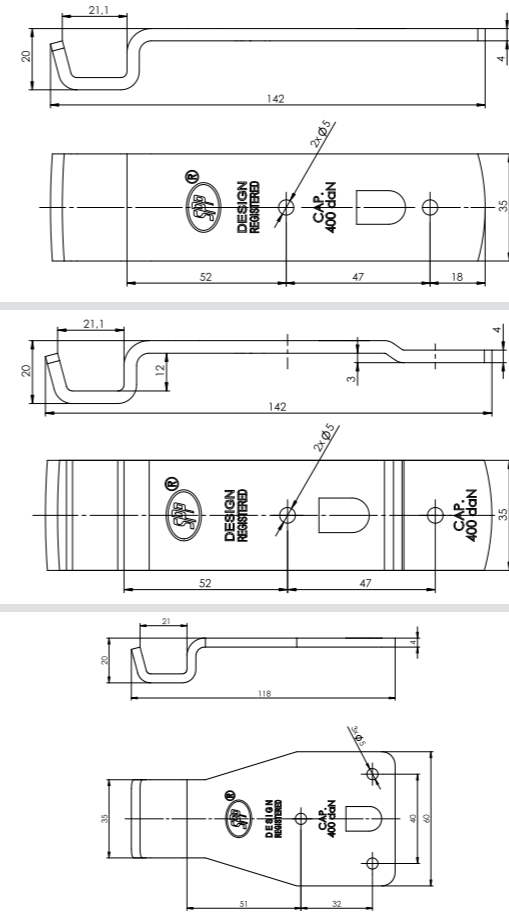
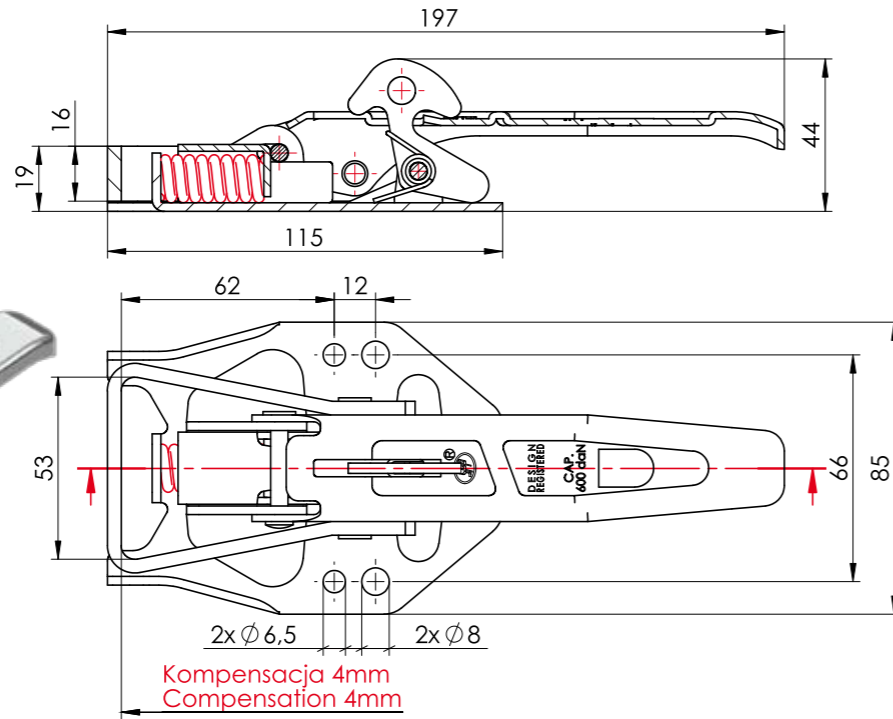
Elementy ZB oraz Z, umieszczone równolegle, współpracują ze sobą.  
Elements ZB and Z, when situated parallelly, fit together.

Dopuszczalne obciążenie  
Maximum capacity

**600 kg**



Wykonane zgodnie z normą  
According to norm  
ZN-001:2010



Z-01A

Dopuszczalne obciążenie  
Maximum capacity

**400 kg**



Z-02A

Dopuszczalne obciążenie  
Maximum capacity

**400 kg**



Z-01D

Dopuszczalne obciążenie  
Maximum capacity

**400 kg**



ZB-05

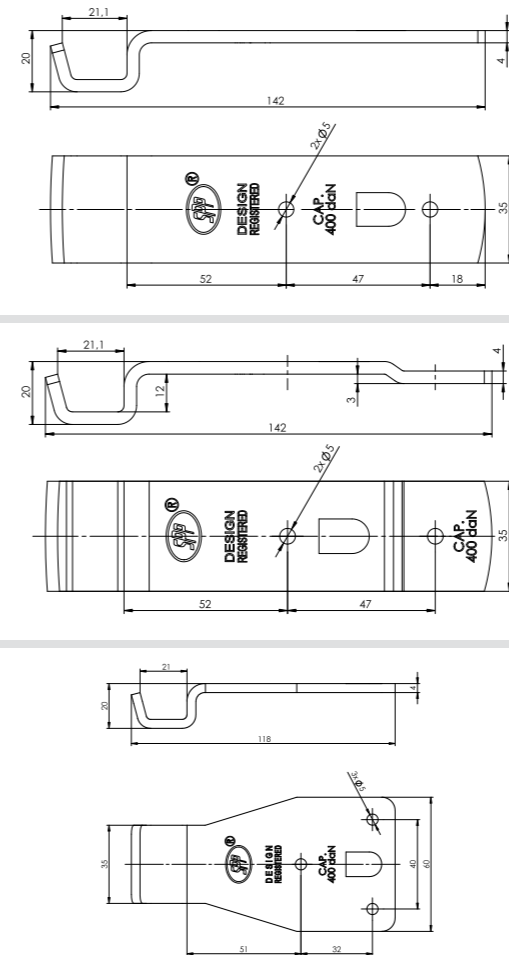
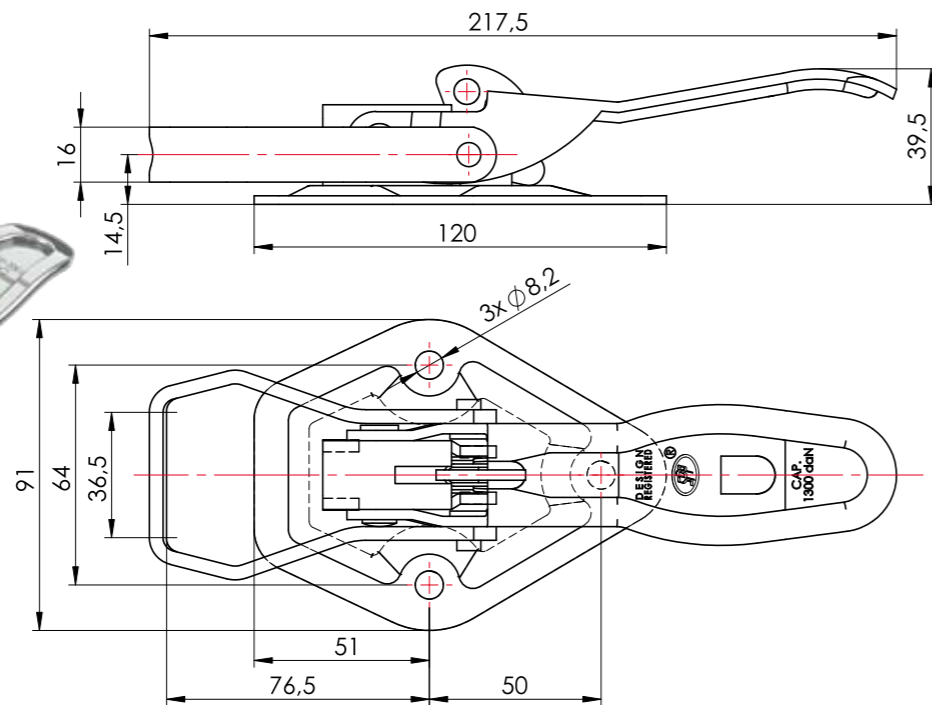
Elementy ZB oraz Z, umieszczone równolegle, współpracują ze sobą.  
Elements ZB and Z, when situated parallelly, fit together.

Dopuszczalne obciążenie  
Maximum capacity

**1300 kg**



Wykonane zgodnie z normą  
According to norm  
ZN-001:2010



Z-01A

Dopuszczalne obciążenie  
Maximum capacity

**400 kg**



Z-02A

Dopuszczalne obciążenie  
Maximum capacity

**400 kg**



Z-01D

Dopuszczalne obciążenie  
Maximum capacity

**400 kg**



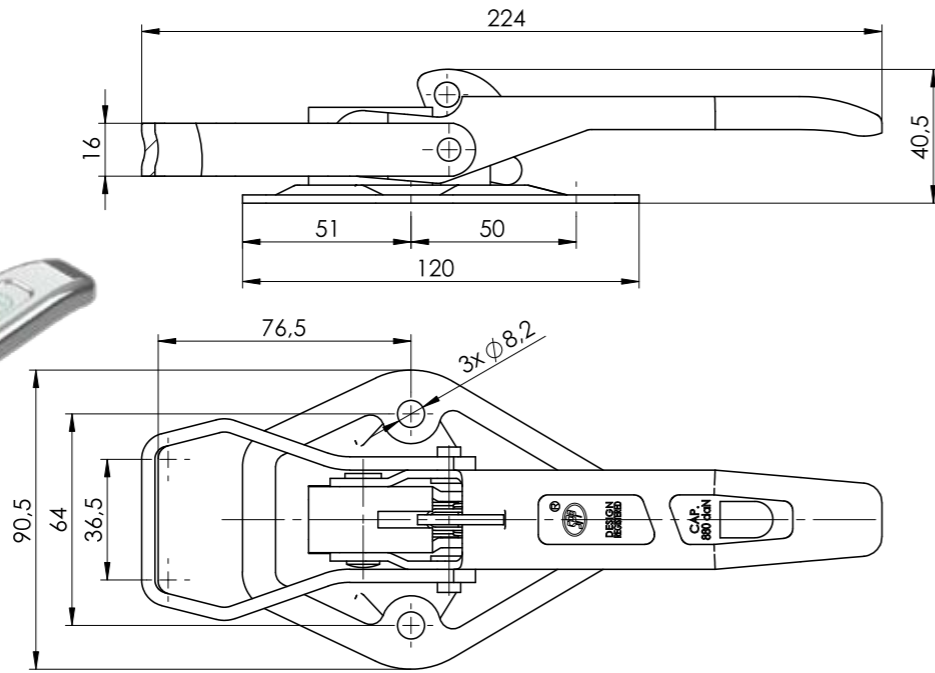
ZB-05A

Dopuszczalne obciążenie  
Maximum capacity

880 kg



Wykonane zgodnie z normą  
According to norm  
ZN-001:2010

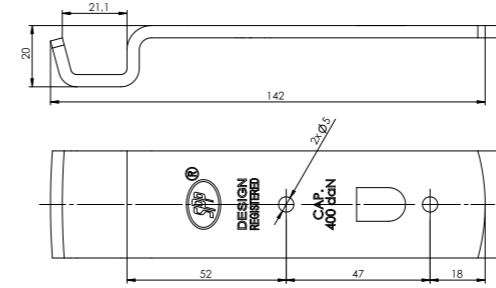


Elementy ZB oraz Z, umieszczone równolegle, współpracują ze sobą.  
Elements ZB and Z, when situated parallelly, fit together.

Z-01A

Dopuszczalne obciążenie  
Maximum capacity

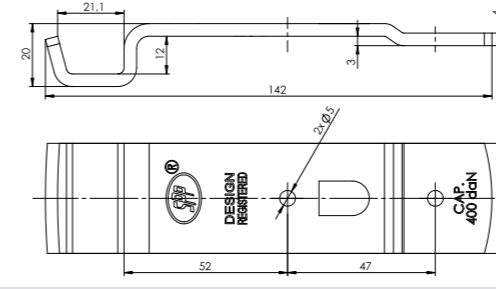
400 kg



Z-02A

Dopuszczalne obciążenie  
Maximum capacity

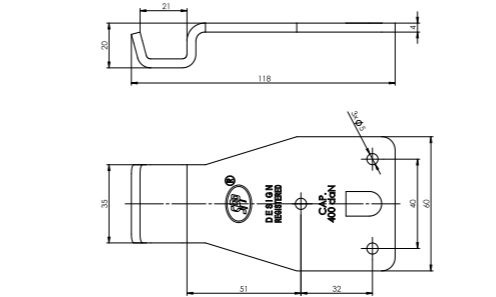
400 kg



Z-01D

Dopuszczalne obciążenie  
Maximum capacity

400 kg



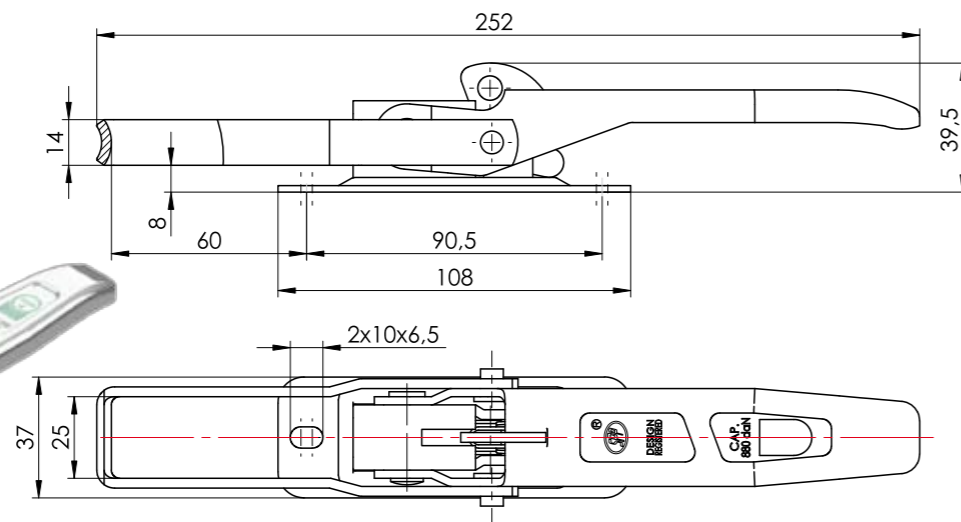
ZB-05AA

Dopuszczalne obciążenie  
Maximum capacity

880 kg



Wykonane zgodnie z normą  
According to norm  
ZN-001:2010

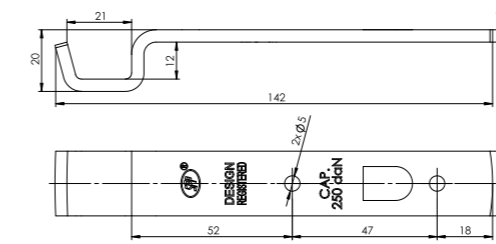


Elementy ZB oraz Z, umieszczone równolegle, współpracują ze sobą.  
Elements ZB and Z, when situated parallelly, fit together.

Z-05

Dopuszczalne obciążenie  
Maximum capacity

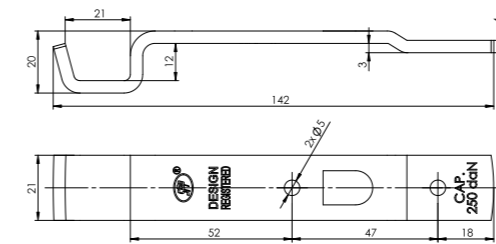
250 kg



Z-05A

Dopuszczalne obciążenie  
Maximum capacity

250 kg



ZB-06

Elementy ZB oraz Z, umieszczone równolegle, współpracują ze sobą.  
Elements ZB and Z, when situated parallelly, fit together.

ZBM-06

ZBN-06

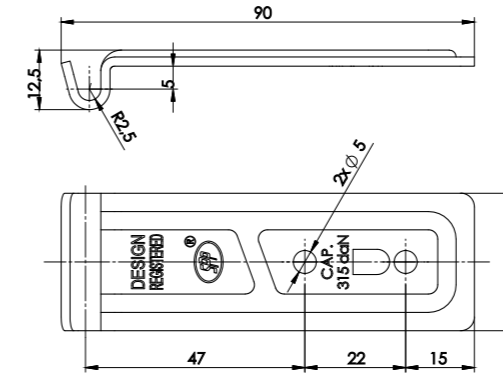
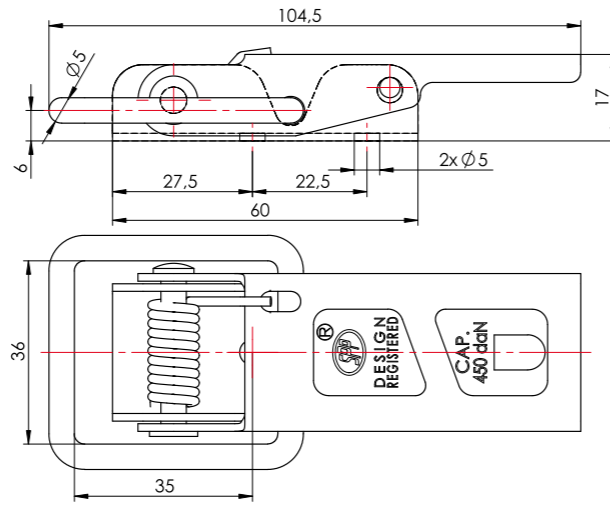
ZBM – wyrób malowany  
ZBM – painted counterpart  
ZBN – wyrób ze stali nierdzewnej  
ZBN – stainless steel hinge

Dopuszczalne obciążenie  
Maximum capacity

450 kg



Wykonane zgodnie z normą  
According to norm  
ZN-001:2010



Z-06

ZM-06

ZN-06

Dopuszczalne obciążenie  
Maximum capacity

315 kg

ZB-06A

Elementy ZB oraz Z, umieszczone równolegle, współpracują ze sobą.  
Elements ZB and Z, when situated parallelly, fit together.

ZBM-06A

ZBN-06A

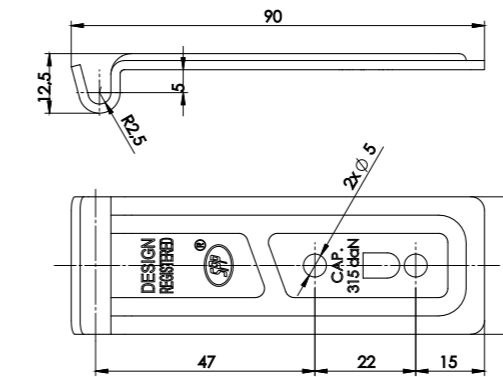
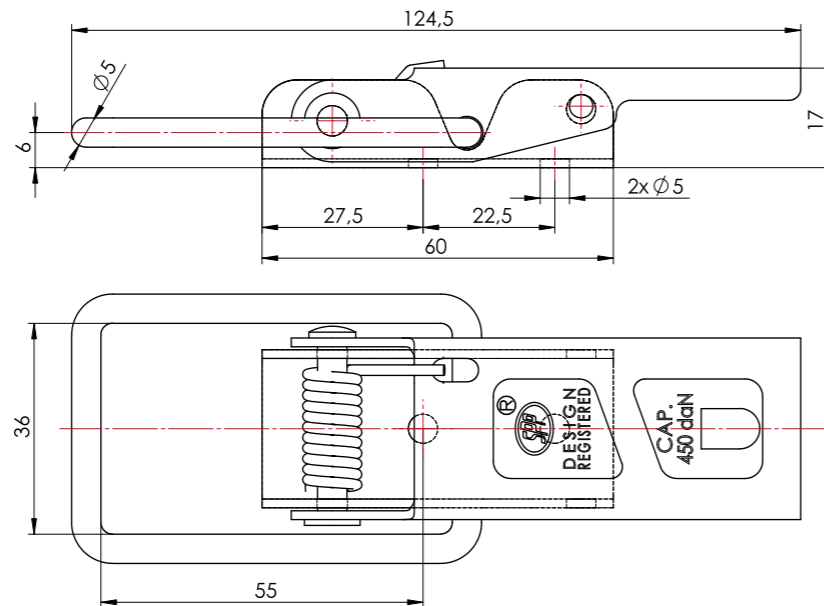
ZBM – wyrób malowany  
ZBM – painted counterpart  
ZBN – wyrób ze stali nierdzewnej  
ZBN – stainless steel hinge

Dopuszczalne obciążenie  
Maximum capacity

450 kg



Wykonane zgodnie z normą  
According to norm  
ZN-001:2010



Z-06

ZM-06

ZN-06

Dopuszczalne obciążenie  
Maximum capacity

315 kg

ZB-07

Elementy ZB oraz Z, umieszczone równolegle, współpracują ze sobą.  
Elements ZB and Z, when situated parallelly, fit together.

ZBM-07

ZBN-07

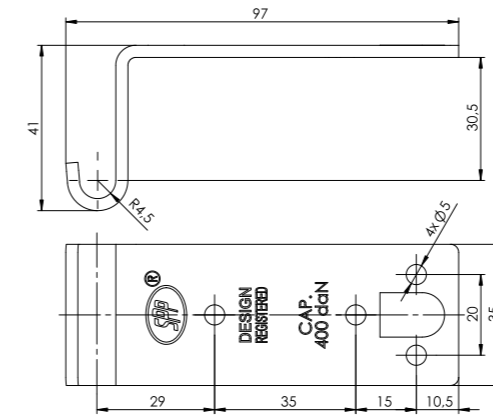
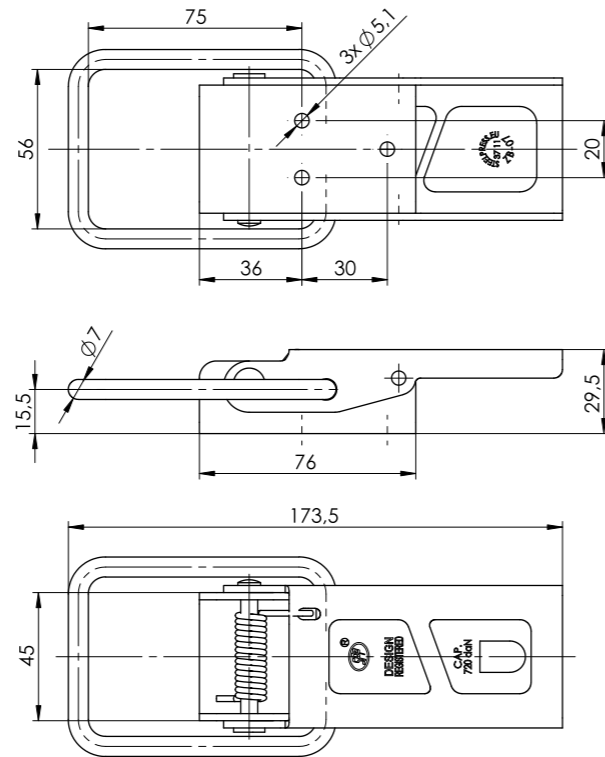
ZBM – wyrób malowany  
ZBM – painted counterpart  
ZBN – wyrób ze stali nierdzewnej  
ZBN – stainless steel hinge

Dopuszczalne obciążenie  
Maximum capacity

720 kg



Wykonane zgodnie z normą  
According to norm  
ZN-001:2010



Z-07

ZM-07

ZN-07

Dopuszczalne obciążenie  
Maximum capacity

400 kg

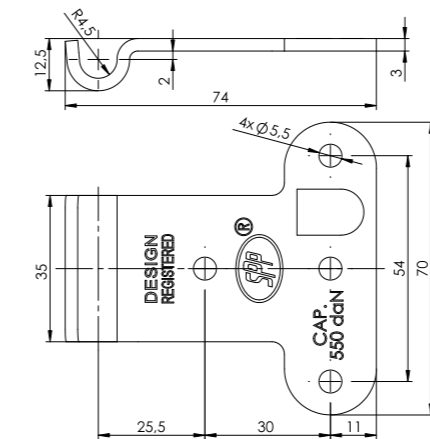
Z-07A

ZM-07A

ZN-07A

Dopuszczalne obciążenie  
Maximum capacity

550 kg



ZB-07A

Elementy ZB oraz Z, umieszczone równolegle, współpracują ze sobą.  
Elements ZB and Z, when situated parallelly, fit together.

ZBM-07A

ZBN-07A

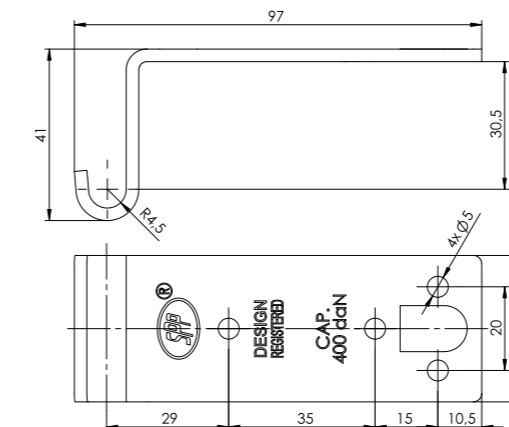
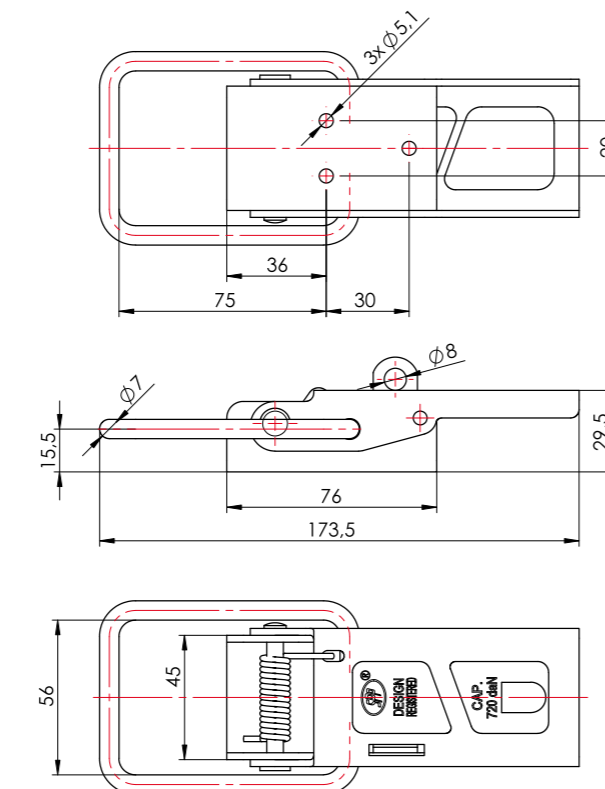
ZBM – wyrób malowany  
ZBM – painted counterpart  
ZBN – wyrób ze stali nierdzewnej  
ZBN – stainless steel hinge

Dopuszczalne obciążenie  
Maximum capacity

720 kg



Wykonane zgodnie z normą  
According to norm  
ZN-001:2010



Z-07

ZM-07

ZN-07

Dopuszczalne obciążenie  
Maximum capacity

400 kg

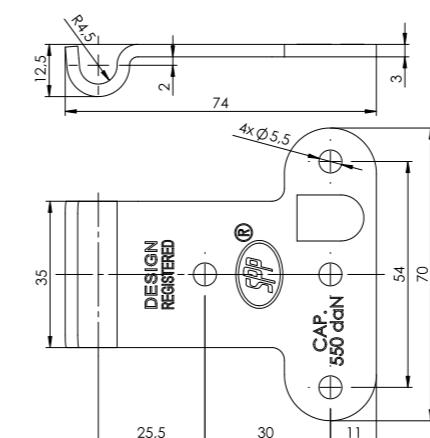
Z-07A

ZM-07A

ZN-07A

Dopuszczalne obciążenie  
Maximum capacity

550 kg



ZB-07B

Elementy ZB oraz Z, umieszczone równolegle, współpracują ze sobą.  
Elements ZB and Z, when situated parallelly, fit together.

ZBN-07B

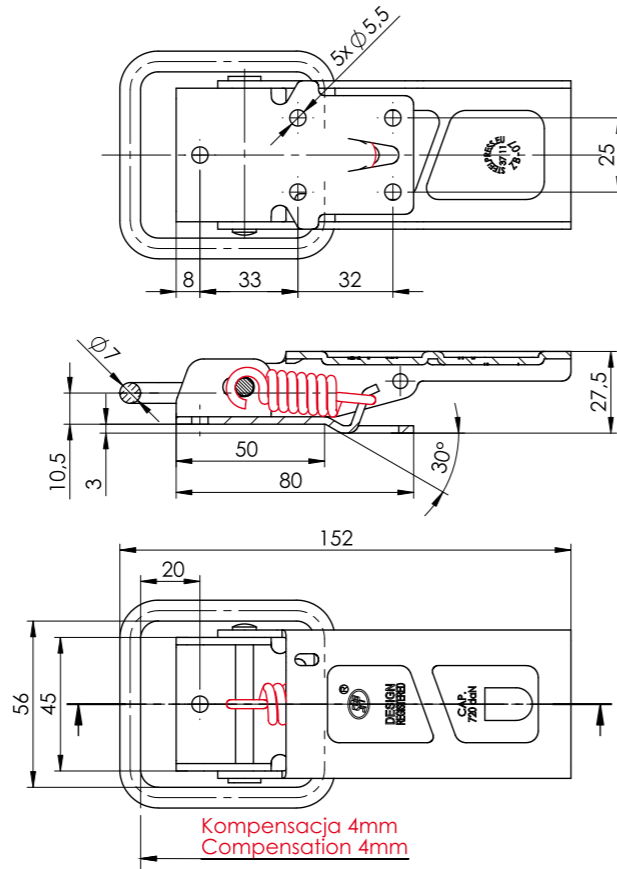
ZBN – wyrób ze stali nierdzewnej  
ZBN – stainless steel hinge

Dopuszczalne obciążenie  
Maximum capacity

720 kg



Wykonane zgodnie z normą  
According to norm  
ZN-001:2010



ZB-07C

Elementy ZB oraz Z, umieszczone równolegle, współpracują ze sobą.  
Elements ZB and Z, when situated parallelly, fit together.

ZBN-07C

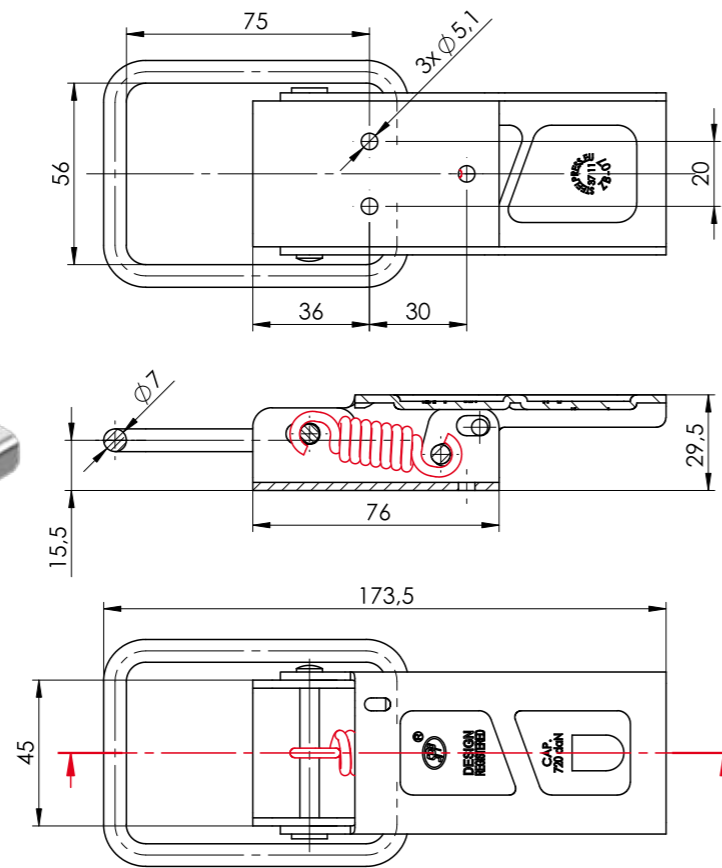
ZBN – wyrób ze stali nierdzewnej  
ZBN – stainless steel hinge

Dopuszczalne obciążenie  
Maximum capacity

720 kg



Wykonane zgodnie z normą  
According to norm  
ZN-001:2010

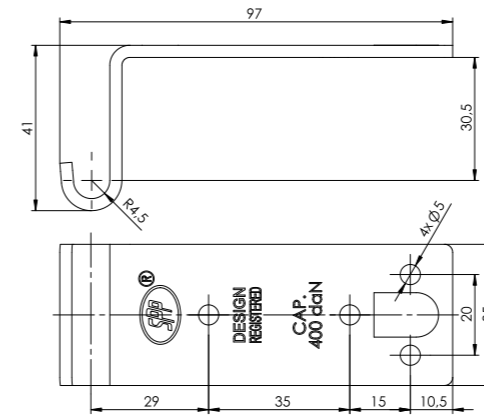


Z-07

ZN-07

Dopuszczalne obciążenie  
Maximum capacity

400 kg

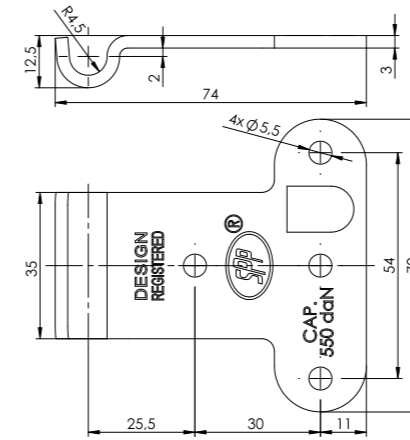


Z-07A

ZN-07A

Dopuszczalne obciążenie  
Maximum capacity

550 kg

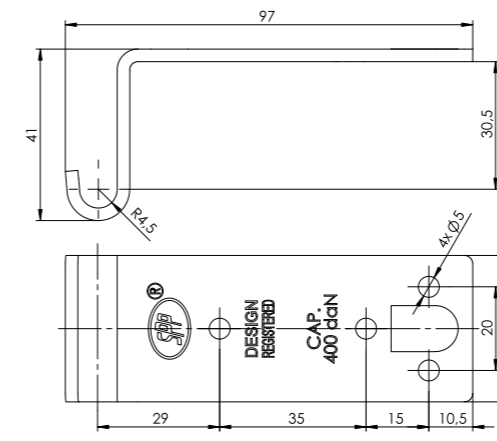


Z-07

ZN-07

Dopuszczalne obciążenie  
Maximum capacity

400 kg

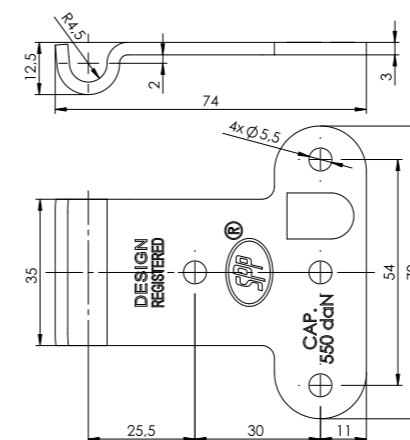


Z-07A

ZN-07A

Dopuszczalne obciążenie  
Maximum capacity

550 kg





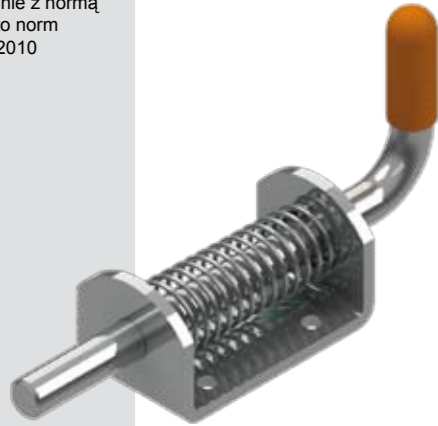
ZB-08

Dopuszczalne obciążenie  
Maximum capacity

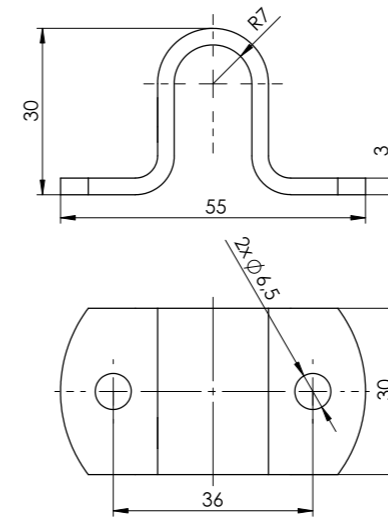
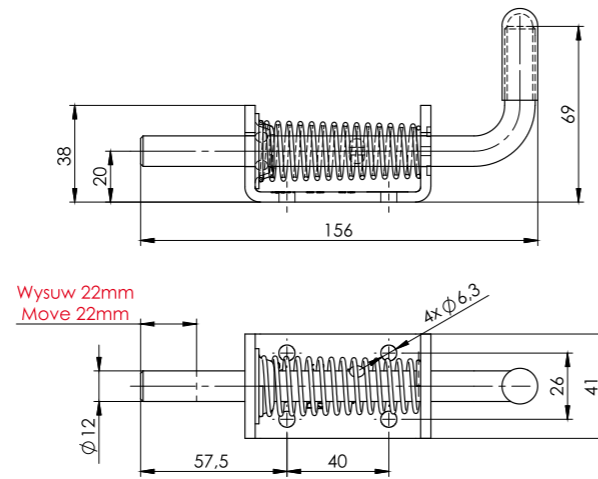
600 kg



Wykonane zgodnie z normą  
According to norm  
ZN-001:2010



Elementy ZB oraz Z, umieszczone równolegle, współpracują ze sobą.  
Elements ZB and Z, when situated parallelly, fit together.



Z-08

Dopuszczalne obciążenie  
Maximum capacity

700 kg

ZB-09

Dopuszczalne obciążenie  
Maximum capacity

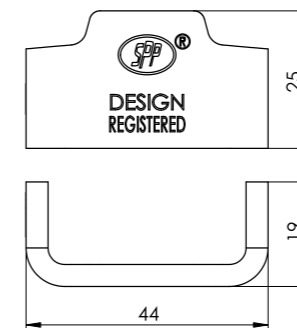
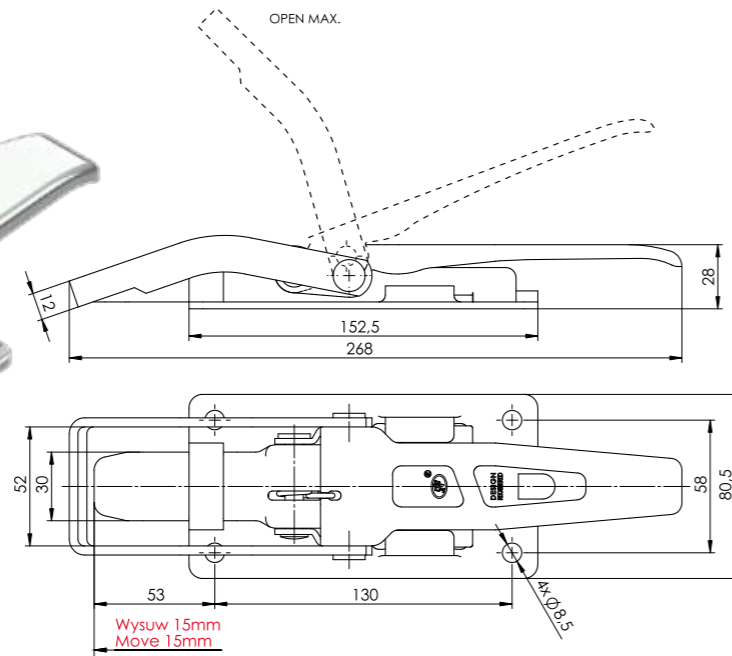
1100 kg



Wykonane zgodnie z normą  
According to norm  
ZN-001:2010



Elementy ZB oraz Z, umieszczone równolegle, współpracują ze sobą.  
Elements ZB and Z, when situated parallelly, fit together.



DO WSPAWANIA  
FOR WELDING



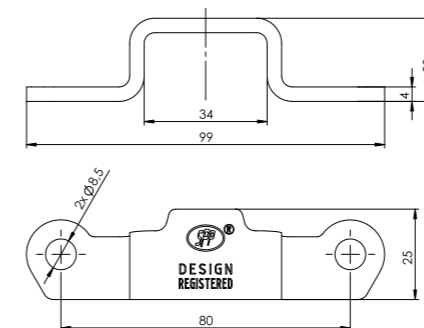
Z-09

Dostępny od II kwartału 2013  
Available from 2nd quarter 2013

Z-09A

Dopuszczalne obciążenie  
Maximum capacity

1100 kg



ZB-09A

Elementy ZB oraz Z, umieszczone równolegle, współpracują ze sobą.  
Elements ZB and Z, when situated parallelly, fit together.

Z-09

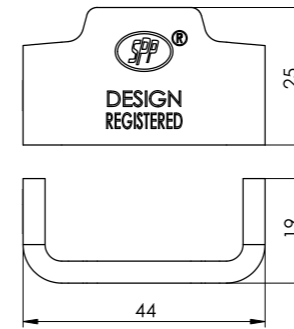
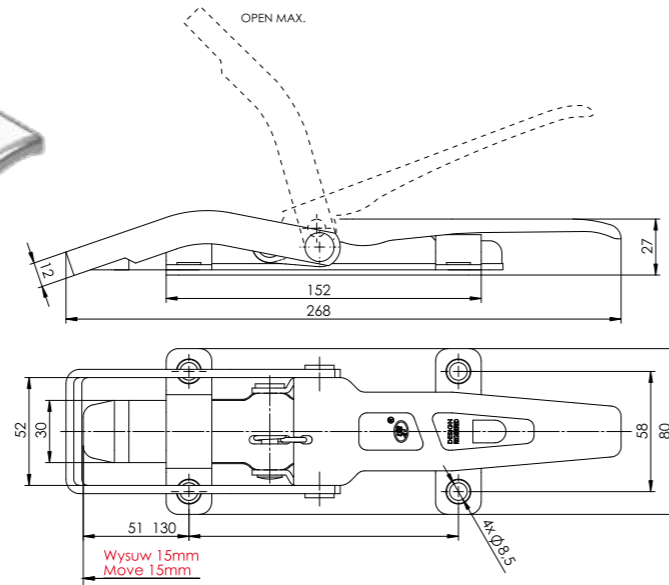
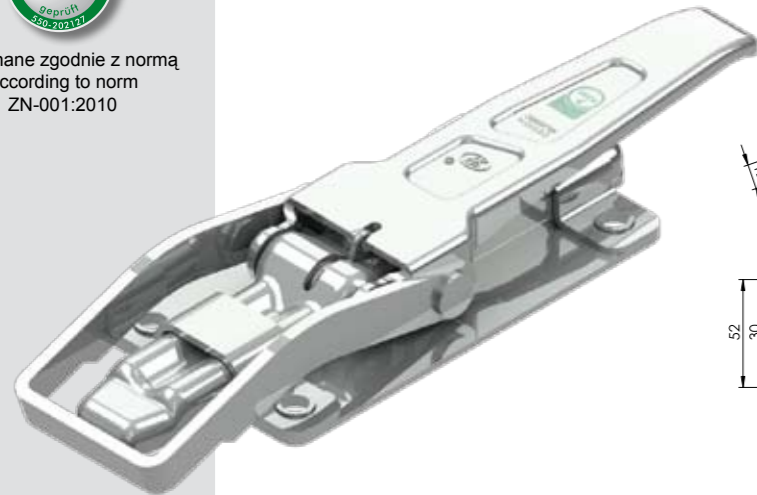
DO WSPAWANIA  
FOR WELDING

Dopuszczalne obciążenie  
Maximum capacity

1100 kg



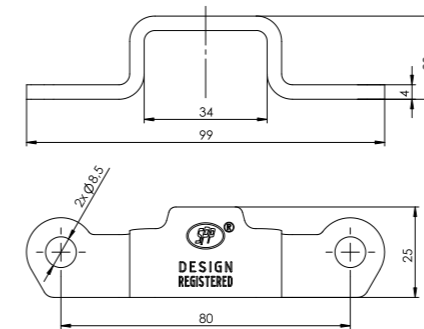
Wykonane zgodnie z normą  
According to norm  
ZN-001:2010



Dostępny od II kwartału 2013  
Available from 2nd quarter 2013

Z-09A

Dopuszczalne obciążenie  
Maximum capacity  
1100 kg



ZB-09B

Elementy ZB oraz Z, umieszczone równolegle, współpracują ze sobą.  
Elements ZB and Z, when situated parallelly, fit together.

Z-09

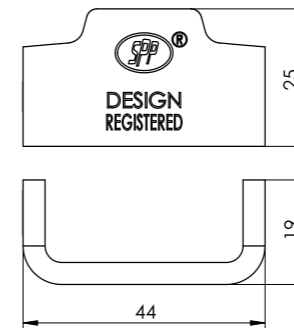
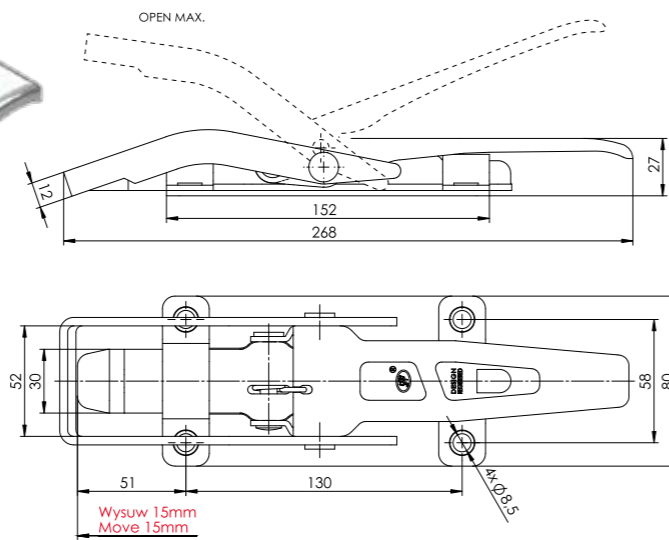
DO WSPAWANIA  
FOR WELDING

Dopuszczalne obciążenie  
Maximum capacity

1100 kg



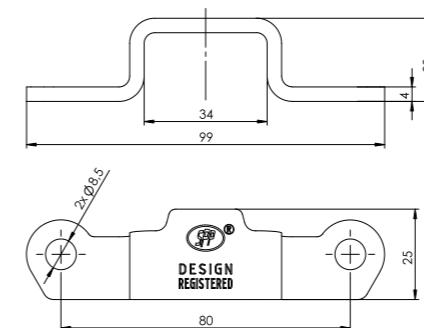
Wykonane zgodnie z normą  
According to norm  
ZN-001:2010



Dostępny od II kwartału 2013  
Available from 2nd quarter 2013

Z-09A

Dopuszczalne obciążenie  
Maximum capacity  
1100 kg



ZB-09C

Elementy ZB oraz Z, umieszczone równolegle, współpracują ze sobą.  
Elements ZB and Z, when situated parallelly, fit together.

Z-09

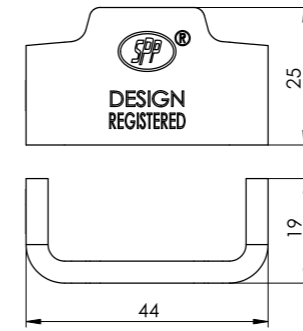
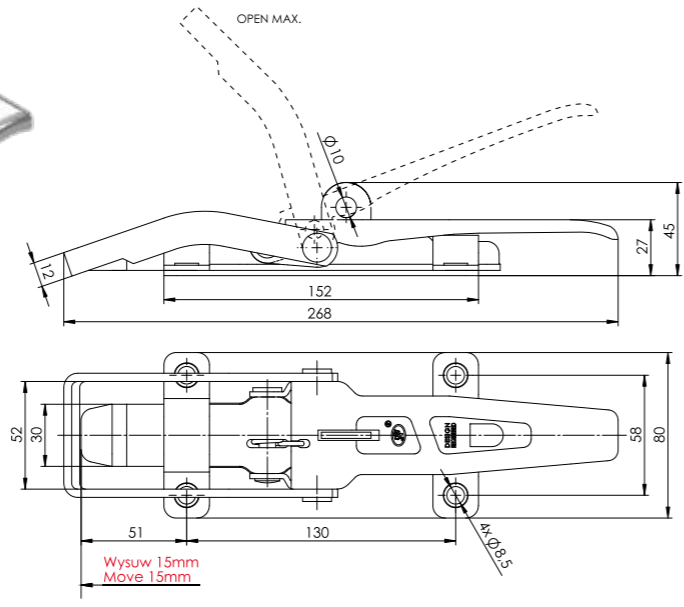
DO WSPAWANIA  
FOR WELDING

Dopuszczalne obciążenie  
Maximum capacity

1100 kg



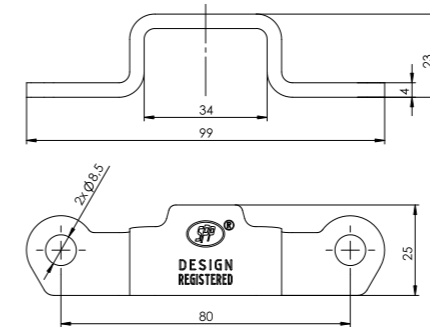
Wykonane zgodnie z normą  
According to norm  
ZN-001:2010



Dostępny od II kwartału 2013  
Available from 2nd quarter 2013

Z-09A

Dopuszczalne obciążenie  
Maximum capacity  
1100 kg



ZB-09D

Elementy ZB oraz Z, umieszczone równolegle, współpracują ze sobą.  
Elements ZB and Z, when situated parallelly, fit together.

Z-09

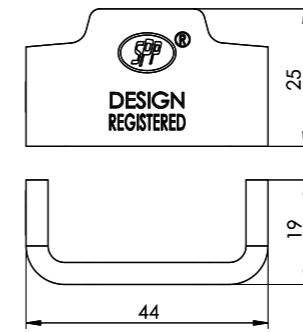
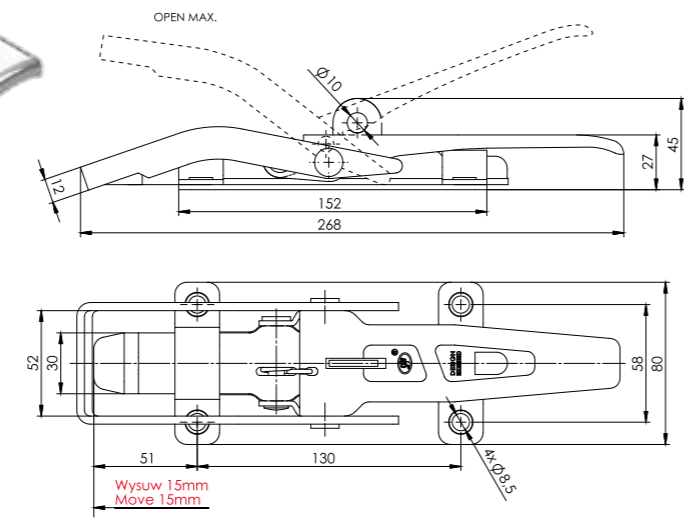
DO WSPAWANIA  
FOR WELDING

Dopuszczalne obciążenie  
Maximum capacity

1100 kg



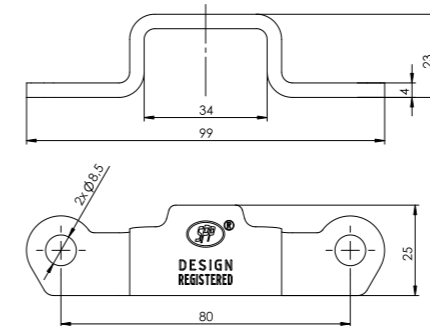
Wykonane zgodnie z normą  
According to norm  
ZN-001:2010



Dostępny od II kwartału 2013  
Available from 2nd quarter 2013

Z-09A

Dopuszczalne obciążenie  
Maximum capacity  
1100 kg



ZB-10

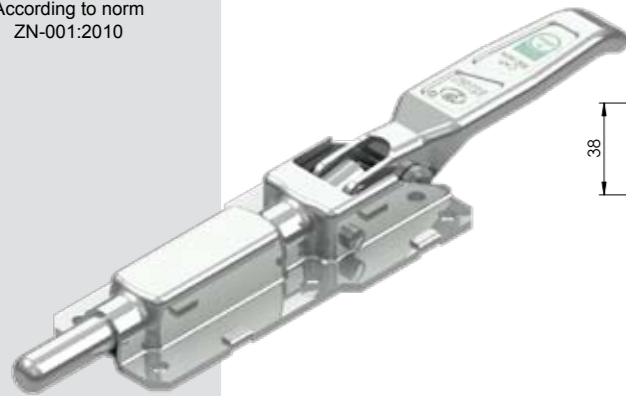
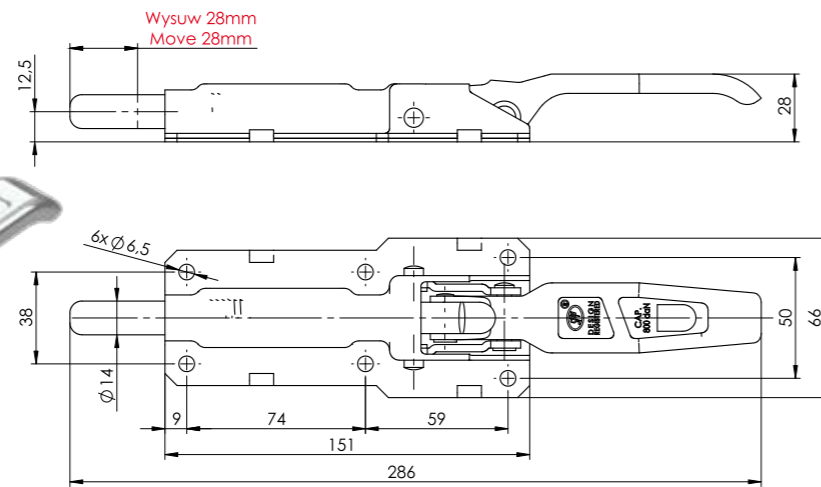
Dopuszczalne obciążenie  
Maximum capacity

800 kg



Wykonane zgodnie z normą  
According to norm  
ZN-001:2010

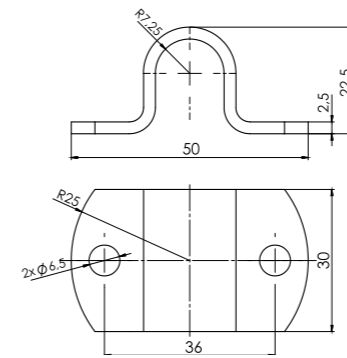
Elementy ZB oraz Z, umieszczone równolegle, współpracują ze sobą.  
Elements ZB and Z, when situated parallelly, fit together.



Z-10

Dopuszczalne obciążenie  
Maximum capacity

600 kg



ZB-11

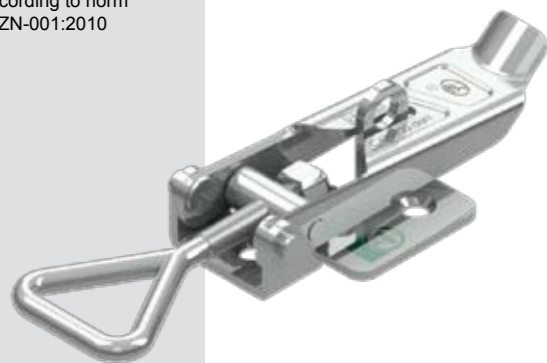
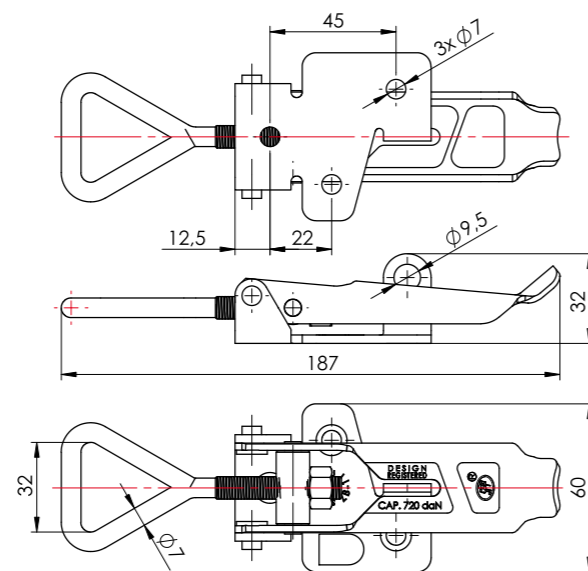
Dopuszczalne obciążenie  
Maximum capacity

720 kg



Wykonane zgodnie z normą  
According to norm  
ZN-001:2010

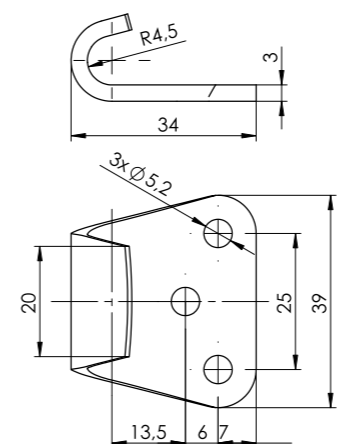
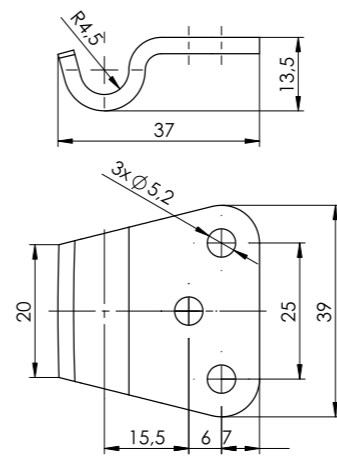
Elementy ZB oraz Z, umieszczone równolegle, współpracują ze sobą.  
Elements ZB and Z, when situated parallelly, fit together.



Z-11

Dopuszczalne obciążenie  
Maximum capacity

400 kg



Z-11A

Dopuszczalne obciążenie  
Maximum capacity

400 kg

ZB-12L

Dopuszczalne obciążenie  
Maximum capacity

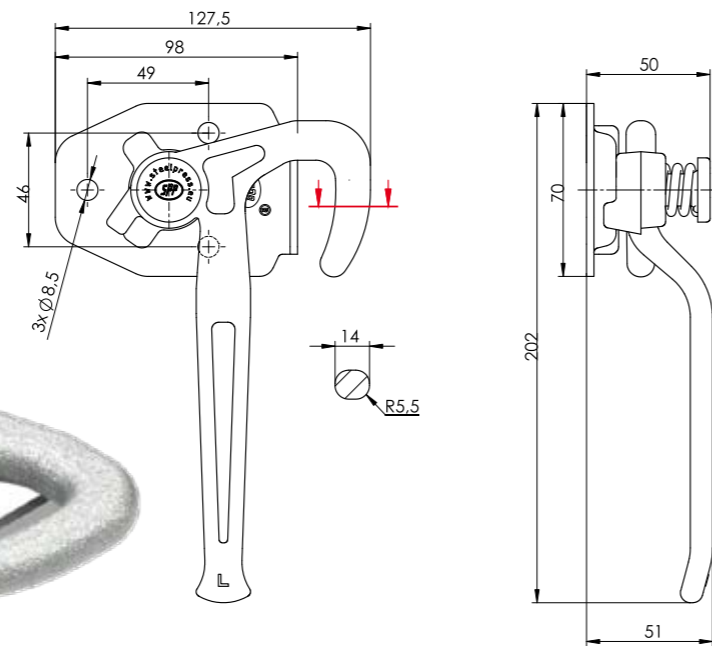
1000 kg



Wykonane zgodnie z normą  
According to norm  
ZN-001:2010

Elementy ZB oraz Z, umieszczone równolegle, współpracują ze sobą.  
Elements ZB and Z, when situated parallelly, fit together.

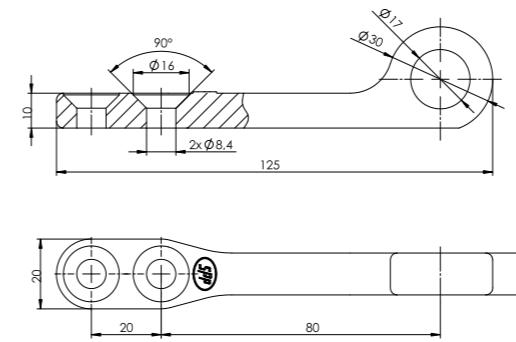
Dostępny od II kwartału 2013  
Available from 2nd quarter 2013



Z-12

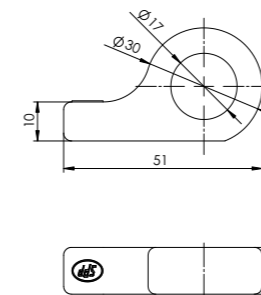
Dopuszczalne obciążenie  
Maximum capacity

1000 kg



Z-12A

DO WSPAWANIA  
FOR WELDING



ZB-12R

Dopuszczalne obciążenie  
Maximum capacity

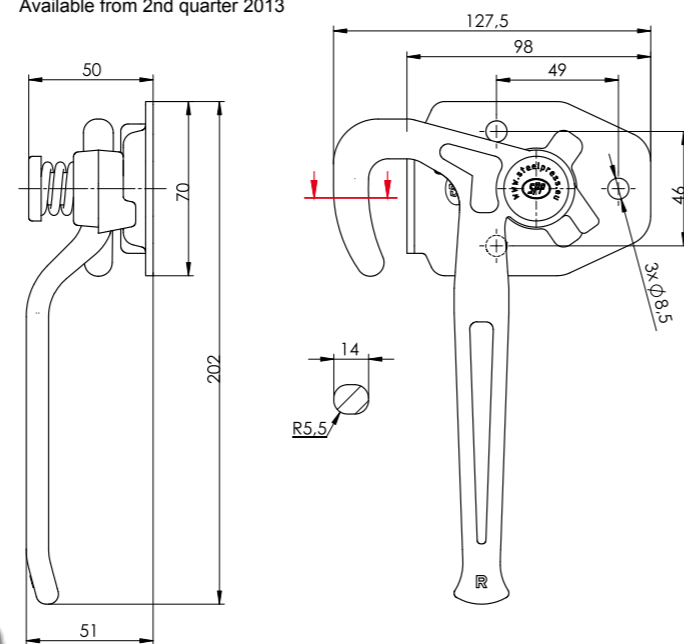
1000 kg



Wykonane zgodnie z normą  
According to norm  
ZN-001:2010

Elementy ZB oraz Z, umieszczone równolegle, współpracują ze sobą.  
Elements ZB and Z, when situated parallelly, fit together.

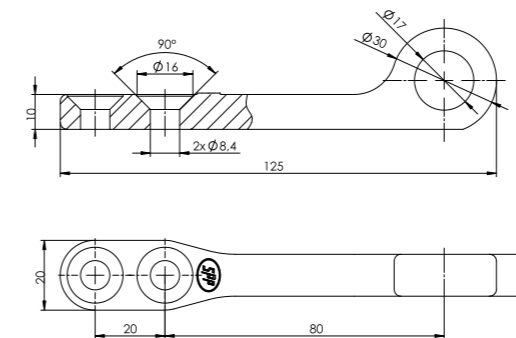
Dostępny od II kwartału 2013  
Available from 2nd quarter 2013



Z-12

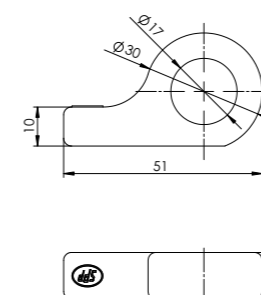
Dopuszczalne obciążenie  
Maximum capacity

1000 kg



Z-12A

DO WSPAWANIA  
FOR WELDING



ZB-13

Dopuszczalne obciążenie  
Maximum capacity

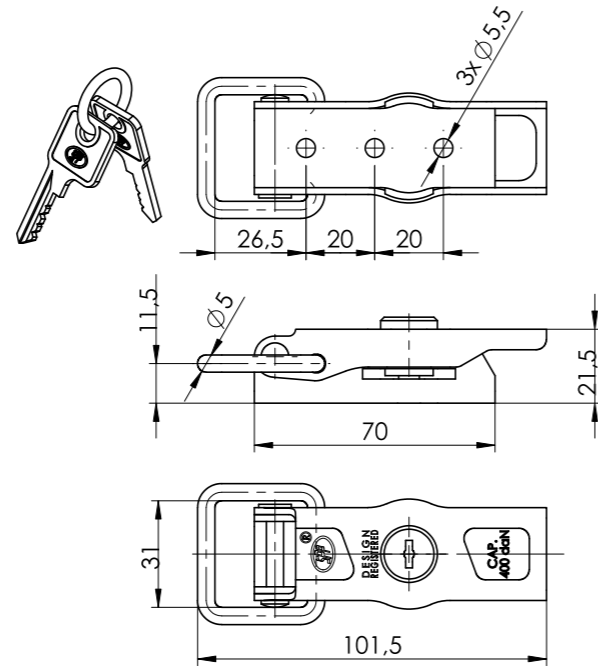
400 kg



Wykonane zgodnie z normą  
According to norm  
ZN-001:2010



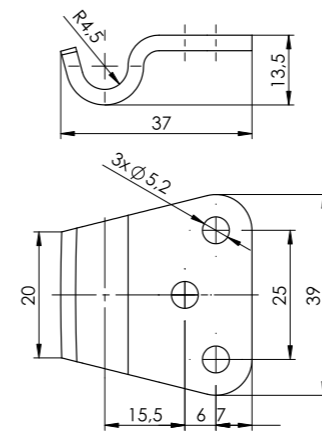
Elementy ZB oraz Z, umieszczone równolegle, współpracują ze sobą.  
Elements ZB and Z, when situated parallelly, fit together.



Z-11

Dopuszczalne obciążenie  
Maximum capacity

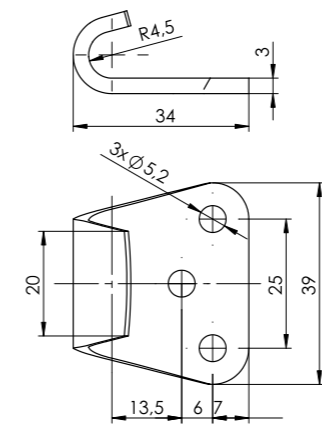
400 kg



Z-11A

Dopuszczalne obciążenie  
Maximum capacity

400 kg



ZB-13A

Dopuszczalne obciążenie  
Maximum capacity

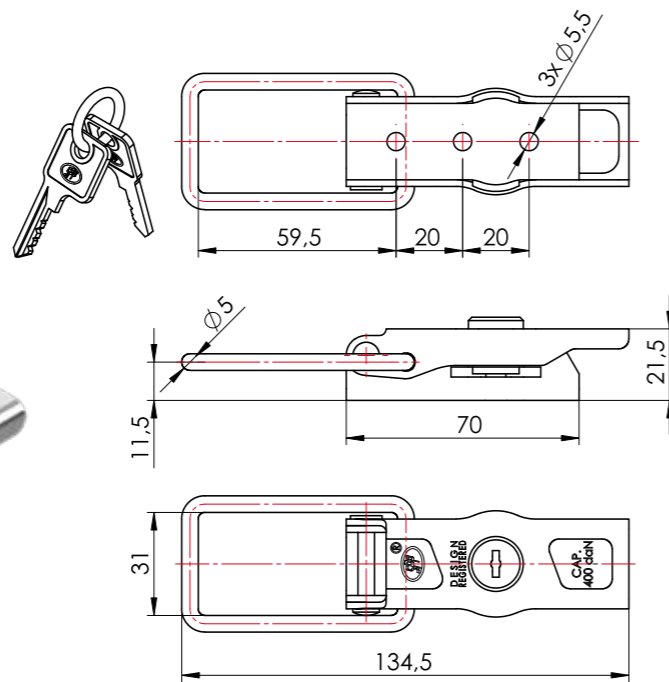
400 kg



Wykonane zgodnie z normą  
According to norm  
ZN-001:2010



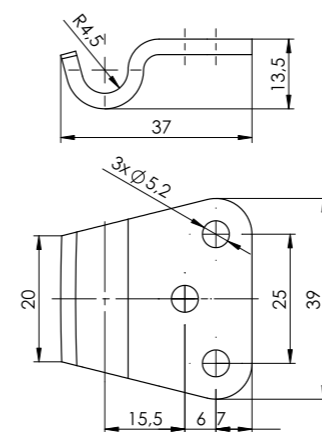
Elementy ZB oraz Z, umieszczone równolegle, współpracują ze sobą.  
Elements ZB and Z, when situated parallelly, fit together.



Z-11

Dopuszczalne obciążenie  
Maximum capacity

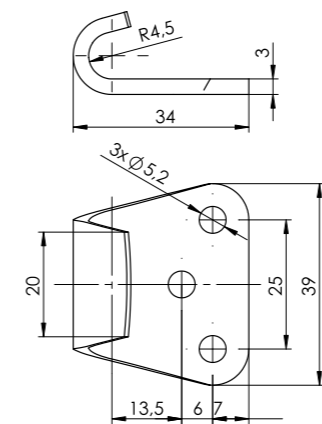
400 kg



Z-11A

Dopuszczalne obciążenie  
Maximum capacity

400 kg



ZB-14

Elementy ZB oraz Z, umieszczone równolegle, współpracują ze sobą.  
Elements ZB and Z, when situated parallelly, fit together.

ZBM-14

ZBN-14

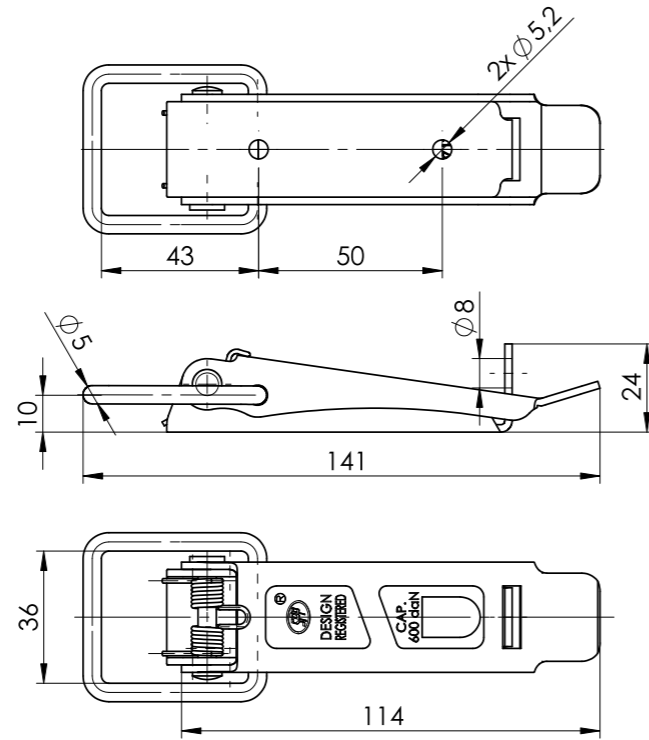
ZBM – wyrób malowany  
ZBM – painted counterpart  
ZBN – wyrób ze stali nierdzewnej  
ZBN – stainless steel hinge

Dopuszczalne obciążenie  
Maximum capacity

600 kg



Wykonane zgodnie z normą  
According to norm  
ZN-001:2010



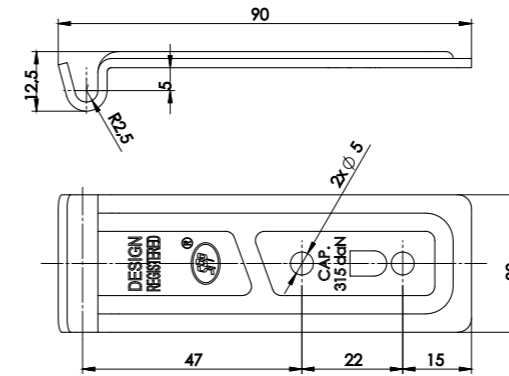
Z-06

ZM-06

ZN-06

Dopuszczalne obciążenie  
Maximum capacity

315 kg



ZB-15

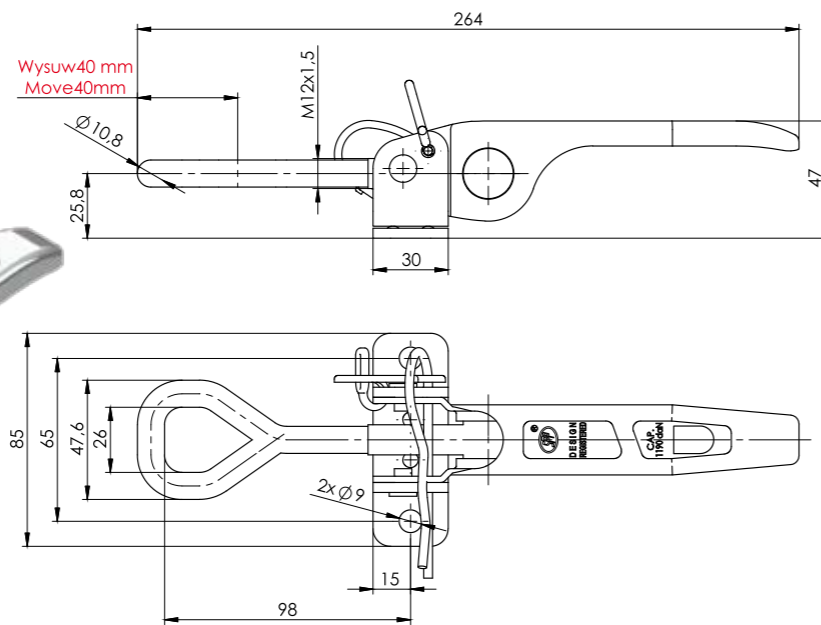
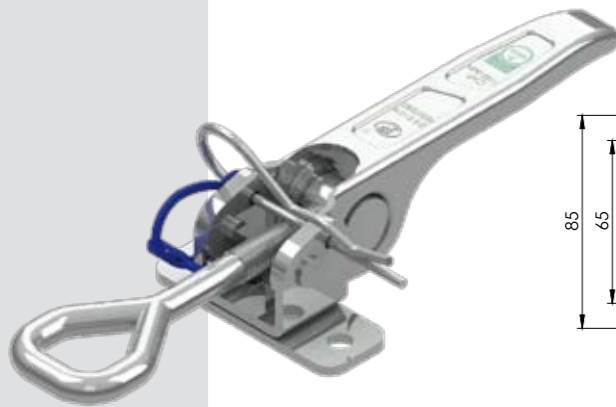
Elementy ZB oraz Z, umieszczone równolegle, współpracują ze sobą.  
Elements ZB and Z, when situated parallelly, fit together.

Dopuszczalne obciążenie  
Maximum capacity

1190 kg



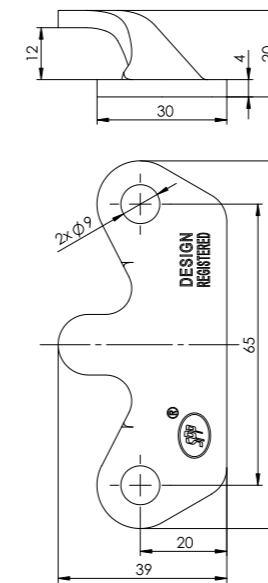
Wykonane zgodnie z normą  
According to norm  
ZN-001:2010



Z-15

Dopuszczalne obciążenie  
Maximum capacity

800 kg



ZB-15A

Dopuszczalne obciążenie  
Maximum capacity

1190 kg



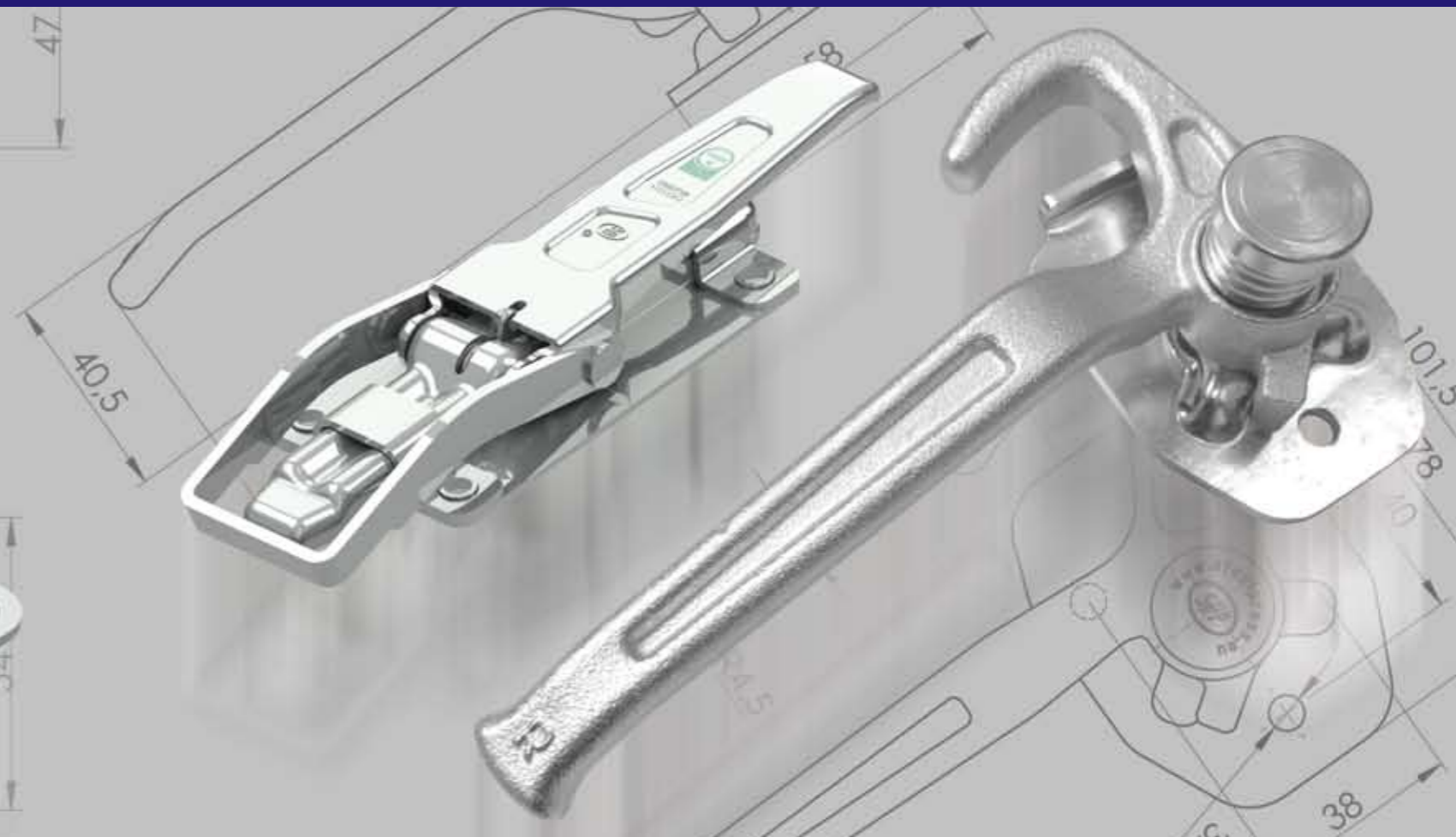
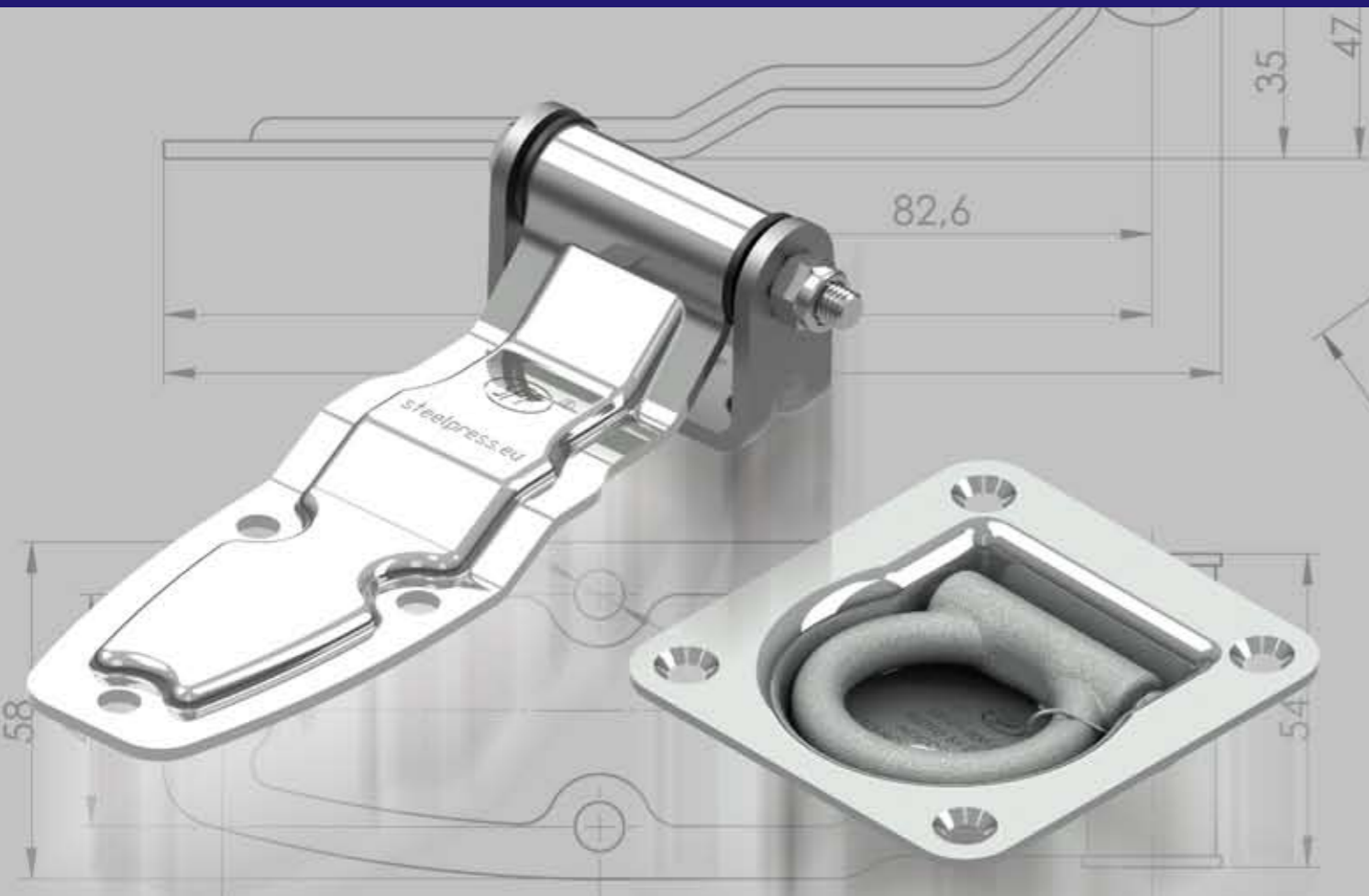
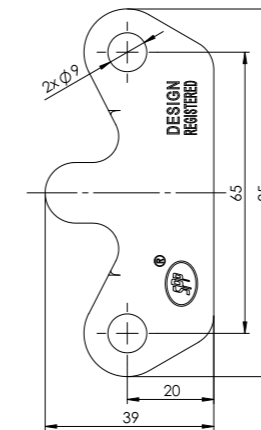
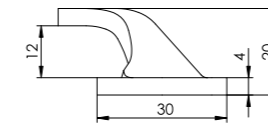
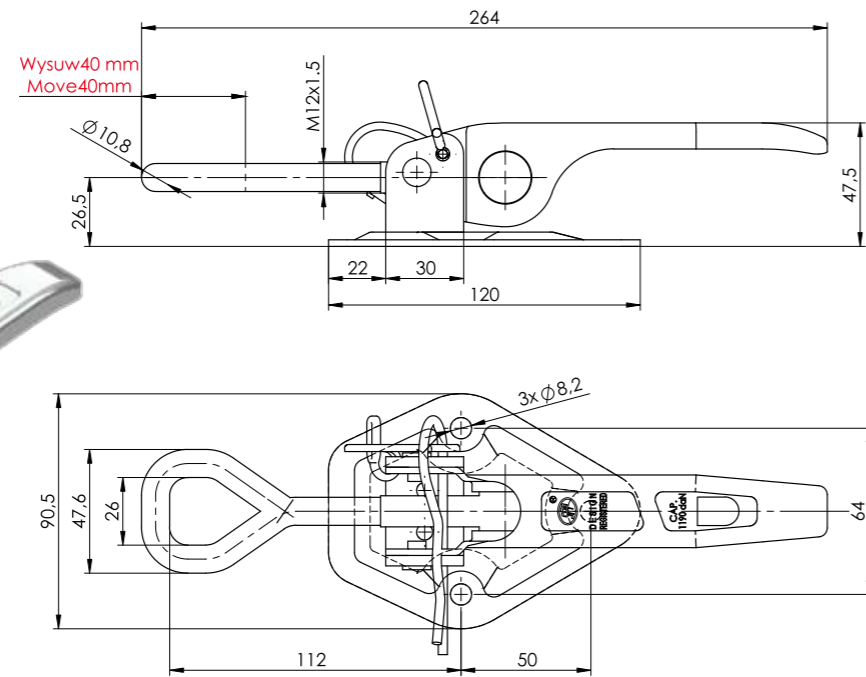
Wykonane zgodnie z normą  
According to norm  
ZN-001:2010

Elementy ZB oraz Z, umieszczone równolegle, współpracują ze sobą.  
Elements ZB and Z, when situated parallelly, fit together.

Z-15

Dopuszczalne obciążenie  
Maximum capacity

800 kg





ZB-16L

Dopuszczalne obciążenie  
Maximum capacity

800 kg

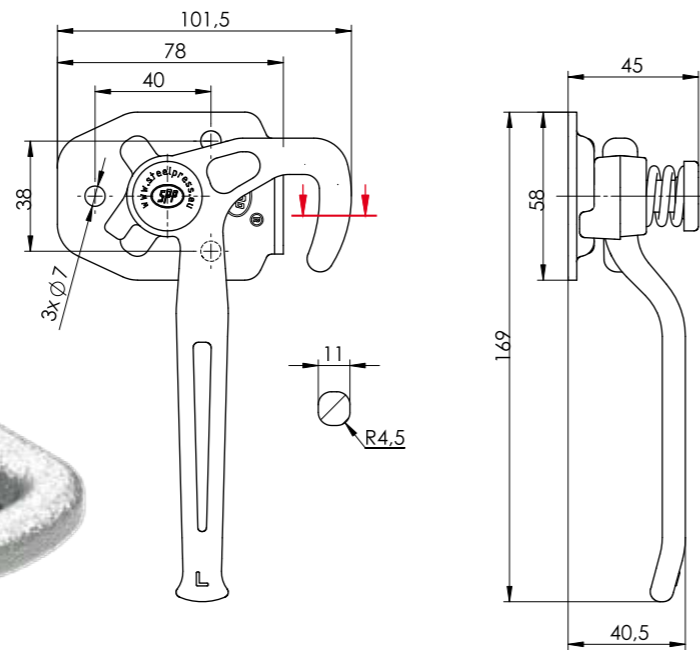


Wykonane zgodnie z normą  
According to norm  
ZN-001:2010



Elementy ZB oraz Z, umieszczone równolegle, współpracują ze sobą.  
Elements ZB and Z, when situated parallelly, fit together.

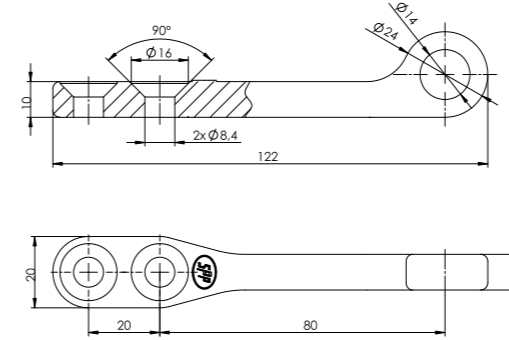
Dostępny od II kwartału 2013  
Available from 2nd quarter 2013



Z-16

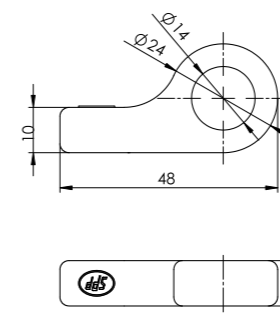
Dopuszczalne obciążenie  
Maximum capacity

800 kg



Z-16A

DO WSPAWANIA  
FOR WELDING



ZB-16R

Dopuszczalne obciążenie  
Maximum capacity

800 kg

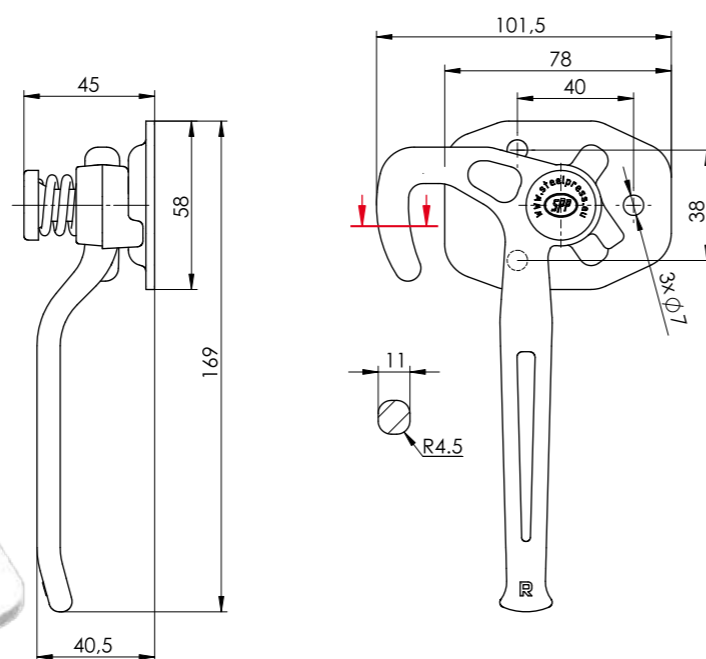


Wykonane zgodnie z normą  
According to norm  
ZN-001:2010



Elementy ZB oraz Z, umieszczone równolegle, współpracują ze sobą.  
Elements ZB and Z, when situated parallelly, fit together.

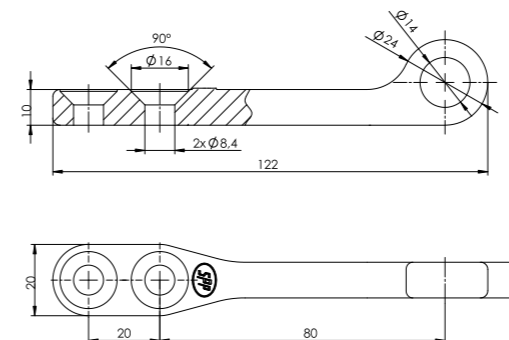
Dostępny od II kwartału 2013  
Available from 2nd quarter 2013



Z-16

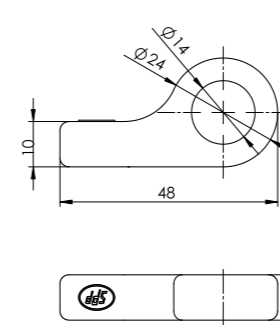
Dopuszczalne obciążenie  
Maximum capacity

800 kg



Z-16A

DO WSPAWANIA  
FOR WELDING



ZW-01...A

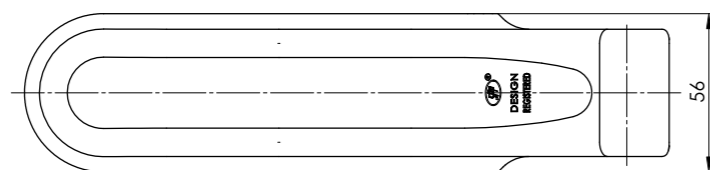
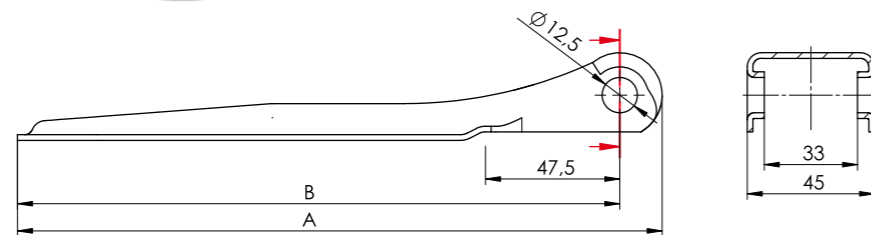
Elementy ZW oraz UZ, umieszczone równolegle, współpracują ze sobą.  
Elements ZW and UZ, when situated parallelly, fit together.

ZWM-01...A

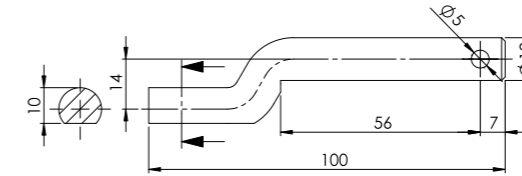
ZWN-01...A

ZWM – wyrób malowany  
ZWN – wyrób ze stali nierdzewnej  
ZWN – stainless steel hinge

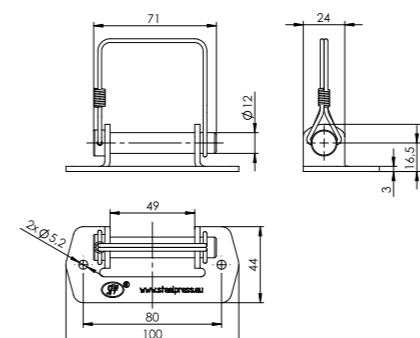
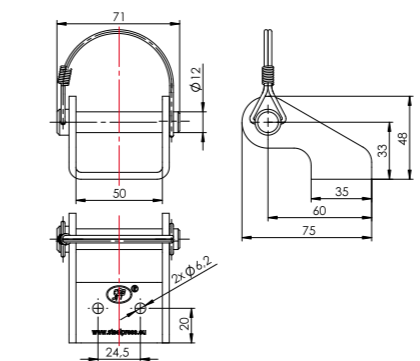
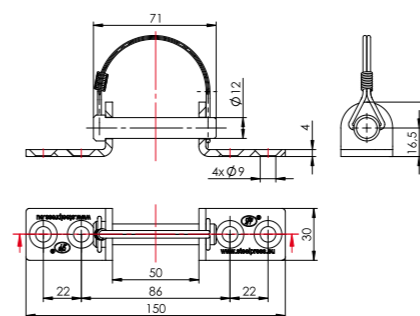
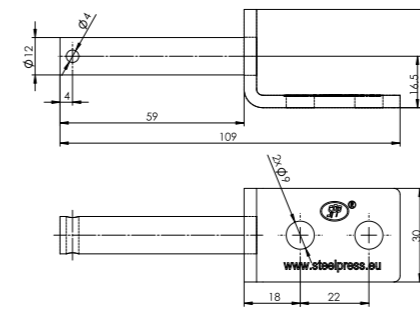
Model	A	B
ZW-01.170A	178	163
ZW-01.220A	228	213
ZW-01.270A	274	259
ZW-01.320A	324	309
ZW-01.370A	376	361
ZWM-01.170A	178	163
ZWM-01.220A	228	213
ZWM-01.270A	274	259
ZWM-01.320A	324	309
ZWM-01.370A	376	361
ZWN-01.170A	178	163
ZWN-01.220A	228	213
ZWN-01.270A	274	259
ZWN-01.320A	324	309
ZWN-01.370A	376	361



Możliwość wykonania rozstawu i średnicy otworów zgodnie z potrzebą klienta  
Possibility of performance the spacing and diameters of holes according to the customer requirements



DO WSPAWANIA  
FOR WELDING



UZ-01A

UZ-01B

UZ-02A

UZM-02A

UZN-02A

UZ-03A

UZM-03A

UZN-03A

UZ-05A

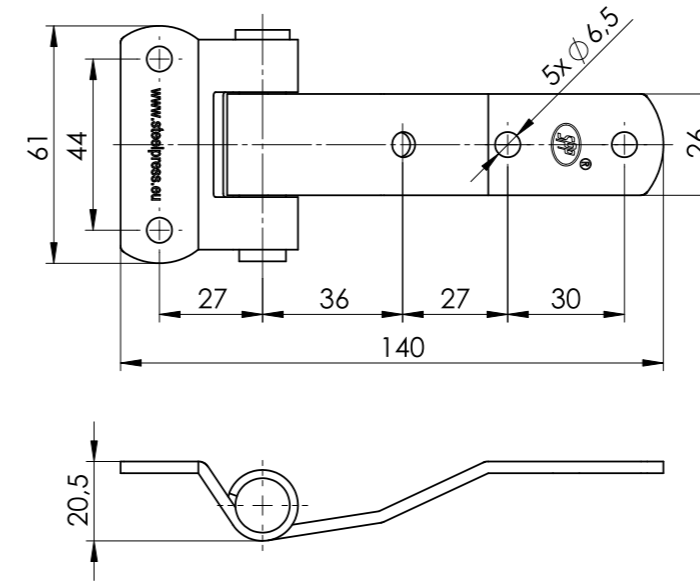
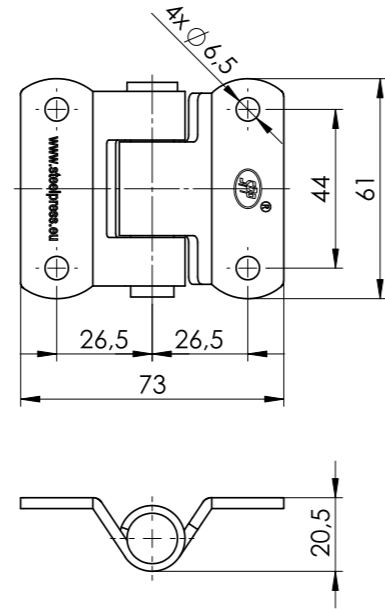
UZM-05A

UZN-05A

ZW-02.40

ZWN-02.40

ZWN – wyrób ze stali nierdzewnej  
ZWN – stainless steel hinge



ZW-02.106A

ZWN-02.106A

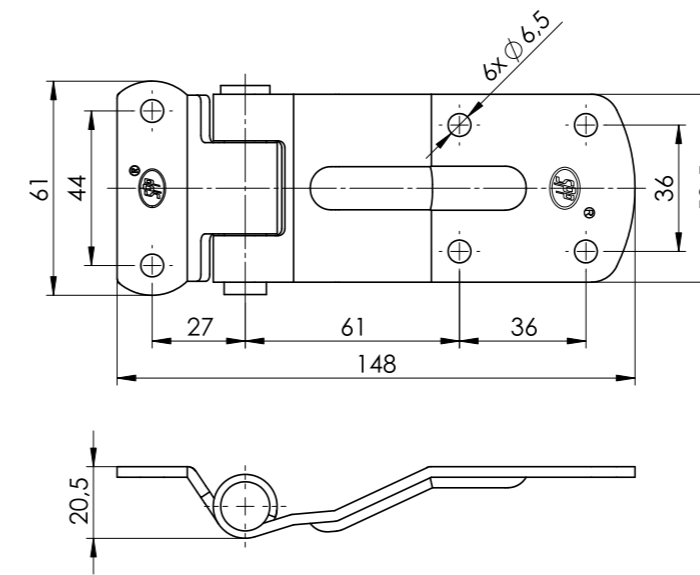
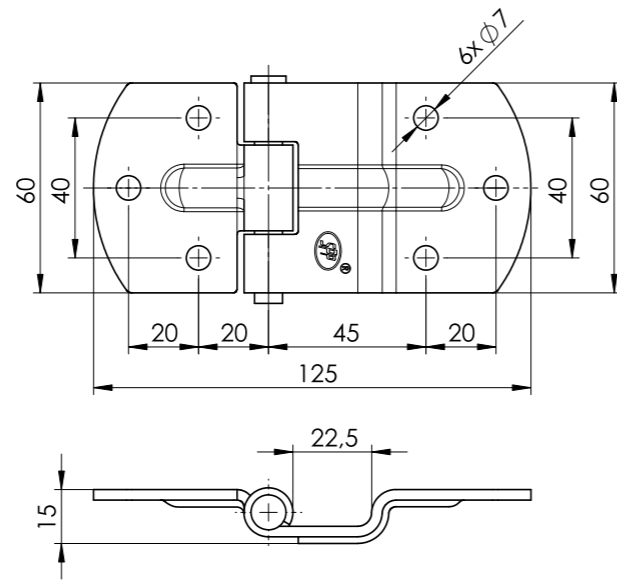
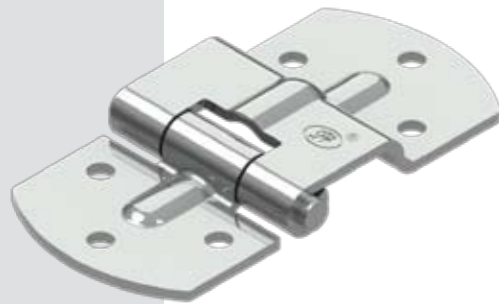
ZWN – wyrób ze stali nierdzewnej  
ZWN – stainless steel hinge



ZW-02.75

ZWN-02.75

ZWN – wyrób ze stali nierdzewnej  
ZWN – stainless steel hinge



ZW-02.115

ZWN-02.115

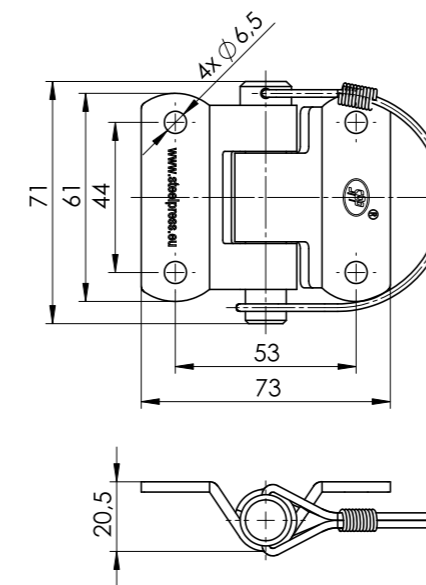
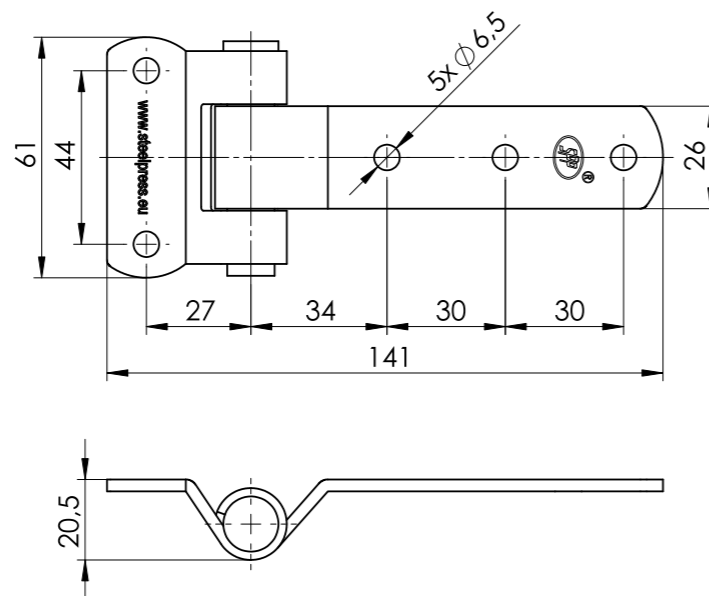
ZWN – wyrób ze stali nierdzewnej  
ZWN – stainless steel hinge



ZW-02.106

ZWN-02.106

ZWN – wyrób ze stali nierdzewnej  
ZWN – stainless steel hinge



ZW-03.40

ZWN-03.40

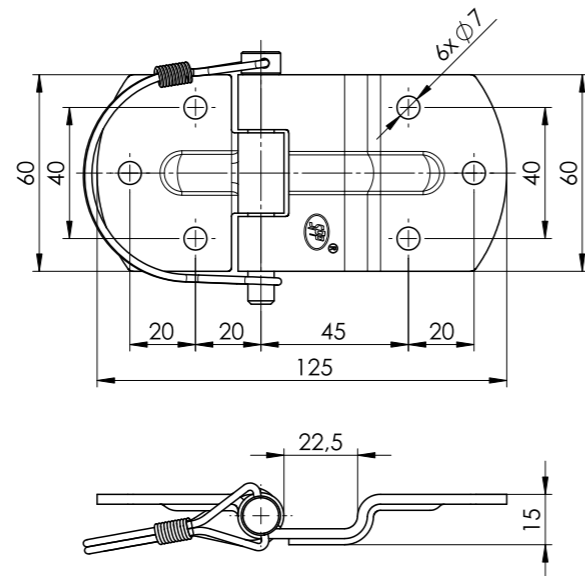
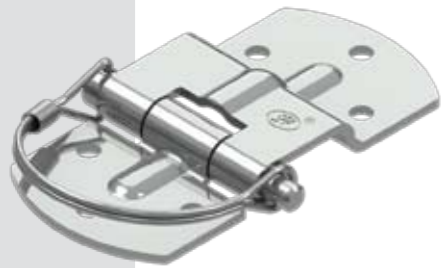
ZWN – wyrób ze stali nierdzewnej  
ZWN – stainless steel hinge



ZW-03.75

ZWN-03.75

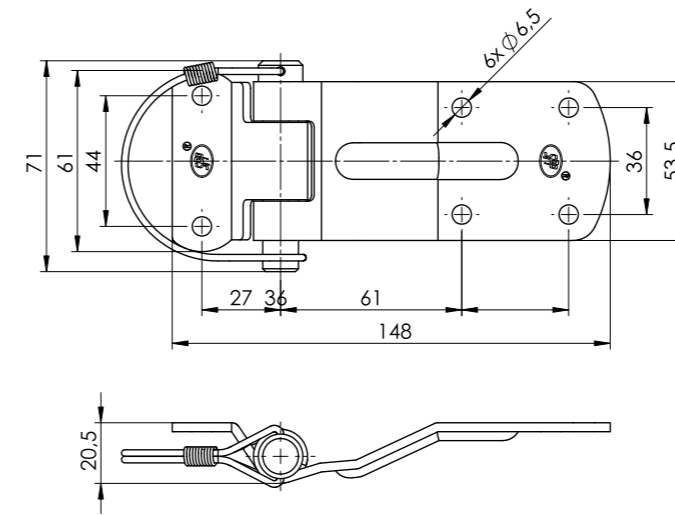
ZWN – wyrób ze stali nierdzewnej  
ZWN – stainless steel hinge



ZW-03.115

ZWN-03.115

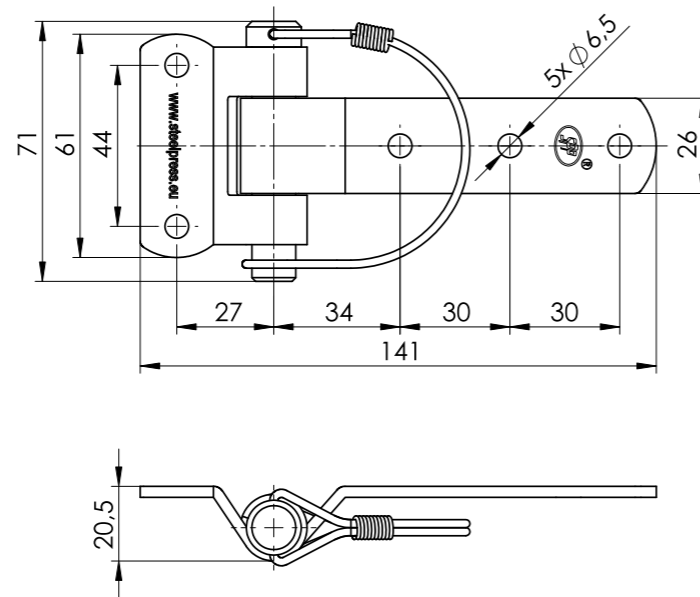
ZWN – wyrób ze stali nierdzewnej  
ZWN – stainless steel hinge



ZW-03.106

ZWN-03.106

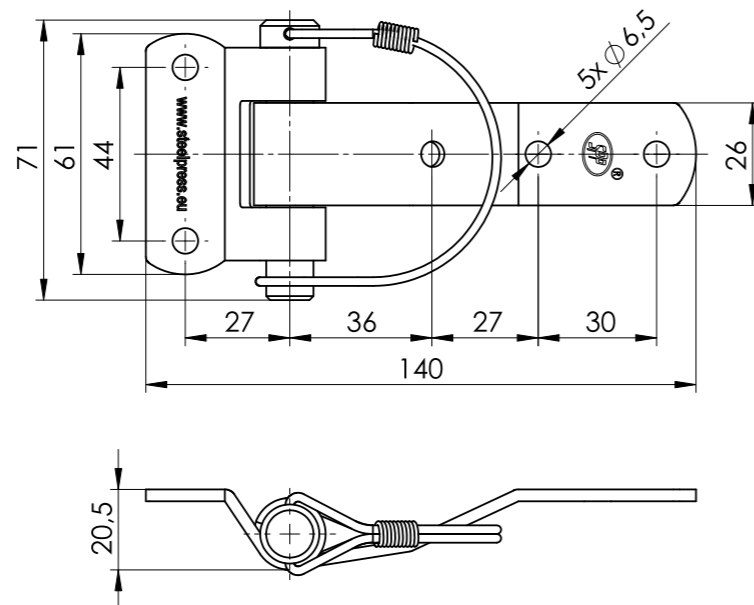
ZWN – wyrób ze stali nierdzewnej  
ZWN – stainless steel hinge



ZW-03.106A

ZWN-03.106A

ZWN – wyrób ze stali nierdzewnej  
ZWN – stainless steel hinge



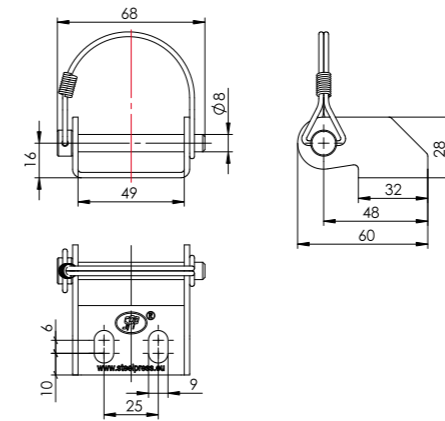
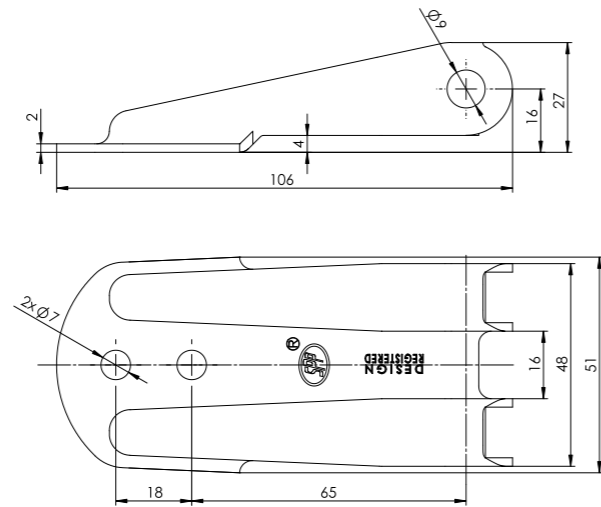
ZW-04.95

Elementy ZW oraz UZ umieszczone równolegle, współpracują ze sobą.  
Elements ZW and UZ when situated parallelly, fit together.

ZWM-04.95

ZWN-04.95

ZWM – wyrób malowany  
ZWM – painted counterpart  
ZWN – wyrób ze stali nierdzewnej  
ZWN – stainless steel hinge

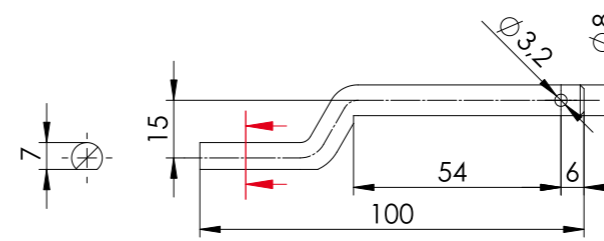


UZ-04

UZM-04

UZN-04

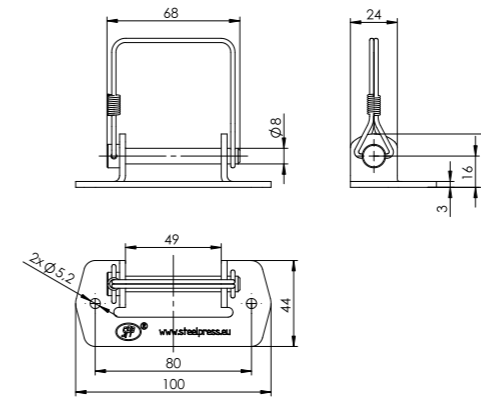
UZ-04B



UZ-05

UZM-05

UZN-05



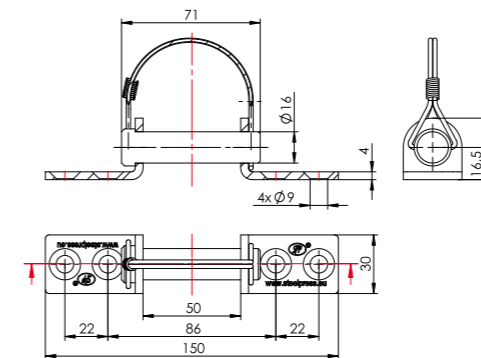
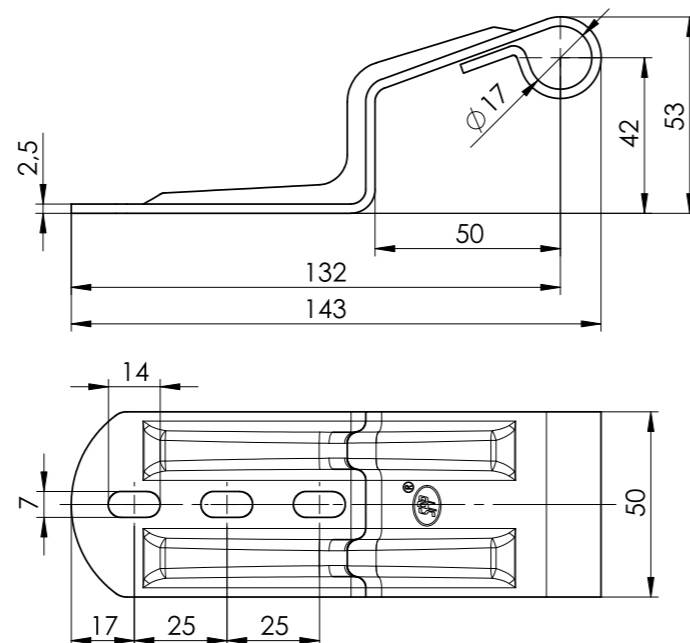
ZW-05.132

Elementy ZW oraz UZ umieszczone równolegle, współpracują ze sobą.  
Elements ZW and UZ when situated parallelly, fit together.

ZWM-05.132

ZWN-05.132

ZWM – wyrób malowany  
ZWM – painted counterpart  
ZWN – wyrób ze stali nierdzewnej  
ZWN – stainless steel hinge



UZ-02

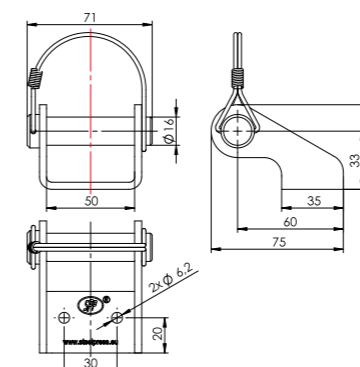
UZM-02

UZN-02

UZ-03

UZM-03

UZN-03



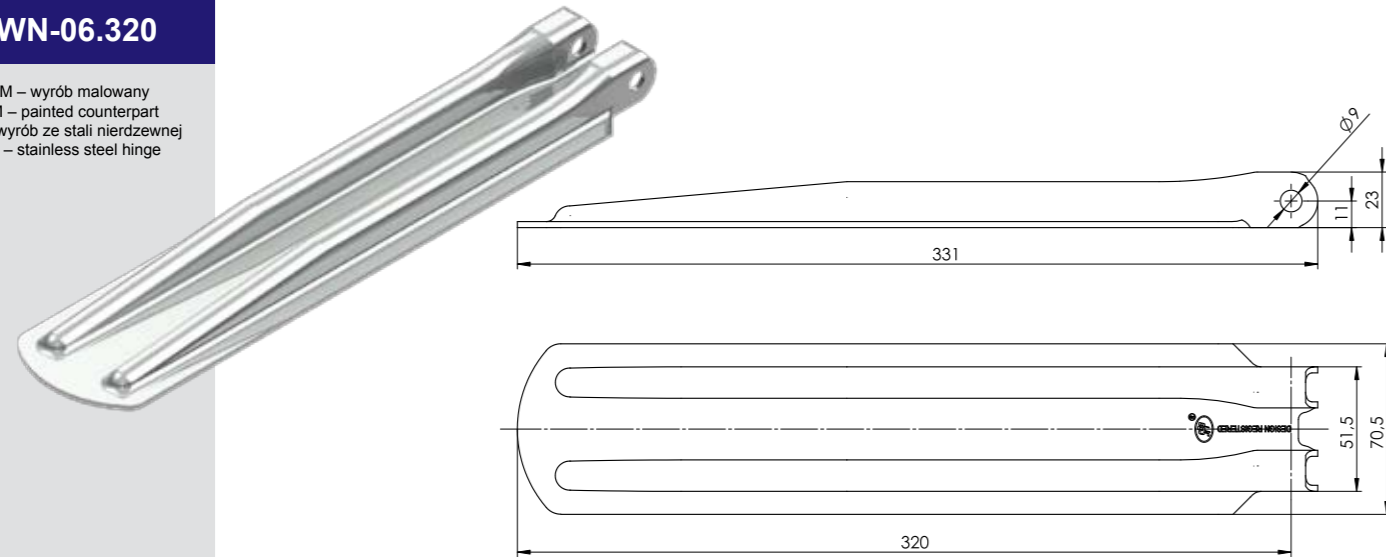
ZW-06.320

ZWM-06.320

ZWN-06.320

ZWM – wyrób malowany  
ZWM – painted counterpart  
ZWN – wyrób ze stali nierdzewnej  
ZWN – stainless steel hinge

Elementy ZW oraz UZ umieszczone równolegle, współpracują ze sobą.  
Elements ZW and UZ when situated parallelly, fit together.



Możliwość wykonania rozstawu i średnicy otworów zgodnie z potrzebą klienta  
Possibility of performance the spacing and diameters of holes according to the customer requirements

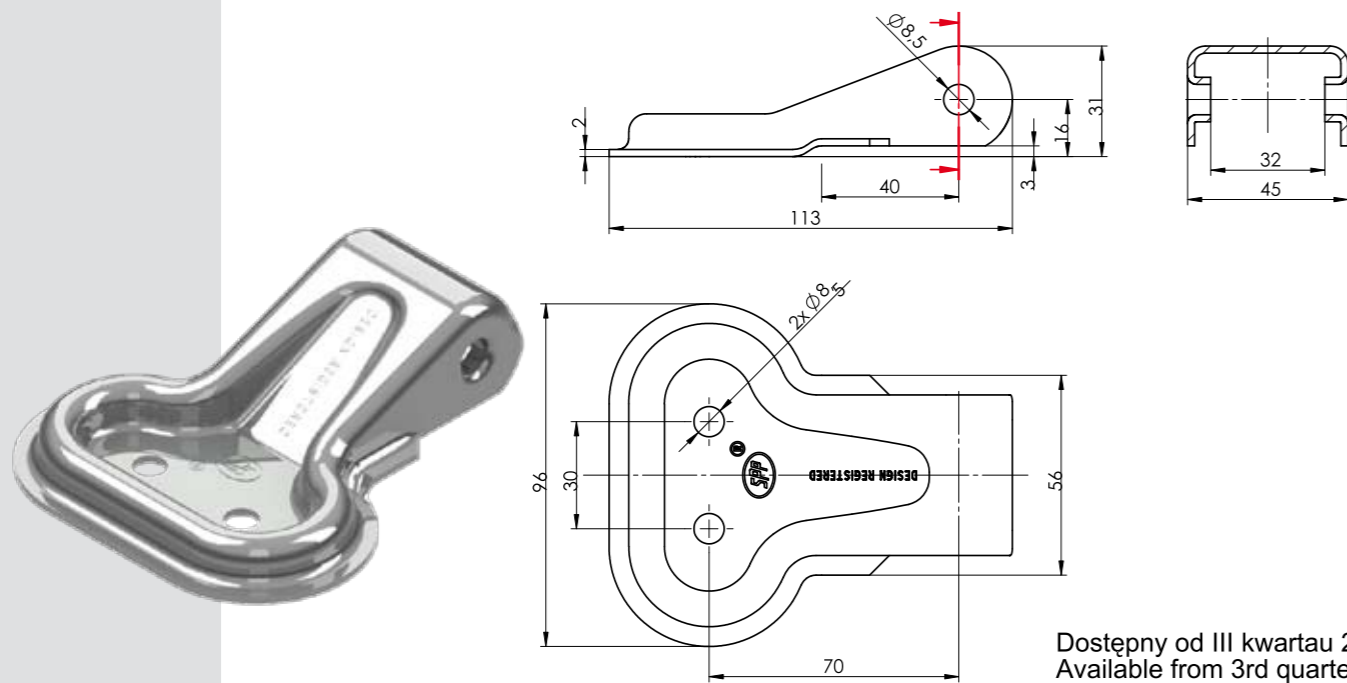
ZW-07.98

ZWM-07.98

ZWN-07.98

ZWM – wyrób malowany  
ZWM – painted counterpart  
ZWN – wyrób ze stali nierdzewnej  
ZWN – stainless steel hinge

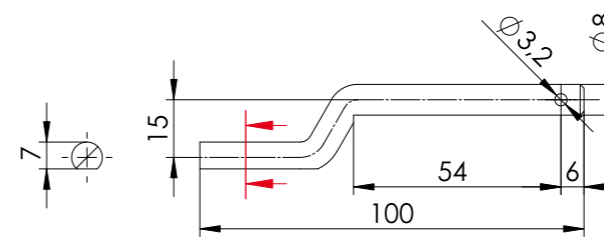
Elementy ZW oraz UZ umieszczone równolegle, współpracują ze sobą.  
Elements ZW and UZ when situated parallelly, fit together.



Dostępny od III kwartau 2013  
Available from 3rd quarter 2013

UZ-04B

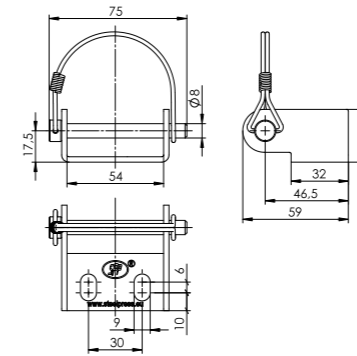
DO WSPAWANIA  
FOR WELDING



UZ-06

UZM-06

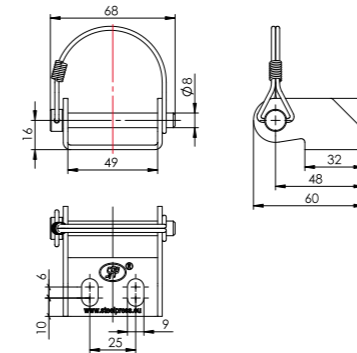
UZN-06



UZ-04

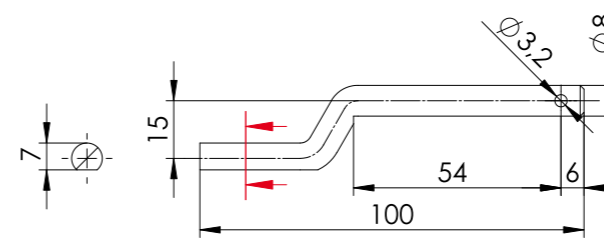
UZM-04

UZN-04



UZ-04B

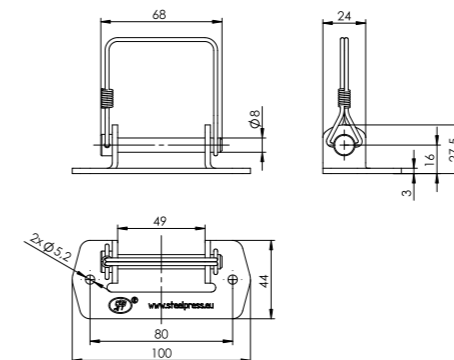
DO WSPAWANIA  
FOR WELDING



UZ-05

UZM-05

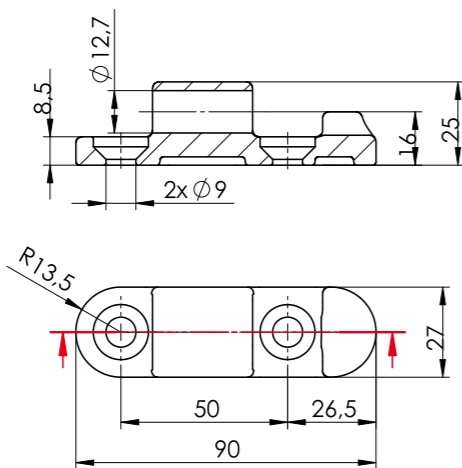
UZN-05



UR-90

URN-90

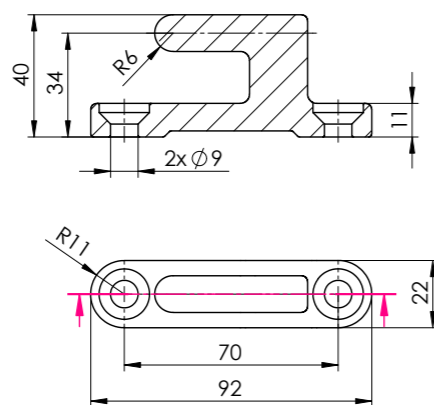
URN – nierdzewny  
UR N – stainless



ZR-90

ZRN-90

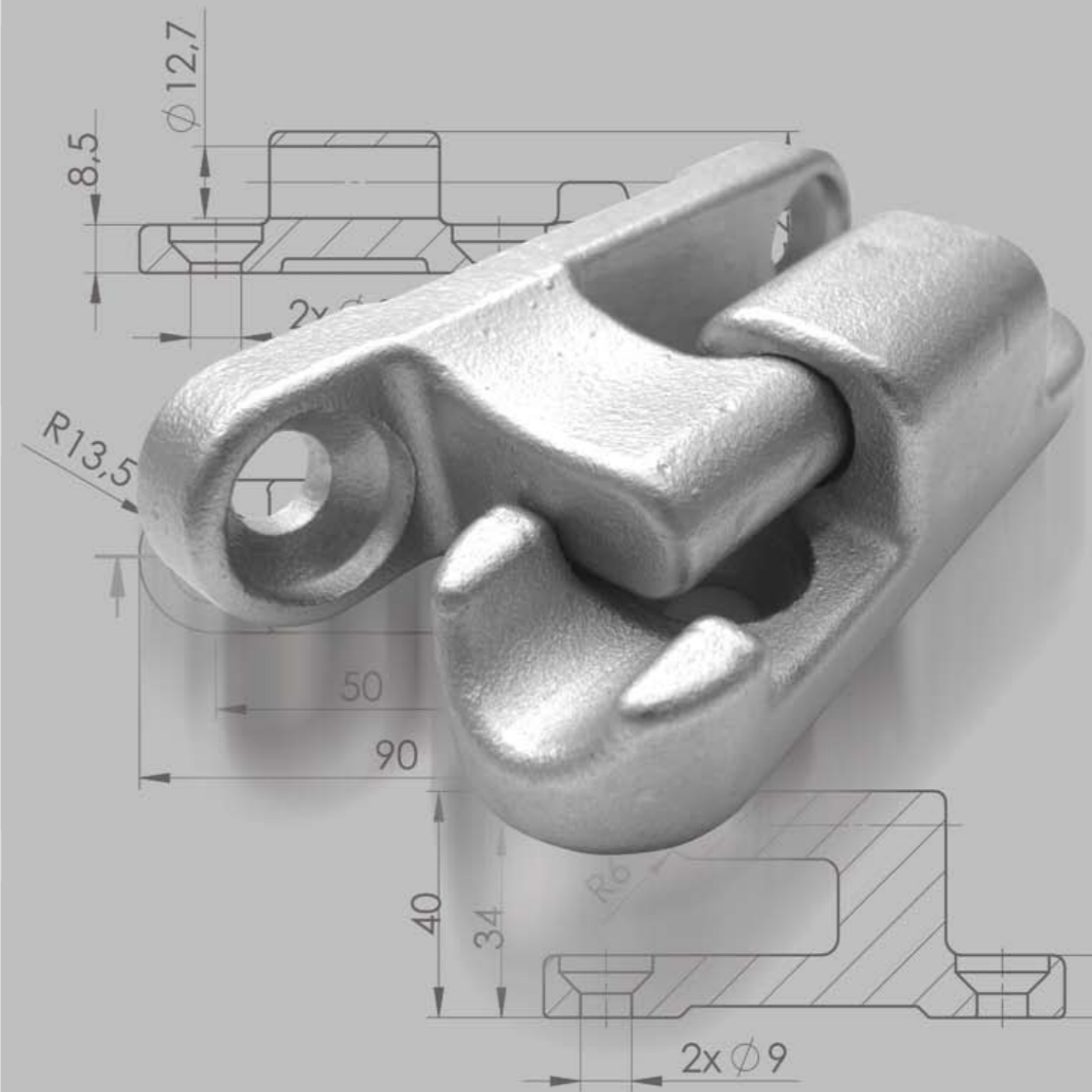
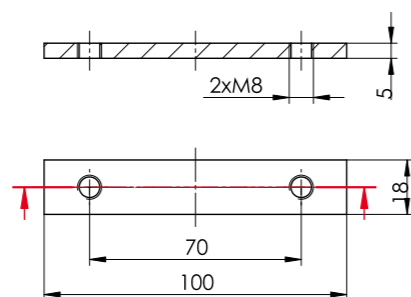
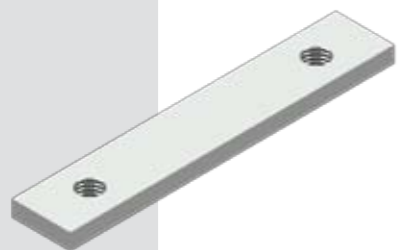
UR N – nierdzewny  
UR N – stainless



PW-02

PWN-02

UR N – nierdzewny  
UR N – stainless



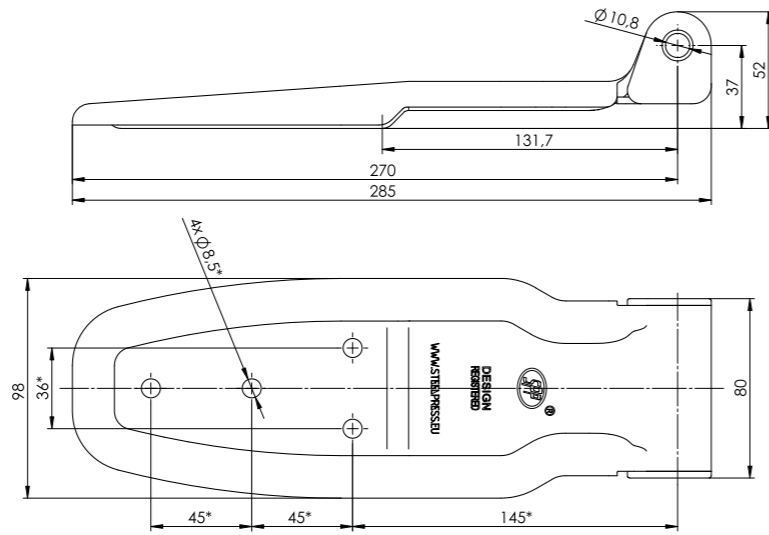
HB-01.270

HBM-01.270

HBN-01.270

HBM – wyrób malowany  
HBM – painted counterpart  
HBN – wyrób ze stali nierdzewnej  
HBN – stainless steel hinge

Elementy HB oraz UH, umieszczone równolegle, współpracują ze sobą.  
Elements HB and UH, when situated parallelly, fit together.



\* Możliwość dostosowania rozstawu i średnicy otworów zgodnie z potrzebą klienta  
Possibility of adjusting the spacing and diameters of holes in accordance with the requirements of the customer

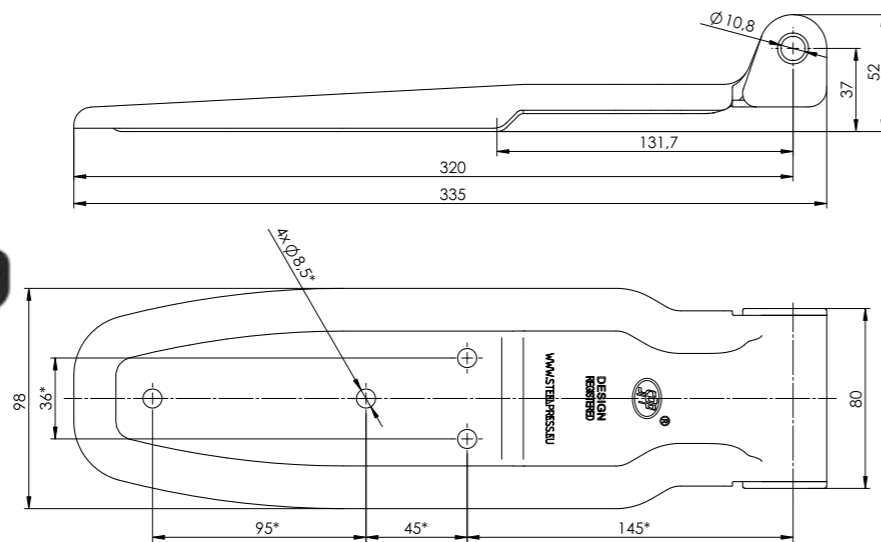
HB-01.320

HBM-01.320

HBN-01.320

HBM – wyrób malowany  
HBM – painted counterpart  
HBN – wyrób ze stali nierdzewnej  
HBN – stainless steel hinge

Elementy HB oraz UH, umieszczone równolegle, współpracują ze sobą.  
Elements HB and UH, when situated parallelly, fit together.

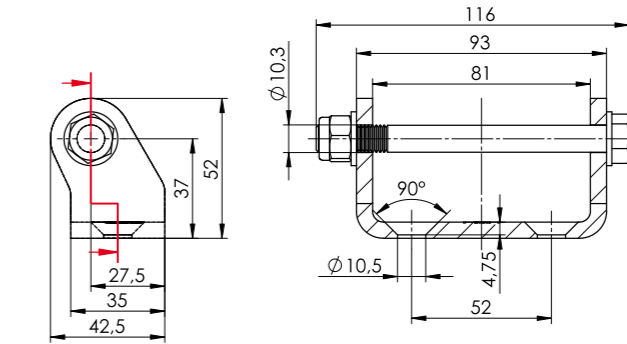


\* Możliwość dostosowania rozstawu i średnicy otworów zgodnie z potrzebą klienta  
Possibility of adjusting the spacing and diameters of holes in accordance with the requirements of the customer

UH-01

UHM-01

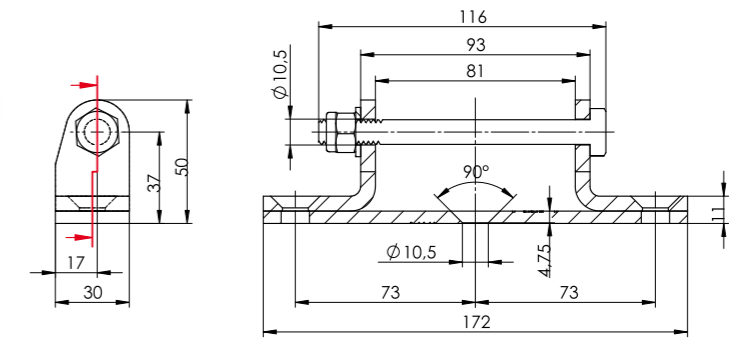
UHN-01



UH-03

UHM-03

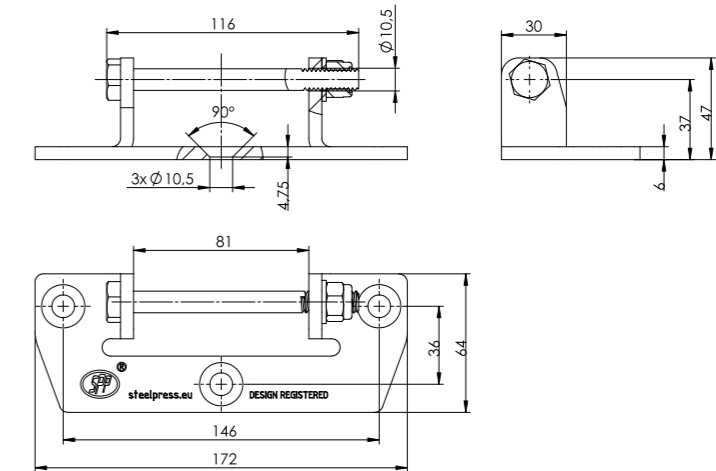
UHN-03



UH-04

UHM-04

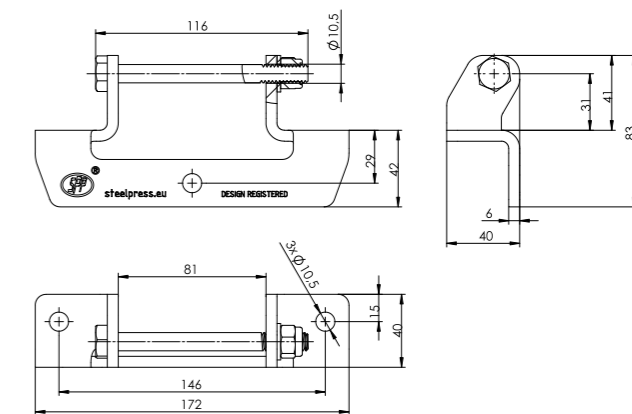
UHN-04



UH-05

UHM-05

UHN-05





HB-02.320

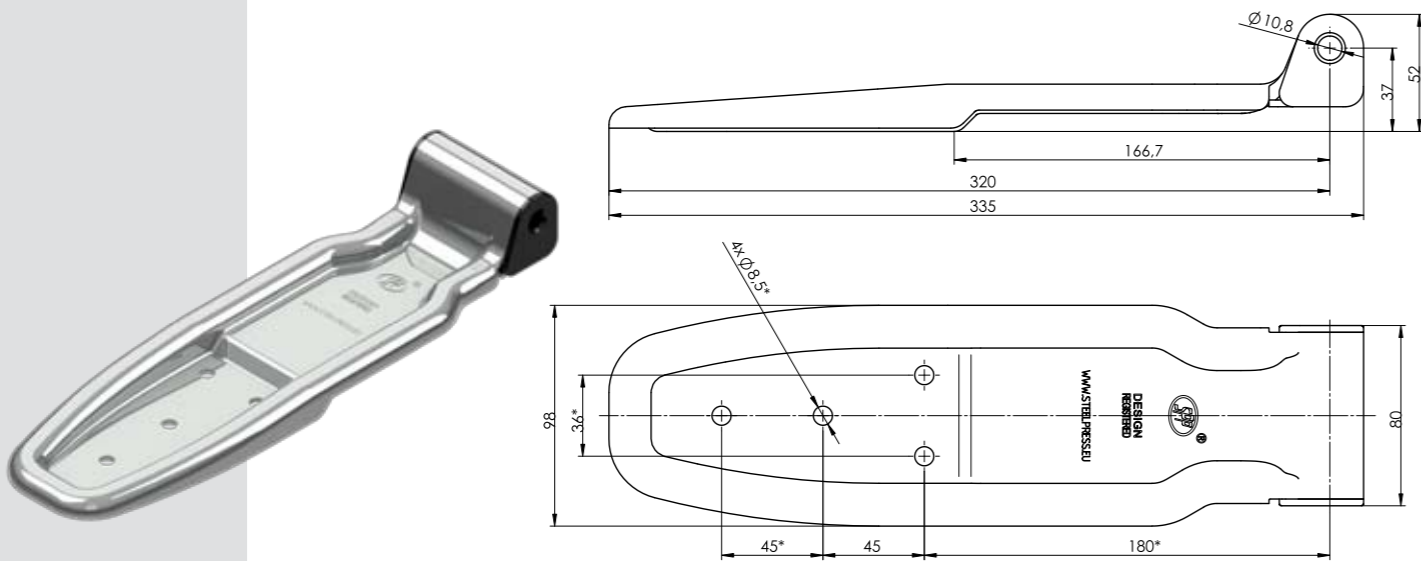
HBM-02.320

HBN-02.320

HBM – wyrób malowany  
HBM – painted counterpart  
HBN – wyrób ze stali nierdzewnej  
HBN – stainless steel hinge

Elementy HB oraz UH, umieszczone równolegle, współpracują ze sobą.  
Elements HB and UH, when situated parallelly, fit together.

Dostępny od II kwartału 2013  
Available from 2nd quarter 2013



\* Możliwość dostosowania rozstawu i średnicy otworów zgodnie z potrzebą klienta  
Possibility of adjusting the spacing and diameters of holes in accordance with the requirements of the customer

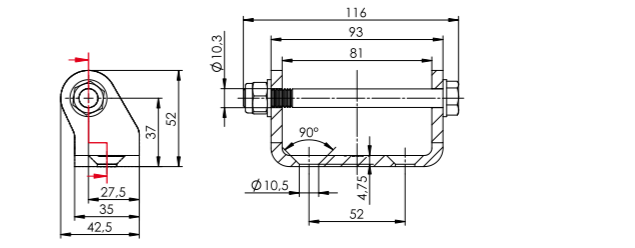
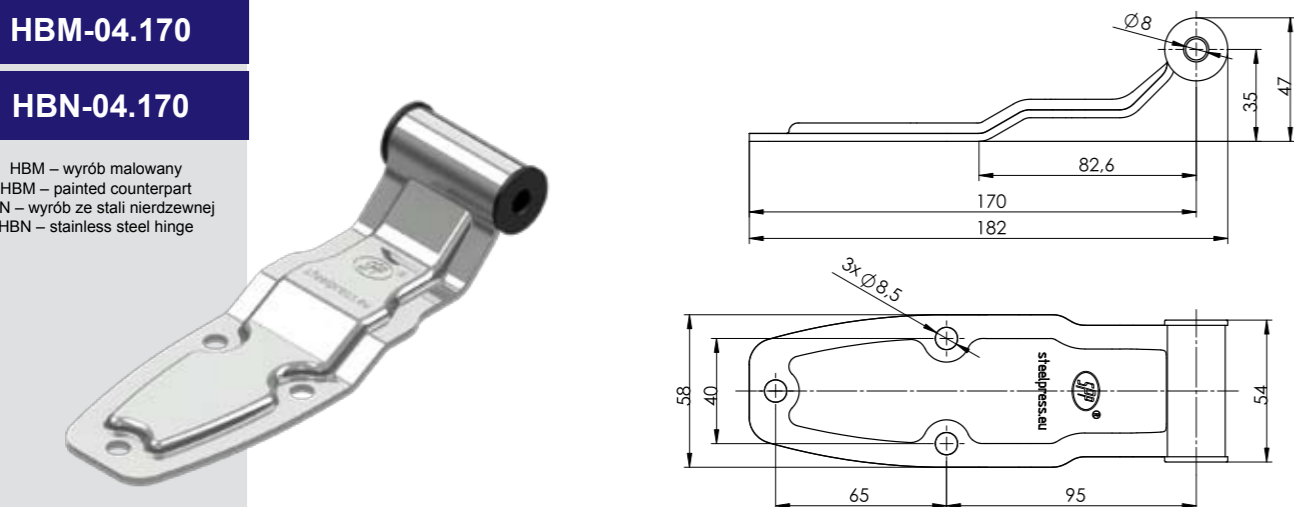
HB-04.170

HBM-04.170

HBN-04.170

HBM – wyrób malowany  
HBM – painted counterpart  
HBN – wyrób ze stali nierdzewnej  
HBN – stainless steel hinge

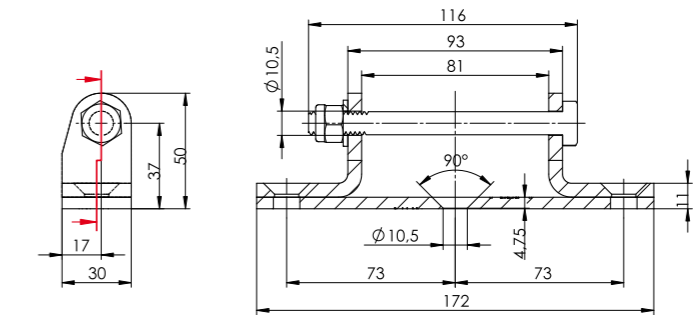
Elementy HB oraz UH, umieszczone równolegle, współpracują ze sobą.  
Elements HB and UH, when situated parallelly, fit together.



UH-01

UHM-01

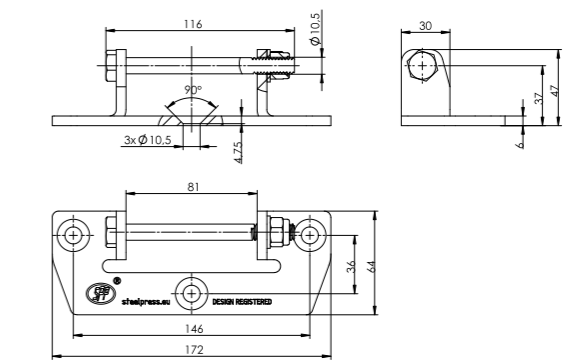
UHN-01



UH-03

UHM-03

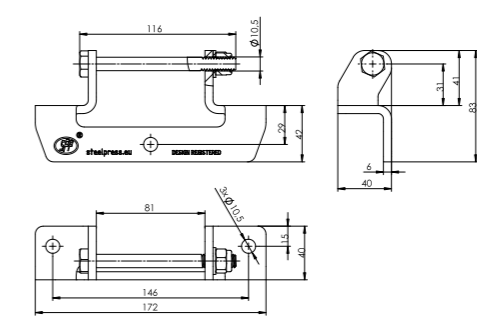
UHN-03



UH-04

UHM-04

UHN-04

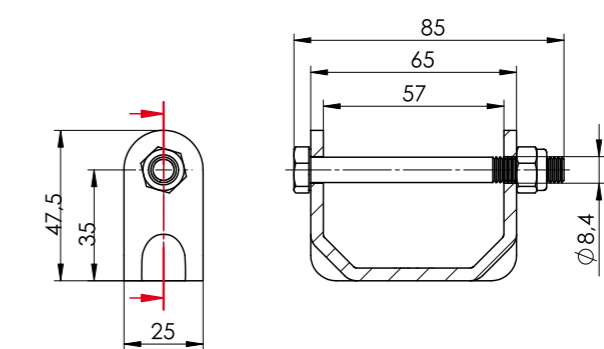


UH-05

UHM-05

UHN-05

DO WSPAWANIA  
FOR WELDING

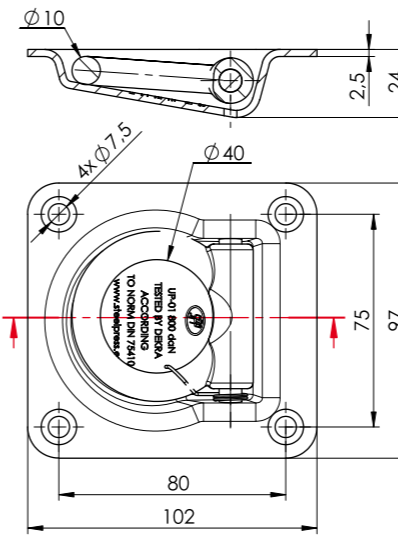
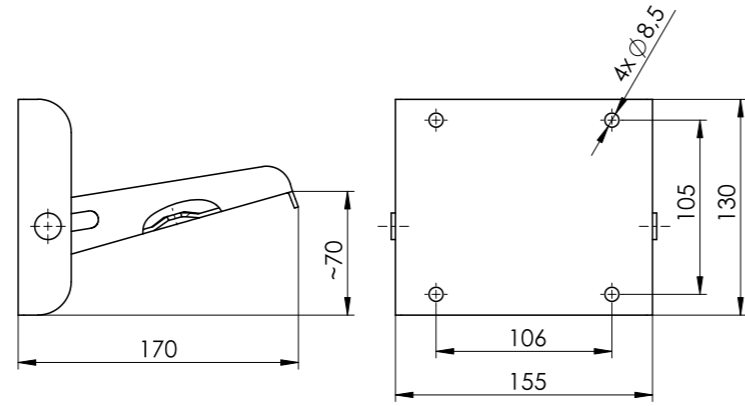


UH-02

UHM-02

UHN-02

SP-01



UP-01

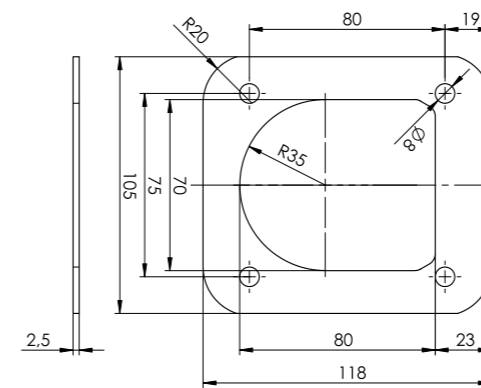
Dopuszczalne obciążenie  
Maximum capacity

**800 kg**



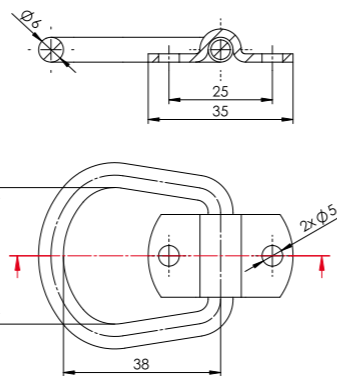
Wykonane zgodnie z normą  
According to norm  
DIN 75410

PW-01

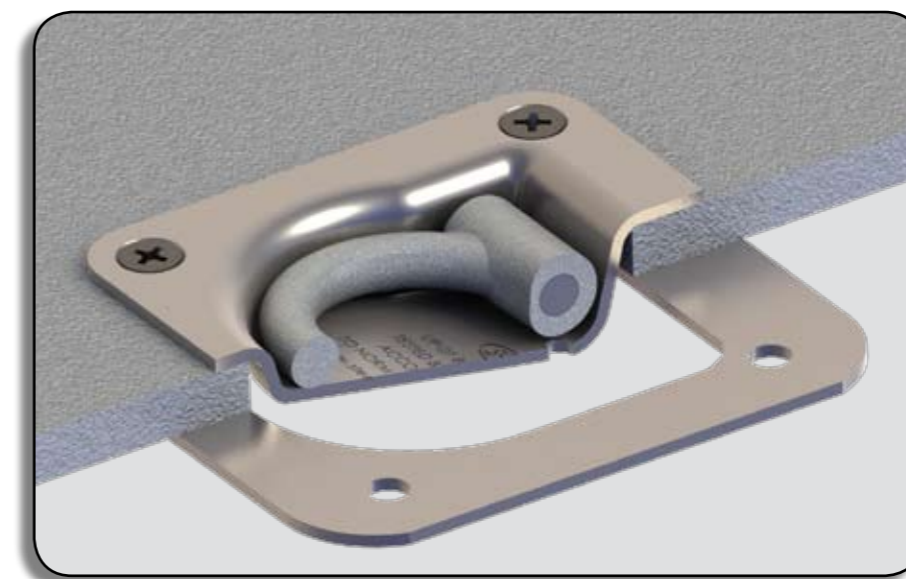
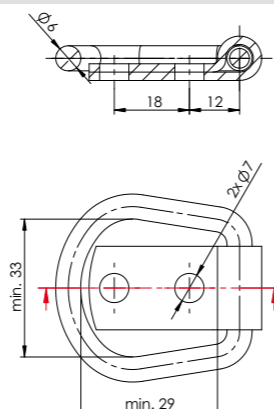


UCHWYTY PODŁOGOWE / FLOOR HOLDENRS

U-01



U-03



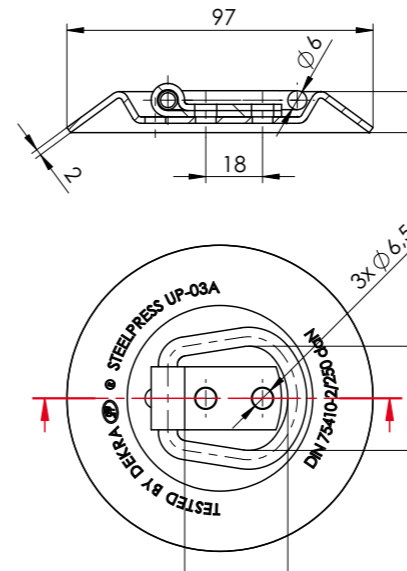
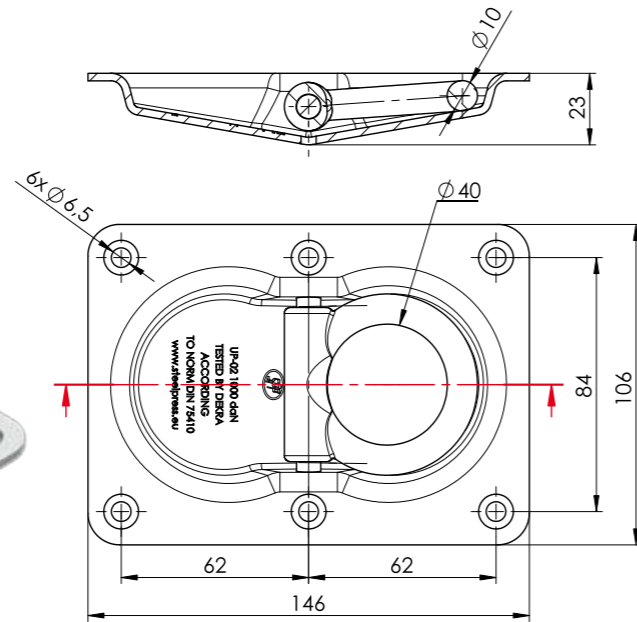
UP-02

Dopuszczalne obciążenie  
Maximum capacity

1000 kg



Wykonane zgodnie z normą  
According to norm  
DIN 75410



UP-03A

Dopuszczalne obciążenie  
Maximum capacity

250 kg



Wykonane zgodnie z normą  
According to norm  
DIN 75410



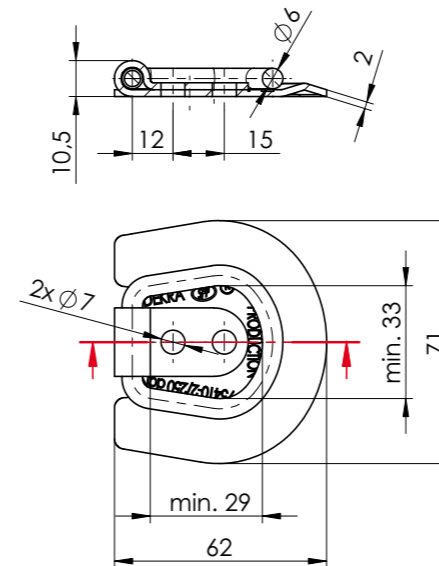
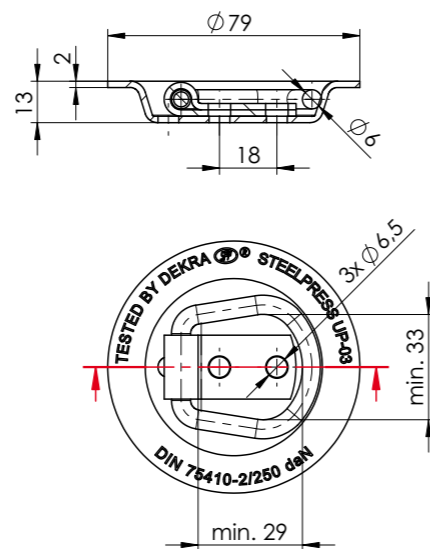
UP-03

Dopuszczalne obciążenie  
Maximum capacity

250 kg



Wykonane zgodnie z normą  
According to norm  
DIN 75410



UP-03B

Dopuszczalne obciążenie  
Maximum capacity

250 kg



Wykonane zgodnie z normą  
According to norm  
DIN 75410







**Since 1967**



**ADRES:**

**STEELPRESS Sp. z o.o.**  
ul. Powstańców Wielkopolskich 48  
PL 62-031 LUBOŃ koło POZNANIA  
P O L S K A

**KONTAKT:**

tel. 61 899 43 83  
fax 61 810 43 53  
e-mail: [sale@spp.net.pl](mailto:sale@spp.net.pl)  
[www.spp.net.pl](http://www.spp.net.pl)

**Godziny otwarcia:**

Poniedziałek – Piątek 8.00 - 16.00

**ADDRESS:**

**STEELPRESS LTD**  
48 Powstancow Wielkopolskich Street  
PL 62-031 LUBON near POZNAN  
P O L A N D

**CONTACT:**

tel. +48 61 899 43 83  
fax +48 61 810 43 53  
e-mail: [sale@steelpress.eu](mailto:sale@steelpress.eu)  
[www.steelpress.eu](http://www.steelpress.eu)

**Opening hours:**

Monday – Friday 8.00 - 16.00

**PRICE 10 €**